

Headquarters

SCHAUBLIN

Switzerland 

SCHAUBLIN SA
Rue de la Blancherie 9
CH - 2800 Delémont

office.d@schaublin.ch
+41 (0) 32 421 13 00
www.schaublin.ch



SWISS TOOLS

Switzerland 


SWISS TOOL SYSTEMS AG
Wydenstrasse 28
CH - 8575 Bürglen

info@swisstools.org
+41 (0) 71 634 85 20
www.swisstools.org



Sales Offices

Schaublin GmbH

Germany 

SCHAUBLIN GMBH
Birkenweiherstr. 12
63505 Langenselbold - Germany

info@schaublin.de
+49 6184 93 27 20
www.schaublin.de

Schaublin USA, INC

United States 

SCHAUBLIN USA, INC
One Tribology Center
102 Willenbrock Road
06478 Oxford, CT - United States

office@schaublin.com
+1 215 672 33 90
www.schaublin.ch

RBC France SAS

France 

RBC France SAS
9, Avenue du Canada
Parc HIGHTEC, bâtiment LE MERIDIEN
FR-91940 LES ULIS Cedex

info@rbcfrence.com
+33 (0) 160 921 735
www.rbcfrance.com

Schaublin Shanghai

China 

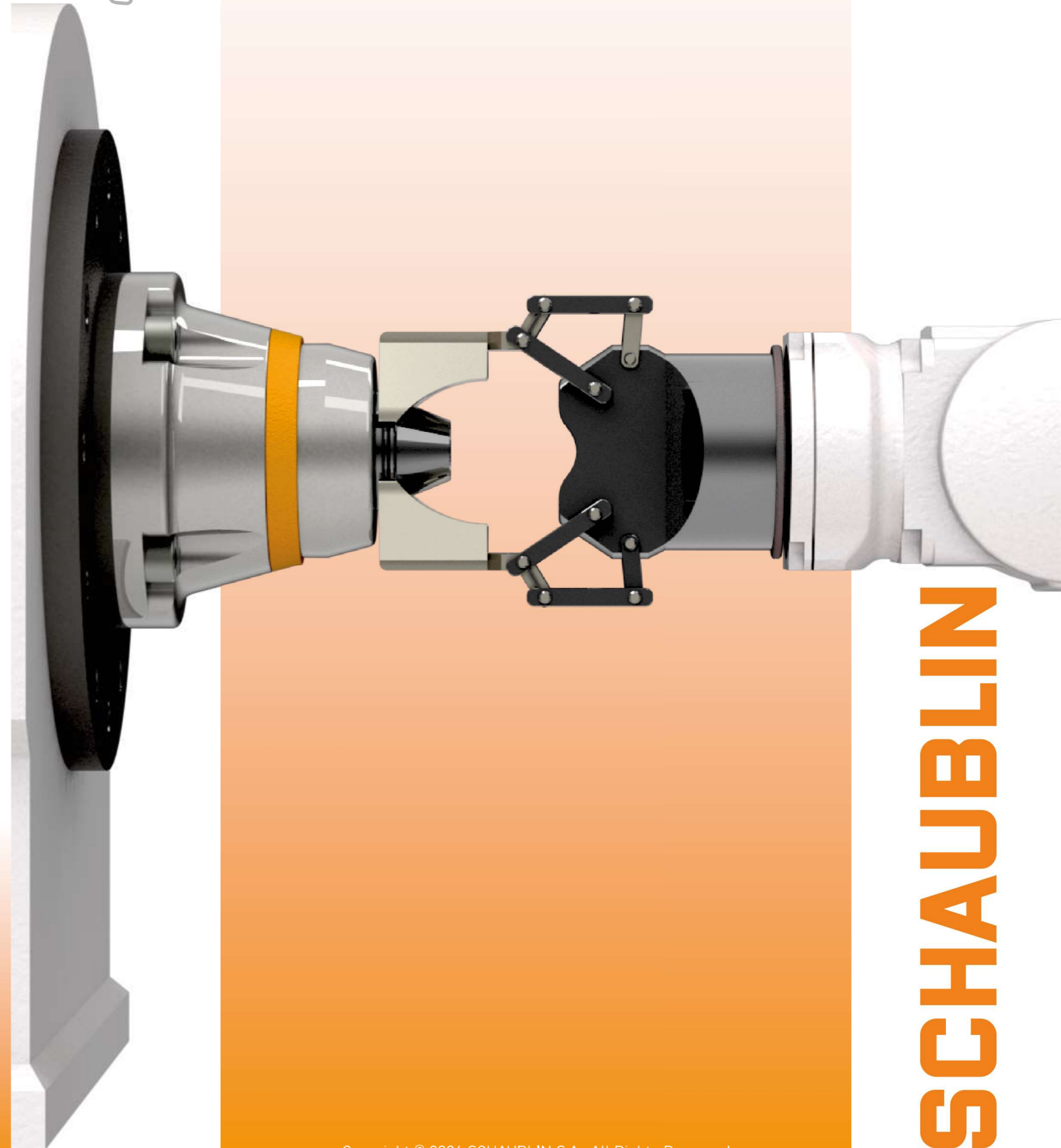
RBC SHANGHAI Rep. Office
Building T3, Room 1907, Raffles City
1193 Changning Rd,
China - 200051 Shanghai

schaublin-asia@schaublin.com
+86 (0)21 5425 5184

美国滚子轴承公司上海代表处
地址：上海市长宁区长宁路1193号
长宁来福士广场T 3-1907
邮编：200051

CHUCK 4 GRINDING

← **SPR 25** →



SCHAUBLIN

Business card

Look to our complete portfolio
of products on our websites

CHUCK4GRINDING

PATENTED

Le SPR25 est le nouveau **SYSTÈME À PINCE - CHANGEMENT RAPIDE** de SCHAUBLIN.

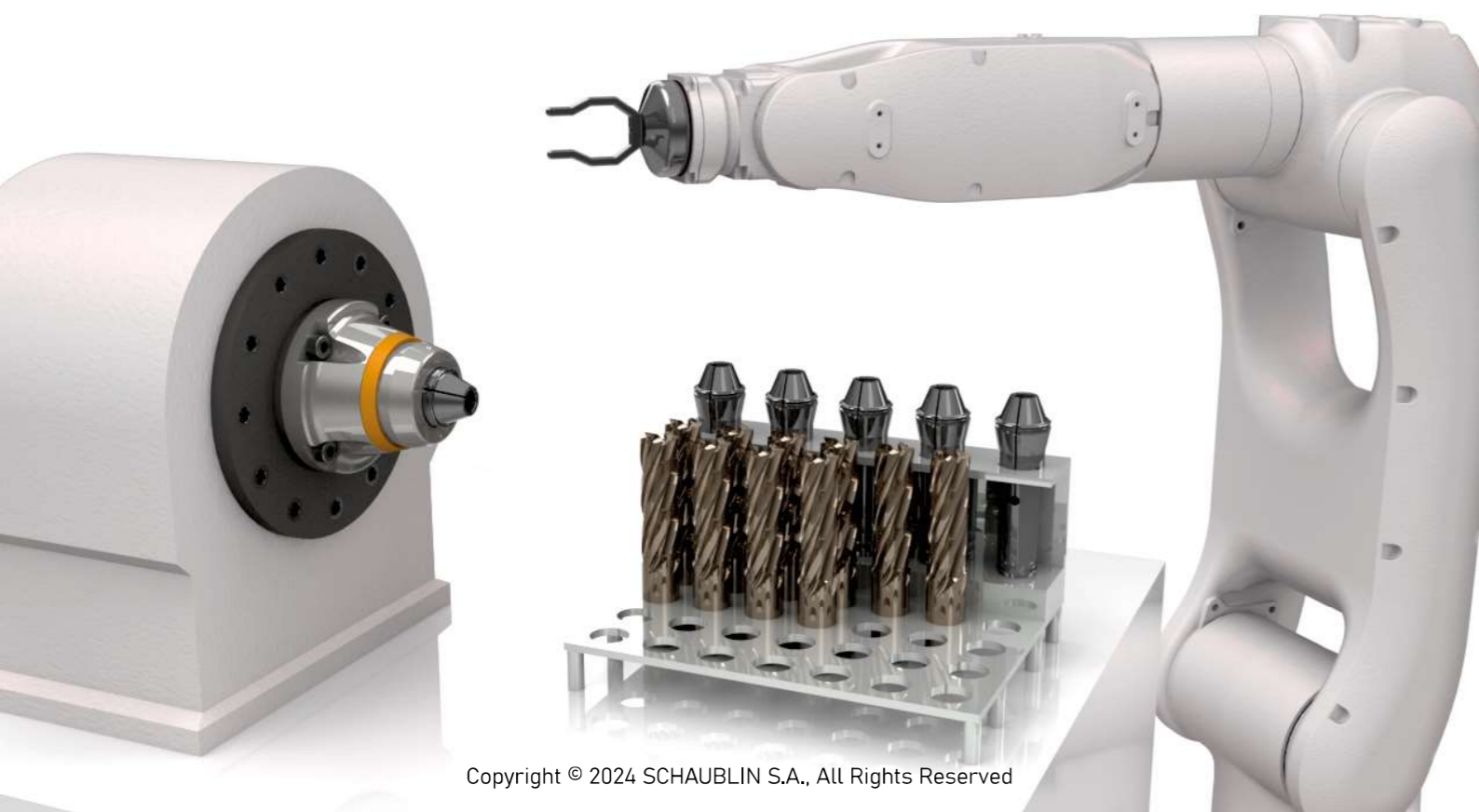
Le système et ses pinces sont idéaux pour **les opérations de RE-AFFÛTAGE** des outils, là où plusieurs changements de pinces sont faits pendant la journée.

Fonctionnalités

- Changement de pince automatique ou manuel
- Temps réduit de 75% sur la mise en train
- Haute répétabilité du battement radial
- Plage de serrage de $\varnothing 3.0$ à $\varnothing 21.0$ mm

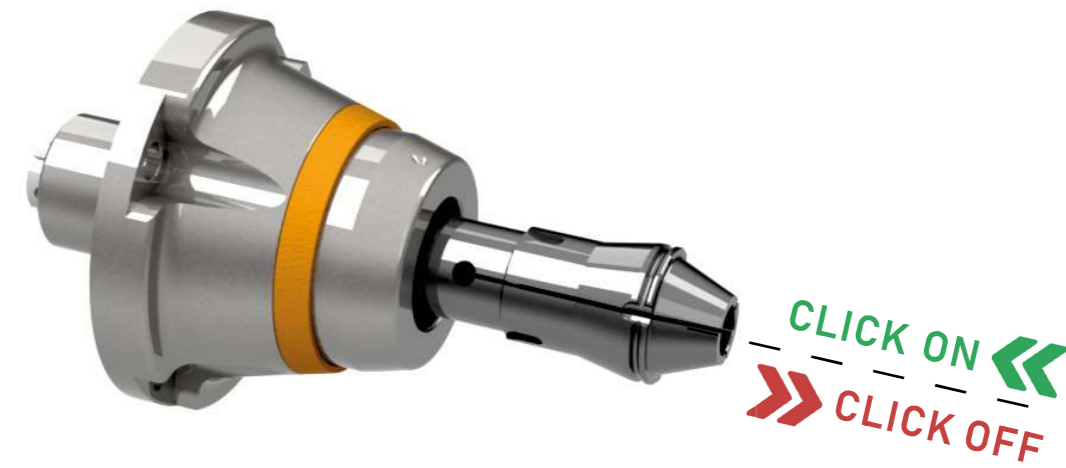
Le système SPR25 peut être adapté à chaque machine d'affûtage qui permet un serrage automatique de la pince.

←**SPR25**→

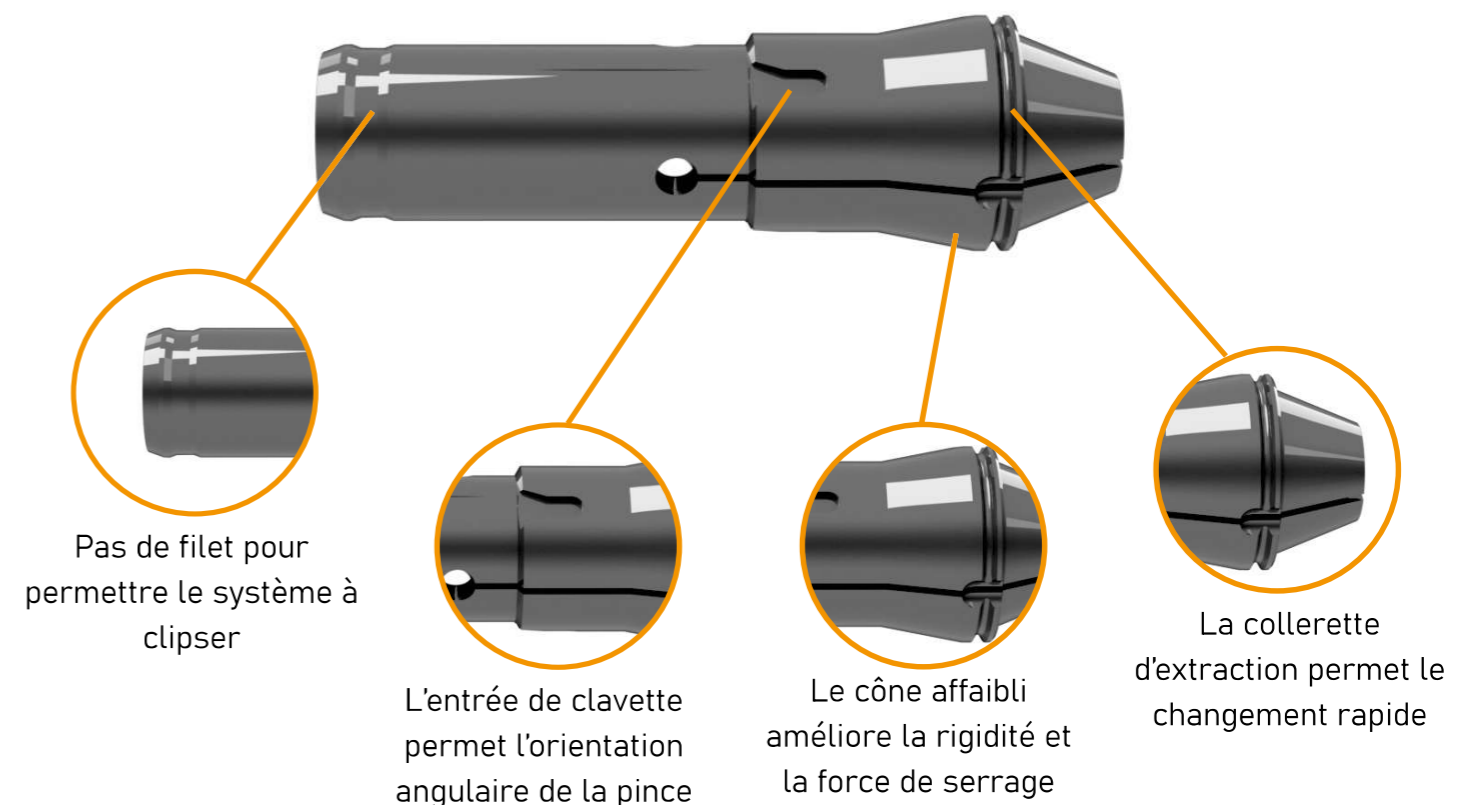


FONCTIONNEMENT

Le changement de pince se fait à travers un **SYSTÈME À CLIPSER**. La pince peut être poussée et extraite manuellement (avec un outil d'extraction) ou automatiquement du porte-pinces (en adaptant les doigts du robot à la collerette d'extraction de la pince)



La pince a été complètement re-dessinée



Headquarters

SCHAUBLIN


Switzerland 

SCHAUBLIN SA
Rue de la Blancherie 9
CH - 2800 Delémont

office.d@schaublin.ch
+41 (0) 32 421 13 00
www.schaublin.ch



SWISS TOOLS

Switzerland 


SWISS TOOLS SYSTEMS AG
Wydenstrasse 28
CH - 8575 Bürglen

info@swisstools.org
+41 (0) 71 634 85 20
www.swisstools.org



Sales Offices

Schaublin GmbH

Germany 

SCHAUBLIN GMBH
Birkenweiherstr. 12
63505 Langenselbold - Germany

info@schaublin.de
+49 6184 93 27 20
www.schaublin.de


Schaublin USA, INC

United States 

SCHAUBLIN USA, INC
One Tribology Center
102 Willenbrock Road
06478 Oxford, CT - United States

office@schaublin.com
+1 215 672 33 90
www.schaublin.ch

RBC France SAS

France 

RBC France SAS
9, Avenue du Canada
Parc HIGHTEC, bâtiment LE MERIDIEN
FR-91940 LES ULIS Cedex

info@rbcfrance.com
+33 (0) 160 921 735
www.rbcfrance.com

Schaublin Shanghai

China 

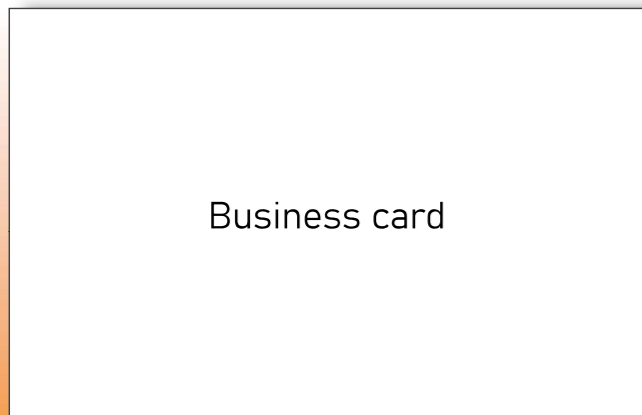
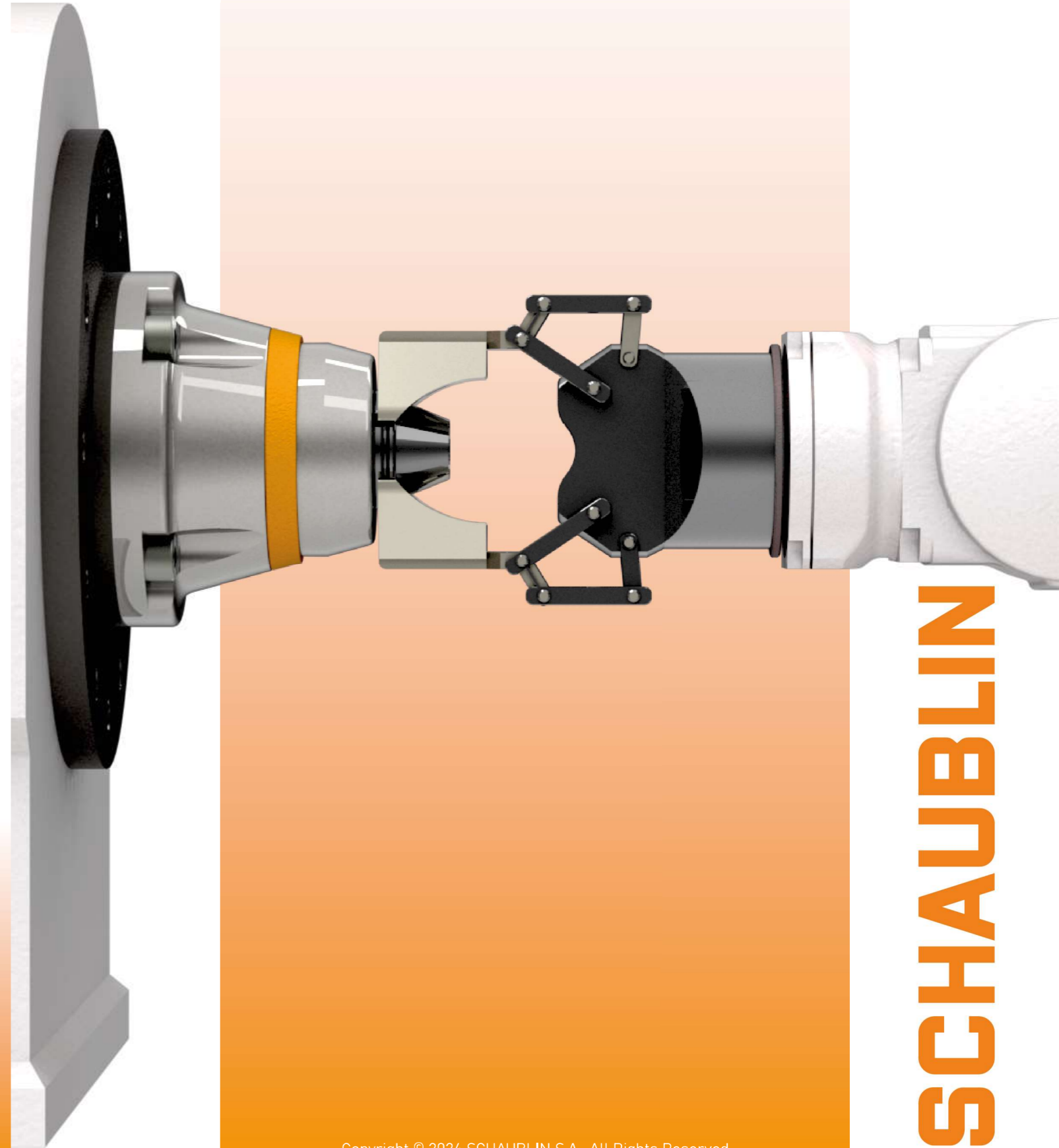
RBC SHANGHAI Rep. Office
Building T3, Room 1907, Raffles City
1193 Changning Rd,
China - 200051 Shanghai

schaublin-asia@schaublin.com
+86 (0)21 5425 5184

美国滚子轴承公司上海代表处
地址：上海市长宁区长宁路1193号
长宁来福士广场T 3-1907
邮编：200051

CHUCK 4 GRINDING

← **SPR 25** →



Business card

Look to our complete portfolio
of products on our websites

CHUCK4GRINDING

PATENTED

SPR25 ist das neue **SPANNZANGEN SCHNELL-WECHSEL** System von SCHAUBLIN

Das Futter und seine Spannzangen sind ideal für **NACHSCHLEIFARBEITEN BEIM WERKZEUGSCHLEIFEN**, da im Laufe des Tages mehrere Spannzangenwechsel durchgeführt werden müssen

Eigenschaften

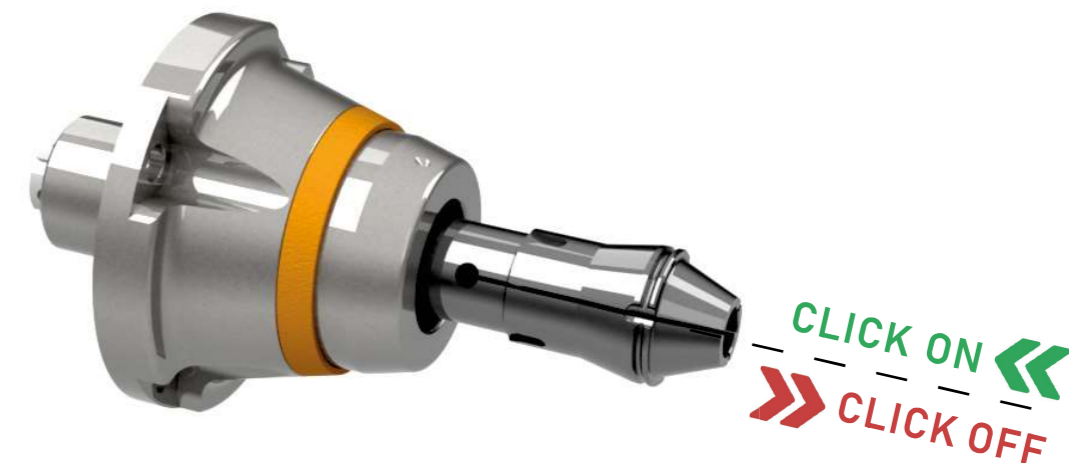
- Manueller oder automatischer Spannzangenwechsel
- 75% Reduzierung der Rüstzeit (man. Wechsel)
- Hohe Rundlauf Wiederholgenauigkeit
- Spannbereich von Ø3.0mm bis Ø21.0mm

Das SPR25 System kann an jede Werkzeugschleifmaschine angepasst werden, die eine automatische Spannzangenspannung ermöglicht

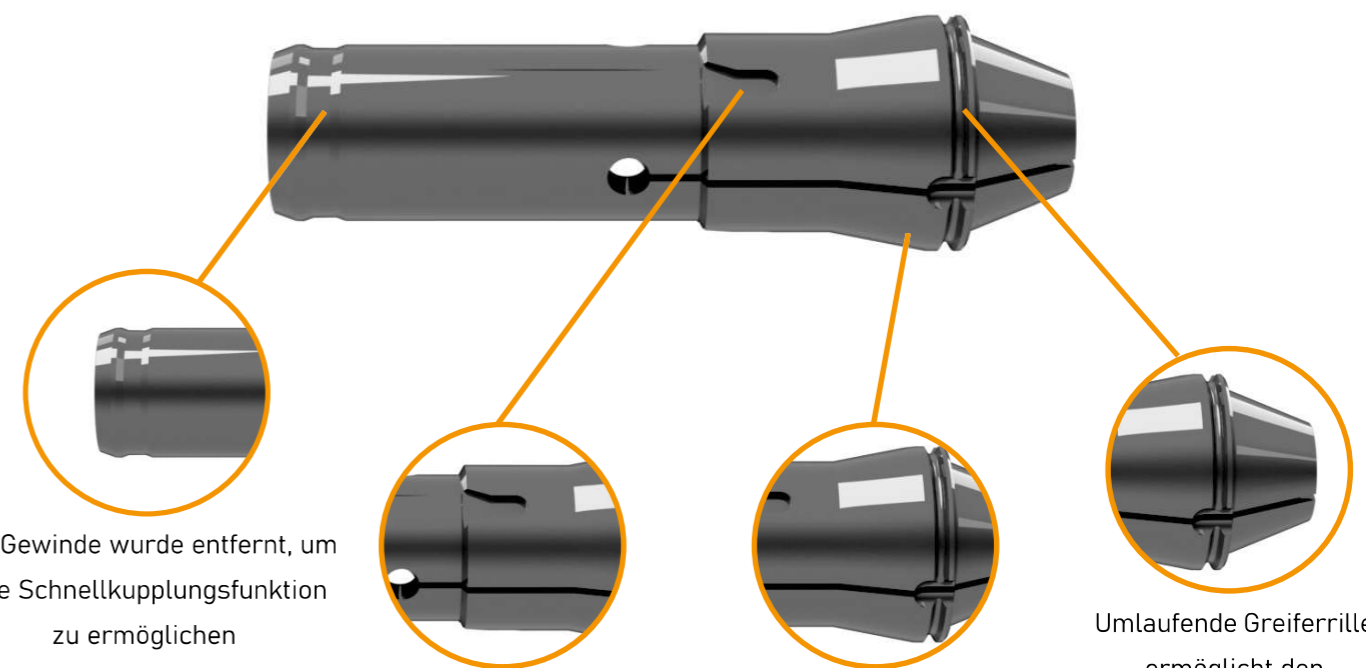
←**SPR25**→

WIE FUNKTIONIERT ES?

Der Spannzangenwechsel erfolgt durch ein einfaches **CLICK SYSTEM**. Die Spannzange kann manuell (mit einem Ausziehwerkzeug) oder automatisch (durch Anpassen des Robotergreifers an die Greifernut der Spannzange) ein- und ausgewechselt werden.



Eine völlig neu konzipierte Spannzange

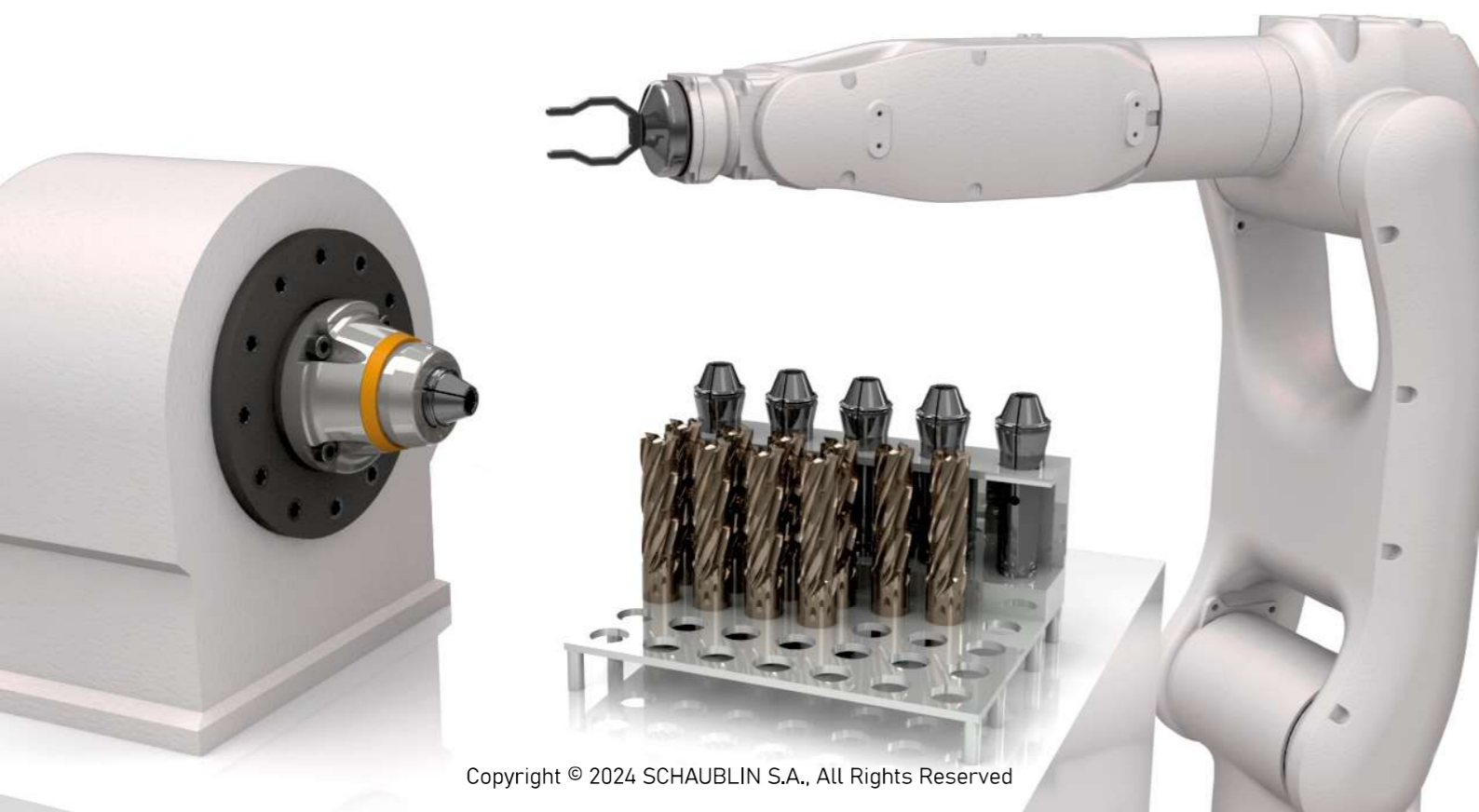


das Gewinde wurde entfernt, um eine Schnellkupplungsfunktion zu ermöglichen

Die Nut ermöglicht die Ausrichtung der Spannzange

Flache Steigung am Konus für verbesserte Stabilität und Spannkraft

Umlaufende Greiferrille ermöglicht den Spannzangenwechsel



Headquarters

SCHAUBLIN

Switzerland 

SCHAUBLIN SA
Rue de la Blancherie 9
CH - 2800 Delémont

office.d@schaublin.ch
+41 (0) 32 421 13 00
www.schaublin.ch



SWISS TOOLS

Switzerland 


SWISS TOOLS SYSTEMS AG
Wydenstrasse 28
CH - 8575 Bürglen

info@swisstools.org
+41 (0) 71 634 85 20
www.swisstools.org



Sales Offices

Schaublin GmbH

Germany 

SCHAUBLIN GMBH
Birkenweiherstr. 12
63505 Langenselbold - Germany

info@schaublin.de
+49 6184 93 27 20
www.schaublin.de


Schaublin USA, INC

United States 

SCHAUBLIN USA, INC
One Tribology Center
102 Willenbrock Road
06478 Oxford, CT - United States

office@schaublin.com
+1 215 672 33 90
www.schaublin.ch

RBC France SAS

France 

RBC France SAS
9, Avenue du Canada
Parc HIGHTEC, bâtiment LE MERIDIEN
FR-91940 LES ULIS Cedex

info@rbcfrence.com
+33 (0) 160 921 735
www.rbcfrance.com

Schaublin Shanghai

China 

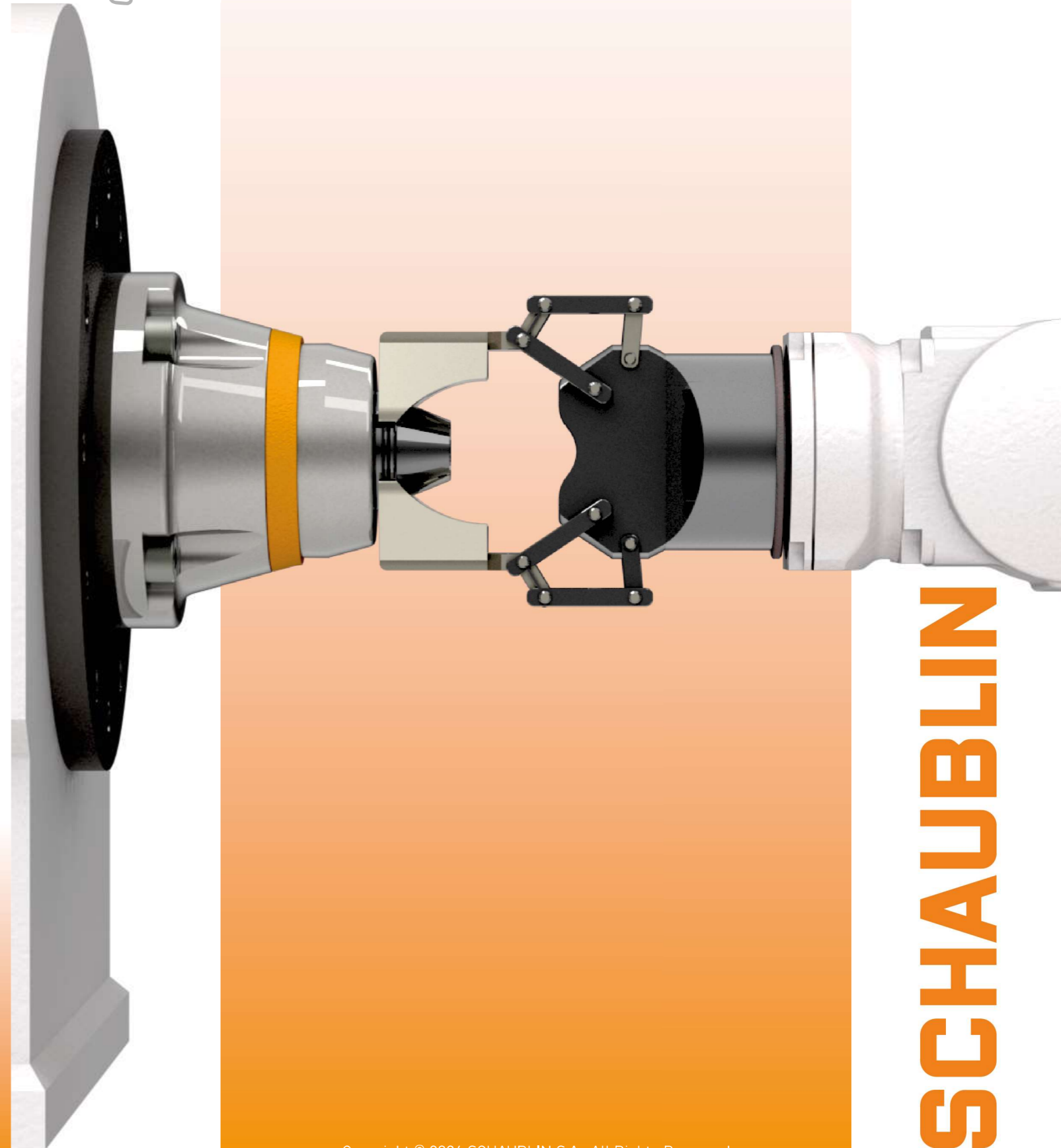
RBC SHANGHAI Rep. Office
Building T3, Room 1907, Raffles City
1193 Changning Rd,
China - 200051 Shanghai

schaublin-asia@schaublin.com
+86 (0)21 5425 5184

美国滚子轴承公司上海代表处
地址：上海市长宁区长宁路1193号
长宁来福士广场T 3-1907
邮编：200051

CHUCK 4 GRINDING

← **SPR 25** →



SCHAUBLIN

Business card

Look to our complete portfolio
of products on our websites

CHUCK4GRINDING

PATENTED

SPR25 is the new **QUICK-CHANGE COLLET** system of SCHAUBLIN.

The chuck and its collets are ideal for **RE-GRINDING operations** in tool-grinding, where multiple collet changes take place during the day

Features

- Manual or automatic collet change
- 75% set-up time reduction in manual mode
- High runout repeatability
- Clamping range $\varnothing 3.0 - 21.0$ mm

The SPR25 system can be adapted to every tool-grinding machining that allows automatic collet clamping

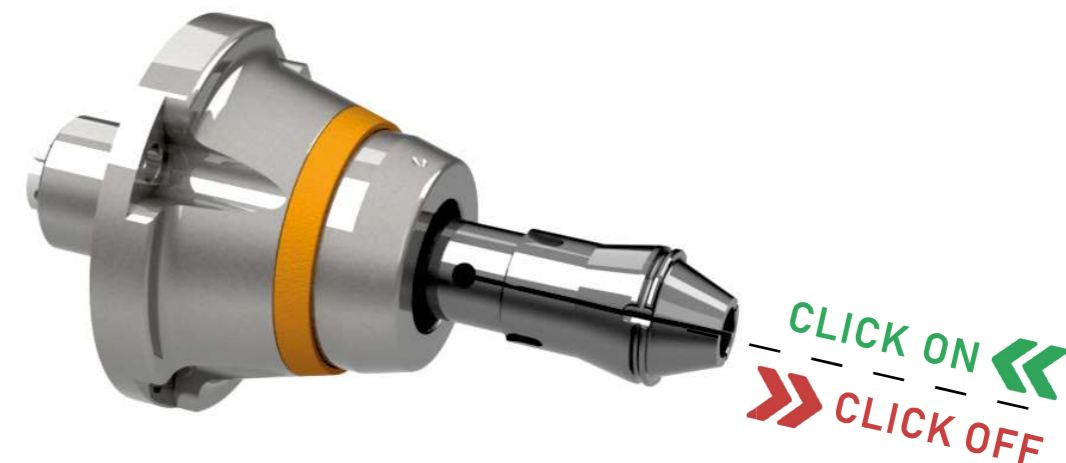
←**SPR25**→



HOW IT WORKS

Collet change happens through a simple **CLICK SYSTEM**.

The collet can be pushed in, and pulled out manually (with an extraction tool) or automatically (adapting the robot hands to the extraction groove of the collet)



A completely new-designed collet

