



Swiss Quality

SCHAUBLIN

www.schaublin.ch



A subsidiary of



SCHAUBLIN™

- Fondé en 1915 à Malleray / Suisse. 1924 : ouverture du site à Delémont. Depuis le 1er janvier 2000 : division de Roller Bearing Company of America (RBC).
- Innovateur des pinces "W", "B" ainsi que "ESX" et tient en même temps le rôle de leader dans les développements des porte-outils "HSK". Inventeur du système « SRS » révolutionnaire pour l'affûtage d'outils.
- Certifié selon norme ISO9001 et EN9100 (Certification Qualité Aéronautique) – produits fabriqués en Suisse.
- Mondialement réputé pour la qualité et la précision des produits pour les fabricants de machine-outils ainsi que les utilisateurs.

- Gegründet 1915 in Malleray / Schweiz. 1924 : Eröffnung des Werkes in Delémont. Seit dem 1. Januar 2000 : Division der Roller Bearing Company of America (RBC).
- Hat die Spannzangen Typ "W", "B" sowie "ESX" innoviert wie auch stets eine führende Rolle in der HSK-Spannzangenhalter-Entwicklung geführt. Erfinder des wegweisenden Systems «SRS» für das Werkzeugschleifen.
- Zertifiziert nach Norm ISO9001 und EN9100 (Luft- und Raumfahrt Qualitäts-Zertifikat) – Produkte in der Schweiz hergestellt.
- Weltweit bekannt für beste Qualität und Präzision Ihrer Produkte, welche von Werkzeugmaschinen-Herstellern und Verbrauchern entsprechend geschätzt werden.

- Founded 1915 in Malleray Switzerland. 1924 : opening of site in Delémont. Since January 1, 2000 : division of Roller Bearing Company of America (RBC).
- Developer of the collets "W", "B" as well as "ESX" and maintains a leading position within the development of "HSK" tool holders. Inventor of the pioneering "SRS" system for the tool grinding.
- Certified to ISO9001 and EN9100 (aerospace quality certification) – Products made in Switzerland.
- Worldwide reputation for high quality and precision of products supplied to machine tool manufacturers and end-users.

Toutes les versions précédentes sont nulles et non avenues. Nous n'assumons aucune responsabilité pour toute erreur éventuelle ou données incomplètes.

Vous trouverez sur notre site internet la dernière édition de notre catalogue en format PDF ainsi que la table 476-4801 montrant les modifications et évolutions apportées à l'édition actuelle du catalogue imprimé.

Pour la configuration d'applications, n'utilisez que les données techniques, tableaux dimensionnels ou dessins du présent catalogue.

Les croquis de produits ne servent que d'illustration et ne sont pas une reproduction de nos produits.

Notre gamme de produits peut faire l'objet de modifications sans préavis, dû au développement constant et la recherche relatifs à nos produits.

Alle vorangegangenen Versionen sind hiermit ungültig. Für etwaige fehlerhafte oder unvollständige Angaben kann jedoch keine Haftung übernommen werden.

Auf unserer Internetseite finden Sie die neueste Ausgabe des Katalogs als PDF-Dokument sowie das Informationsblatt 476-4801 mit allen Änderungen und Nachführungen zur aktuellen Ausgabe des gedruckten Katalogs.

Anwendungen nur nach technischen Angaben, Masstabellen und Masszeichnungen in dieser Ausgabe gestalten.

Produktabbildungen dienen nur zur Veranschaulichung und sind nicht zur Gestaltung der Lagerung zu verwenden.

Durch die ständige Weiterentwicklung der Produkte sind Änderungen im Produktprogramm und der Produktausführung vorbehalten.

All preceding versions are hereby invalid. Liability for possible fault or incomplete data can not be assumed.

You will find on our website, the latest edition of our catalogue in PDF format. Also available is table 476-4801 which details the changes and amendments made to the latest online edition of the printed catalogue.

To configure applications use only technical data, data tables and drawings from this catalog.

Product images are for illustration purposes only and not intended to be used for product design.

Our product offering is subject to change without notice.

Nous restons naturellement à disposition pour toutes demandes de petites, moyennes ou grandes séries d'articles ne figurant pas ou plus dans notre catalogue. Il est sous entendu que ces produits doivent correspondre aux compétences premières de SCHAUBLIN.

Vous trouverez avec facilité les éléments qui sont livrés avec la commande ou les pièces de rechange et les accessoires dont vous aurez besoin.

Sur le site de fabrication de SCHAUBLIN à Delémont nous développons, depuis longtemps, des solutions pour les machines-outils de nos clients. Plusieurs solutions sont devenues, aujourd'hui, des standards à l'échelle mondiale.

De manière continue, et en étroite collaboration avec des fabricants de machines ainsi que des institutions, nos produits sont testés, contrôlés, améliorés et de nouvelles solutions sont développées.

Toutes les mesures sont en mm.

Produkte, welche nicht oder nicht mehr in unseren Katalogen aufgeführt sind, können weiterhin in kleinen, mittleren und grossen Serien hergestellt werden, sofern diese den Fertigungsmöglichkeiten von SCHAUBLIN SA, Delémont, entsprechen.

Sehr leicht lassen sich darin die im Lieferumfang inbegriffenen Komponenten und die Ersatzteile ausfindig machen.

Bei SCHAUBLIN in Delémont werden seit langem Produkte für die Werkzeugmaschinen unserer Kunden entwickelt und hergestellt. Viele davon sind heute ein weltweiter Standard geworden.

Durch fortlaufende, zielgerichtete Zusammenarbeit mit Maschinenfabrikanten und verschiedenen Institutionen werden die Produkte getestet, kontrolliert, verbessert und neue Lösungen entwickelt.

Alle Abmessungen sind in mm.

We are pleased to consider any request for small, medium, or large quantities of items which are no longer included in our catalogue. It is however understood that such items should be within the current capabilities of SCHAUBLIN SA, Delémont.

We continuously develop our products in close cooperation with machine tool manufacturers and industrial institutions. Several of our custom engineered solutions have become worldwide standards. Our products are extensively inspected, tested, continuously improved, and new solutions are regularly developed to meet the needs of our world-wide customer base.

All measurements are metric (mm).

**Feuilles machines
Maschinendatenblätter
Machine Tooling Sheets**

Nos produits s'emploient dans ces domaines. Consultez-nous pour des informations spécifiques sur l'utilisation de nos produits sur les machines des différents constructeurs.

Unsere Produkte finden in diesen Bereichen Verwendung. Bitte fragen Sie uns an für spezifische Informationen zur Anwendung unserer Produkte auf den Maschinen verschiedener Hersteller.

Our products are used in these applications. Contact us for specific information on the use of our products on the machinery of various manufacturers.

Tournage - Drehen - Turning



Affûtage - Schleifen - Grinding



Usinage - Fräsen - Milling

Machines Transfert - Transfert Maschinen
Transfer Machines

Découpage - Langdrehen - Swiss Type Machines



Broche - Spindel - Spindle



**Conditions de vente de l'entreprise SCHAUBLIN SA, Delémont / Suisse
Verkaufsbedingungen der Firma SCHAUBLIN SA, Delémont / Schweiz
Terms & Conditions of Sale of SCHAUBLIN SA, Delémont / Switzerland**

Pour plus d'information concernant nos conditions générales de vente, veuillez consulter notre site internet à : www.schaublin.com, contacter notre service commercial à : office.d@schaublin.ch ou téléphoner au +41 32 421 13 00.

For more information regarding our General Terms and Conditions of Sales, please visit our Website at: www.schaublin.com, or contact our Sales Department at : office.d@schaublin.ch or call +41 32 421 13 00.

Weitere Informationen bezüglich unserer allgemeinen Verkaufsbedingungen entnehmen sie bitte unserer Website : www.schaublin.com oder nehmen Sie mit unserem Verkaufsbüro Kontakt auf per E-Mail : office.d@schaublin.ch oder per Telefon +41 32 421 13 00.

Serrage matière - Werkstückspannung - Workpiece clamping

Documentation technique - Technische Dokumentation - Technical documentation

Identification des pinces - Spannangenerkennung - Identification of collets
 Exemples de montage - Einbaubeispiele - Application examples

Page 2

Page 3

Adaptation des pinces poussées et tirées
 Einbau von Druckspannzangen und Zugspannzangen
 Application of dead length collets and drawback collets

Pages 4.1-5.3

Tolérances de battement radial - Rundlauf toleranzen - Radial runout tolerances
 Exécution du fendage - Ausführung der Schlitze - Slotting execution
 Forces de serrage - Spannkraften - Clamping forces

Pages 6.1-6.4

Pages 7.1-7.3

Pages 8.1-8.6

Pinces d'avance
 Vorschubzangen
 Feedfingers

A



Pages 11-13

Pinces poussées
 Druckspannzangen
 Dead length collets

F



Pages 15-18

Pinces tirées avec filet extérieur
 Zugspannzangen mit Aussengewinde
 Pull-type collets with external thread

**W
 B
 L**



Pages 20.1-24

Pinces tirées pour machines Hydromat
 Zugspannzangen für Hydromat Maschinen
 Pull-type collets for Hydromat Machines

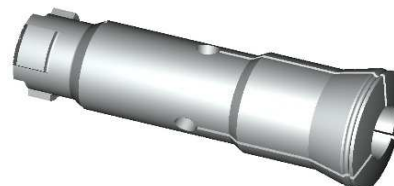
**HW
 HB**



Pages 25.1-25.4

Pinces tirées pour machines Hydromat
 Zugspannzangen für Hydromat Maschinen
 Pull-type collets for Hydromat Machines

**HWR
 HBR**



Pages 25.5-25.9

Pinces tirées avec filet intérieur
 Zugspannzangen mit Innengewinde
 Pull-type collets with internal thread

P



Pages 30-31

Serrage matière - Werkstückspannung - Workpiece clamping

Divers articles avec corps de pinces
Diverse Artikel mit Spannzangenschaft
Various items with collets shank

Pinces de dépannage
 Notfallspannzangen
 Emergency collets

F
 W
 B



Pages 36-38

Pinces entonniers ébauchées
 Vorgearbeitete Glockenzangen
 External step collet blanks

F
 W
 B



Pages 40.1-43

Pinces échelles ébauchées
 Vorgearbeitete Ringfutter
 Internal step collet blanks

W



Pages 45.1-46.2

Tasseaux ébauchés meulés
 Geschliffene vorgearbeitete Einsätze
 Ground collet arbor blanks

W
 B
 P



Pages 50-53

Tasseaux expansibles
 Spreizdorne
 Expanding arbors

F



Pages 55.1-56.2

Tasseaux expansibles
 Spreizdorne
 Expanding arbors

W
 B



Pages 57.1-58.2

Tasseaux à douilles exp. interchangeables
 Spanndorne für auswechselbare Spreizhülsen
 Arbors for interchangeable expanding bushes

W
 B



Pages 59.1-60

Douilles expansibles interchangeables
 Auswechselbare Spreizhülsen
 Interchangeable expanding bushes

W
 B



Page 61

Serrage matière - Werkstückspannung - Workpiece clamping

Divers articles avec corps de pinces
Diverse Artikel mit Spannzangenschaft
Various items with collets shank

Tasseaux expansibles de dépannage
 Notfall-Spreizdorne
 Emergency expanding arbors

W
Cyl.



Pages 65-66

Douille avec cone Morse
 Hülse mit Morse Konus
 Sleeve with Morse taper

W



Pages 67

Accessoires pour pinces - Zubehör für Spannzangen - Accessories for collets

Obturateurs pour pinces - Dichtgummi - Rubber seals

Page 70

Butées de profondeur
 Tiefenanschläge
 Adjustable depth stops



Page 71

Clé de montage pour pinces à 3 fentes
 Montageschlüssel für dreifach geschlitzte Spannzangen
 Set-up key for collets with 3 slots



Page 72

Embout fileté - Gewintheadapter - Threaded adaptor

Page 73

Porte-pinces pour pinces tirées
Spannzangenhalter für Zugspannzangen
Collet chucks for pull-type collets

Morse



Pages 80.1-80.3

SSA-CYL70



Page 81

Porte-pinces SCS (pour pinces tirées)
 Spannzangenhalter SCS (für Zugspannzangen)
 Collet chucks SCS (for pull-type collets)

**European and Other World
 Patents Pending**



Pages 82-83.2

SRS Système de Réglage Schaublin de la concentricité et adaptateur
 SRS Schaublin Rundlaufregelsystem und Adapter
 SRS Schaublin Runout Adjustment System and Adaptor

**European and Other World
 Patents Pending**



Pages 85.1-99

Serrage outils - Werkzeugspannung - Toolholding

Documentation technique
Technische Dokumentation
Technical documentation

Porte-pinces - Spannzangenhalter - Colletholders

Pages 100-102

Frettage - Schrumpfen - Shrinking

Pages 103.1-103.3

Weldon - Whistle Notch

Pages 104.1-104.2

Equilibrage - Auswuchten - Balancing

Pages 105.1-105.2

DIN 69893

Pages 110-137

HSK



Petits porte-outils cônes et face pour haute vitesse
Kleine Werkzeughalter mit Kegel-Plananlage für hohe Drehzahlen
Small toolholders taper / face system for high speed

11.5/5°



Pages 140-142

ISO10

Pages 145-148

ISO20

Pages 150-155

ISO25

Norme SCHAUBLIN - SCHAUBLIN Norm - SCHAUBLIN Specification

DIN 69871



ISO30; 40

Pages 160-165

DIN 2080

Porte-pinces pour pinces diverses
 Spannzangenhalter für diverse Spannzangen
 Colletholders for various collets



Pages 170-171

Serrage outils - Werkzeugspannung - Toolholding

Japan MAS 403

BT30
BT40



Pages 175-178

Système à changement rapide ECR (62)
ECR Schnellwechselsystem (62)
Quick change system ECR (62)



Pages 180.1-191

Porte-outils de base pour TORNOS DECO 2000
Grundkörper für TORNOS DECO 2000
Basic holder for TORNOS DECO 2000



Page 185

Porte-pinces E à queue cylindrique et réductions de pinces Spannzangenhalter E mit zylindrischem Schaft und Reduktionshülsen Collet chucks E with cylindrical shank and collet reductions

Porte-pinces avec queue cylindrique
Spannzangenhalter mit zylindrischem Schaft
Collet chucks with cylindrical shank



Pages 195-197

Porte-outils avec corps de pince D (5°)
Werkzeughalter mit Spannzangenschaft D (5°)
Toolholders with shank D (5°)



Pages 200-201

Porte-outils avec corps E (8°)
Werkzeughalter mit Spannzangenschaft E (8°)
Toolholders with shank E (8°)



Pages 205-208

Pinces et accessoires pour le serrage d'outils
Spannzangen und Zubehör für Werkzeugspannung
Collets and accessories for tools clamping

Pinces pour usinage à haute vitesse (UGV)
 Spannzangen für Hochgeschwindigkeitsbearbeitung (HSC)
 Collets for high speed cutting (HSC)



D

Pages 211-212

Ecrous équilibrés D
 D Ausgewuchtete Muttern
 D Balanced Nuts



Page 213

Pince compatible avec type SRP6 pour broches Precise
 Spannzange kompatibel zu SRP6 für Precise Spindeln
 Collet compatible with type SRP6 for Precise spindles



D

Page 215

Pinces EX, ESX, ET1
 Spannzangen EX, ESX, ET1
 Collets EX, ESX, ET1

E

Pages 220-222



Ecrous EX, EXP, EXM, EXE, EXPE
 Muttern EX, EXP, EXM, EXE, EXPE
 Nuts EX, EXP, EXM, EXE, EXPE

Pages 223.1-225




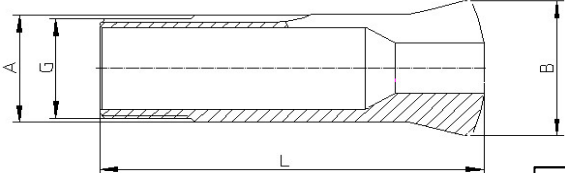

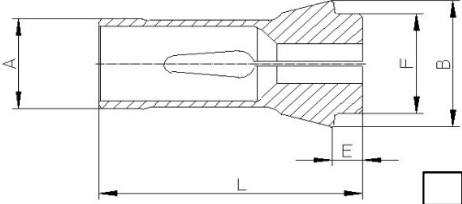

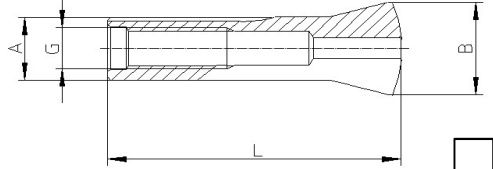

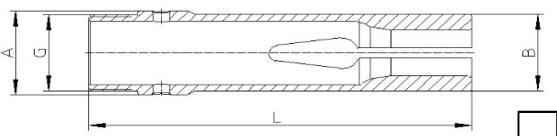

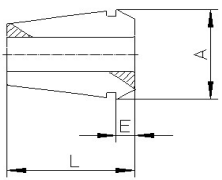

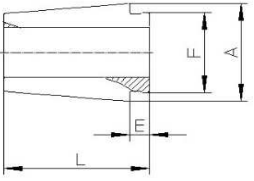
Liste des articles
Artikelverzeichnis
Item list

Pages 230.1-230.4

Articles, Types et Normes
Artikel, Typen und Normen
Articles, Types and Standards

Pages 235.1-235.2

Identification des pinces Spannzangenerkennung Identification of collets

 Filet extérieur Aussengewinde External thread		Société ; adresse Firma ; Anschrift Company ; address
 Pincés poussées Druckspannzangen Dead length collets		A =mm B =mm E =mm F =mm
 Filet intérieur Innengewinde Internal thread		G =mm L =mm
 Pincés d'avance Vorschubzangen Feedfingers		A =mm G =mm L =mm
 Pincés outils (2 cônes) Werkzeugspannzangen (2 Kônes) Tool collets (2 tapers)		fentes 3 <input type="checkbox"/> Schlitze 4 <input type="checkbox"/> slots <input type="checkbox"/>
 Pincés outils (1 cône) Werkzeugspannzangen (1 Kônes) Tool collets (1 taper)		alésage <input type="checkbox"/> ø.....mm Bohrung <input type="checkbox"/> c.....mm bore <input type="checkbox"/> s.....mm
Autres types, alésages spéciaux, etc... - faire un croquis svp Andere Typen, spezielle Bohrungen, etc... - bitte eine Skizze Other types, special bores, etc... - please make a drawing		Standard <input type="checkbox"/> UP <input type="checkbox"/>
		lisse / glatt / smooth <input type="checkbox"/> rainuré / gerillt / grooved <input type="checkbox"/> strié / geriffelt / serrated <input type="checkbox"/>
		Quantité Anzahl Quantity
		Article Artikel SCHAUBLIN

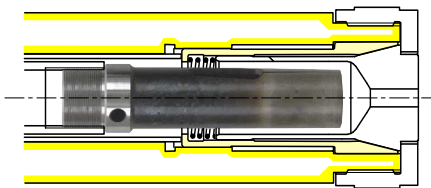
Exemples de montage - Einbaubeispiele - Mounting examples

Les exemples d'application donnent une idée des possibilités d'emploi des différents types de pinces. Veuillez nous contacter pour le choix optimal d'outil de serrages pour vos développements.

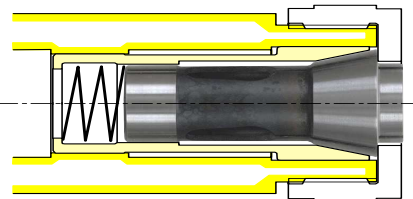
Die Einbaubeispiele geben einen Eindruck über die Funktionsweise und die Anwendungsmöglichkeiten unserer Spannzangen. Bitte nehmen Sie vor Neukonstruktionen mit uns Kontakt auf um das optimale Spannwerkzeug zu wählen.

The examples below are provided as possible uses for different types of collets. We encourage design engineers to contact us for an optimal choice of clamping tools for new developments.

Serrage matière - Werkstückspannung - Workpiece clamping

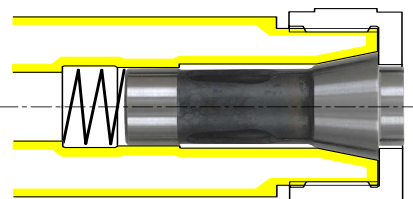


Pinces type A
A-Spannzangen
A-type collets



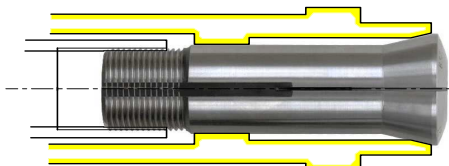
Pinces type F
F-Spannzangen
F-type collets

Avec douille coulissante
Mit Druckhülse
With sliding sleeve

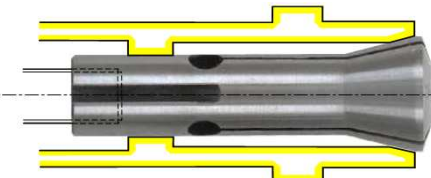


Pinces type F
F-Spannzangen
F-type collets

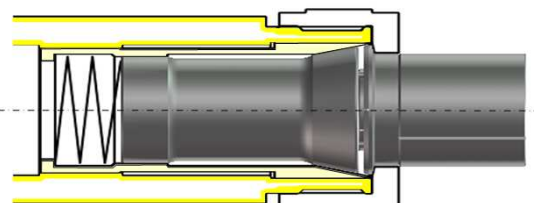
Serrage avec écrou
Spannen mit Mutter
With nut



Pinces type W, B, L
W, B, L-Spannzangen
W, B, L-type collets



Pinces type P
P-Spannzangen
P-type collets



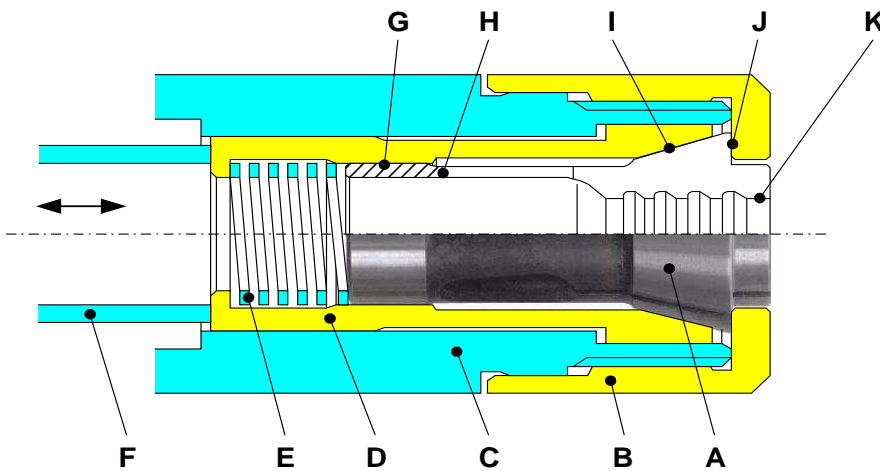
Tasseaux expansibles F
Spreizdorne F
Expanding arbors F

Avec douille coulissante
Mit Druckhülse
With sliding sleeve



Tasseaux expansibles B et W
Spreizdorne B und W
Expanding arbors B and W

Adaptation et fonctionnement des pinces poussées (F)



- A: Pince
- B: Ecrou de blocage
- C: Broche
- D: Douille coulissante
- E: Ressort de compression
- F: Tube de compression
- G: Diamètre de guidage
- H: Fente
- I: Cône de serrage
- J: Face d'appui
- K: Alésage

Principe de serrage de la pince poussée

La **pince** est introduite dans la **douille coulissante** et vient s'appuyer sur le **ressort de compression**. Vissez l'**écrou de blocage** sur la broche afin de pousser la pince dans son logement, celle-ci se trouve directement en position. Le **cône de serrage** s'appuie contre la douille coulissante et l'**alésage** reste plus grand que le diamètre nominal de la pince. Ce système ne comporte pas de goupille de position et ne permet pas, en général, une position angulaire de la pince dans la douille coulissante.

Serrer et desserrer des pièces à usiner

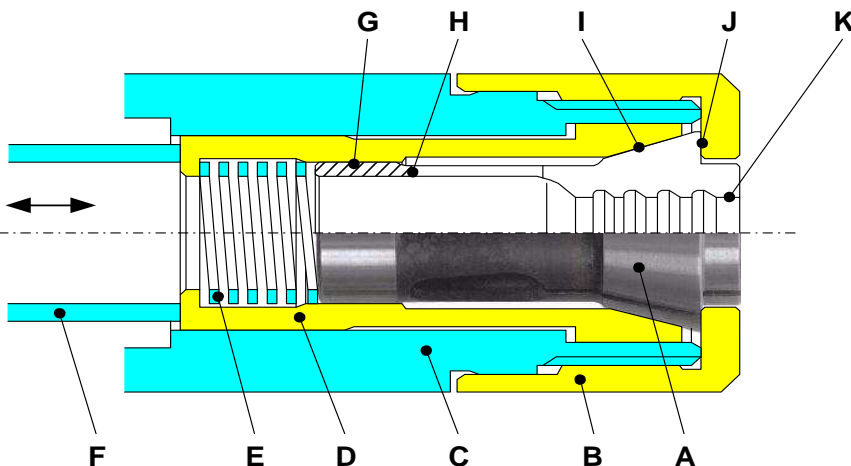
Sous la poussée du **tube de compression**, le cône de la douille coulissante s'appuie sur le cône de la pince. En butant sur la **face d'appui** de l'écrou, l'alésage se ferme et enveloppe la pièce à usiner. La pince est toujours maintenue en position contre la face d'appui de l'écrou. Le **diamètre de guidage** très précis de la douille coulissante, évite que la pince ne se mette en travers dans son logement. Ce guidage minimise l'erreur angulaire et le battement de la pièce à usiner. Les **fentes** radiales permettent la flexibilité de la pince. Le ressort de compression recule la douille et maintient la pince en avant et celle-ci reste ouverte. La course de serrage est limitée par l'espace entre la douille coulissante et l'écrou de blocage. Un bon réglage de la course de serrage empêche la pince de s'écraser lors d'un mouvement sans pièces à usiner. Si l'on écrase la pince, fentes contre fentes, elle se déforme et peut à la longue casser. Une utilisation conforme de celle-ci garantit sa longévité.

Particularités

A partir d'une certaine grandeur d'alésage, les diamètres sont rainurés afin d'obtenir un meilleur serrage de la pièce et ainsi pouvoir transmettre une plus grande force de serrage. Plus la matière à usiner est tendre, plus les rainures augmentent la force de serrage.

Les forces transmises par la pince dépendent de la force de serrage axiale. Les graisses, saleté et genre de matière à serrer jouent un rôle dans le serrage de la pince. Pour les forces de traction, veuillez vous référer à la table 8.1. Les informations nécessaires pour usiner les logements se trouvent dans le catalogue page 16.1.

Einbau und Funktionsweise von Druckspannzangen (F)



- A: Spannzange
- B: Druckmutter
- C: Spindel
- D: Druckhülse
- E: Druckfeder
- F: Druckrohr
- G: Führungsdurchmesser
- H: Schlitz
- I: Spannkonus
- J: Auflagefläche
- K: Spannbohrung

Das Spannen mit Druckspannzangen (Typ F)

Die **Spannzange** wird in die **Druckhülse** geschoben, bis sie auf die **Druckfeder** zu liegen kommt. Anschliessend wird die **Druckmutter** auf die **Spindel** geschraubt, womit die Spannzange in die Grundposition geschoben wird. Der **Spannkonus** liegt in der Druckhülse auf und die **Spannbohrung** bleibt grösser als der angegebene Nenndurchmesser. Die Spannzange ist in der Regel nicht verdrehgesichert.

Spannen und Lösen von Werkstücken

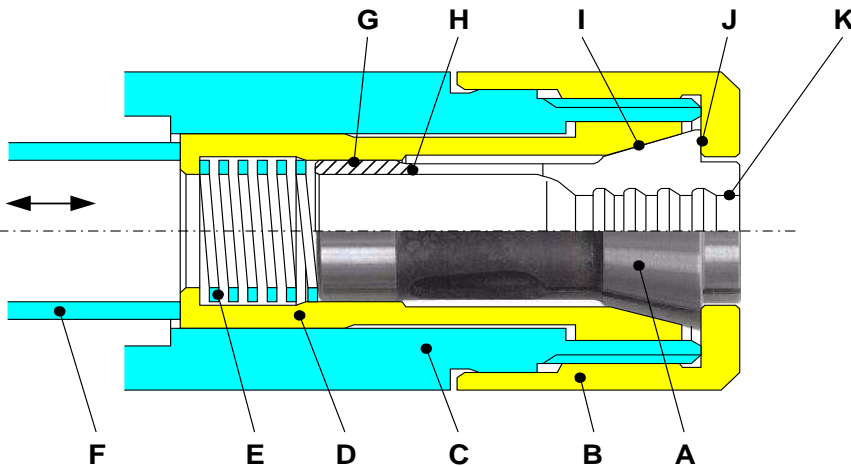
Wird mit dem **Druckrohr** die Druckhülse über den Spannkonus der Spannzange geschoben, umschliesst diese mit der Spannbohrung das Werkstück. Die Spannzange wird dabei von der **Auflagefläche** in derselben Position gehalten. Der genaue **Führungsdurchmesser** verhindert ein Verkanten der Spannzange und damit Winkelfehler, die sich auf die Rundlaufgenauigkeit des Werkstückes auswirken. Die Flexibilität der Spannzange wird durch die radial angebrachten **Schlitze** erreicht. Die Druckfeder schiebt beim Lösevorgang die Druckhülse nach hinten, wodurch sich die Spannzange öffnet. Der Spannweg wird durch den Spalt zwischen der Druckhülse und der Mutter limitiert. Er muss genau abgestimmt werden um zu verhindern, dass beim Ausbleiben eines Werkstückes die Spannzange gequetscht wird. Bei korrekter Anwendung treten keine Ermüdungsbrüche auf.

Besonderheiten

Der Spanndurchmesser ist für grössere Durchmesser gerillt, wodurch die Spannzange besser auf dem Werkstück haften und damit höhere Kräfte übertragen werden können. Der Einfluss der Rillen wird umso grösser, je weicher das zu bearbeitende Material ist.

Die zu erwartenden übertragbaren Kräfte hängen ab von der axialen Spannkraft und der auftretenden Reibung (Schmiermittel, Verschmutzung, Material). Werte dazu lassen sich näherungsweise mit der Tabelle 8.3 ermitteln. Sie gelten für glatte Spannbohrungen. Die erforderlichen Angaben zur Fertigung von Spannzangenaufnahmen sind im Katalog Seite 16.1 ersichtlich.

Adaptation and function of dead length collets (F type)



- A: Collet
- B: Locknut
- C: Spindle
- D: Sliding sleeve
- E: Compression spring
- F: Compression tube
- G: Guiding diameter
- H: Slot
- I: Clamping taper
- J: Contact face
- K: Bore

Clamping principle for dead length collets

The collet is introduced into the **sliding sleeve** and fit against the **compression spring**. Screw the **locknut** into the spindle to push the collet into its seat, putting it in its proper position. The **clamping taper** fits against the sliding sleeve and the **collet bore** remains larger than the nominal collet diameter. This system does not use a keyway to permit the use of a key to lock angular position of the collet.

Clamping and unclamping of work pieces

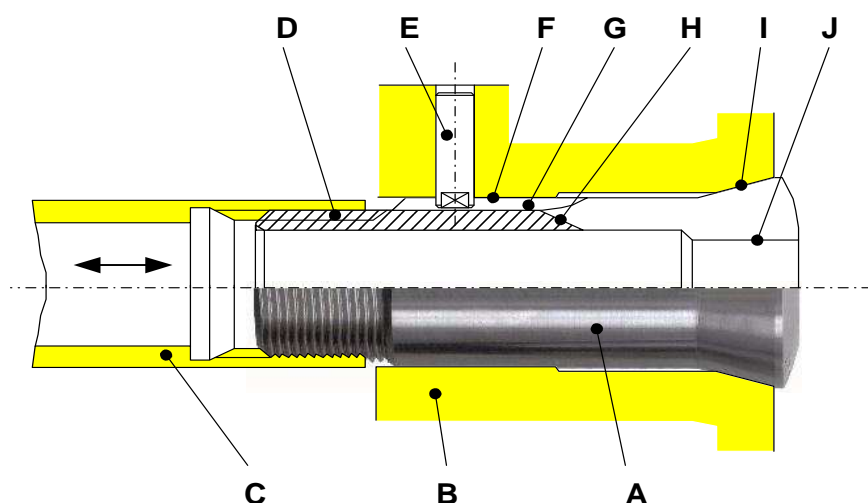
Under the pressure of the compression tube, the sliding sleeve taper fits against the collet taper. Upon contacting with the nut face, the bore closes and wraps the work piece. The collet is still held in position against the nut face. The very precise sliding sleeve diameter prevents the collet from moving sideways in its seat. The guiding reduces the angular error and the radial runout of the work part. The radial slots ensure the collet flexibility. The compression spring moves the sleeve backwards and maintains the collet in the forward open condition. The clamping distance is limited by the space between the sliding sleeve and the locknut. Correctly setting the clamping length prevents the collet from being crushed in case of a closure without a work piece present. If the collet is crushed, slots against slots, it distorts and may eventually break. The correct use and application of the collet results in a longer life.

Specificity

From a certain bore size up, the diameters are grooved to ensure a better clamping of the work piece and to apply a greater clamping force. The softer the part to be machined is, the more the grooves will increase the clamping force.

The forces generated by the collet depend on the axial clamping force. Lubricants, dirt and the type of material clamped also influence the clamping of the collet. For clamping forces, refer to table 8.5. For information regarding machining of collet seats see page 16.1 in the catalogue.

Adaptation et fonctionnement des pinces tirées (W, B, L)



- A: Pince
- B: Logement
- C: Clé de serrage
- D: Filet de serrage
- E: Goupille de position
- F: Diamètre de guidage
- G: Entrée de clavette
- H: Fente
- I: Cône de serrage
- J: Alésage

Principe de serrage de la pince tirée

En tournant la **clé de serrage**, et par l'action du **filet**, la **pince** entre dans le **logement** de la broche. La **goupille de position** dans la **rainure de clavette** empêche la pince de tourner dans son **logement** et donc évite le desserrage de celle-ci. Afin de conserver le **diamètre d'alésage** nominal de la pince, il suffit de la visser jusqu'à ce que les deux **cônes de serrage** se touchent. La course de serrage se situe entre 1 à 1,5 mm, composée de la course de desserrage de 0,5 à 0,75 mm et de la réserve de course de serrage de 0,5 à 0,75 mm.

Serrer et desserrer des pièces à usiner

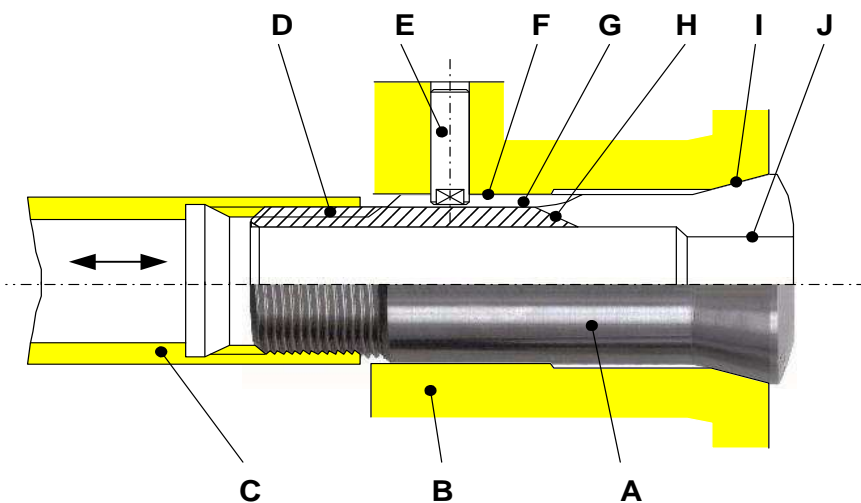
Que vous utilisiez un serrage manuel, pneumatique ou hydraulique, la pince par l'intermédiaire des cônes, enveloppe la pièce à usiner. Le diamètre de guidage très précis évite que la pince ne se mette en travers dans son logement. Ce guidage minimise l'erreur angulaire et le battement de la pièce à usiner. **Les fentes** radiales permettent la flexibilité de la pince. Un bon réglage de la course de serrage empêche la pince de s'écraser lors d'un mouvement sans pièce à serrer. Si l'on écrase la pince, fentes contre fentes, elle se déforme et peut à la longue casser. Une utilisation conforme de celle-ci garantit sa longévité.

Particularités

Les filets de serrage ont souvent une forme en dent de scie, cela permet une meilleure résistance à la traction. Sa forme droite diminue les frottements et empêche la clé de serrage d'influencer le battement de la pince.

Les forces transmises par la pince dépendent de la force de serrage axiale. Les graisses, saleté et genre de matière à serrer jouent aussi un rôle dans le serrage de la pince. Pour les forces de traction, veuillez vous référer à la table 8.1. Les informations nécessaires pour usiner les logements se trouvent dans le catalogue page 21.1.

Einbau und Funktionsweise von Zugspannzangen (W, B, L)



A: Spannzange

B: Aufnahme

C: Spannschlüssel

D: Spanngewinde

E: Positionierstift

F: Führungsdurchmesser

G: Keilnut

H: Schlitz

I: Spannkonus

J: Spannbohrung

Das Spannen mit Zugspannzangen

Durch Drehen des **Spannschlüssels** wird die **Spannzange** über das **Spanngewinde** in die **Aufnahme** gezogen. Der in die **Keilnut** eingreifende **Positionierstift** verhindert dabei das Verdrehen der Spannzange. An der Grundposition angelangt, ist die Spannzange nun einsatzbereit. Der **Spannkonus** liegt in der Aufnahme auf und die **Spannbohrung** ist leicht grösser als der angegebene Nenndurchmesser. Der axiale Spannhub beträgt 1 - 1,5 mm, zusammen gesetzt aus 0,5 - 0,75 mm Lösehub und 0,5 - 0,75 mm Reservespannhub.

Spannen und Lösen von Werkstücken

Durch weiteres Verdrehen des Spannschlüssels (manuell) oder durch Ziehen (manuell, pneumatisch oder hydraulisch) wird die Spannzange in den Konus der Aufnahme gezogen und umschliesst mit der Spannbohrung das Werkstück. Der genaue **Führungsdurchmesser** verhindert ein Verkanten der Spannzange und damit Winkelfehler, die sich auf die Rundlaufgenauigkeit des Werkstückes auswirken. Die Flexibilität der Spannzange wird durch die radial angebrachten **Schlitze** erreicht.

Der Spannweg muss genau abgestimmt werden um zu verhindern, dass beim Ausbleiben eines Werkstückes die Spannzange gequetscht wird.

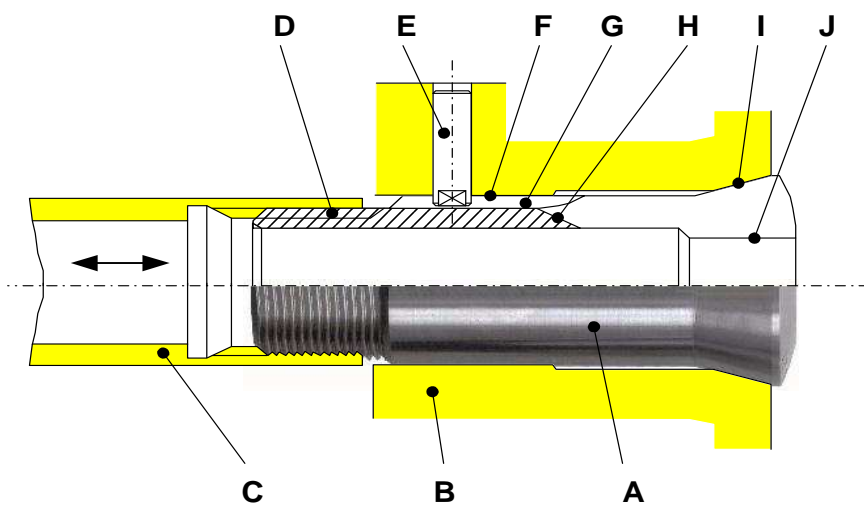
Bei korrekter Anwendung treten keine Ermüdungsbrüche auf.

Besonderheiten

Das Spanngewinde hat oft sägenförmige Zähne. Dies gestattet eine maximale Festigkeit für die axial auftretenden Zugkräfte. Die steile Flanke minimiert die Reibung und schliesst ein Verkanten der Spannzange durch den Spannschlüssel aus.

Die zu erwartenden übertragbaren Kräfte hängen ab von der axialen Spannkraft und der auftretenden Reibung (Schmiermittel, Verschmutzung, Material). Werte dazu lassen sich näherungsweise mit der Tabelle 8.3 ermitteln. Die erforderlichen Angaben zur Fertigung von Spannzangenaufnahmen sind im Katalog Seite 21.1 ersichtlich.

Adaptation and function of pull-type collets (W, B, L)



- A: Collet
- B: Seat
- C: Drawbar
- D: Clamping thread
- E: Position pin
- F: Guiding diameter
- G: Keyway
- H: Slot
- I: Clamping taper
- J: Bore

Clamping principle for a pull-type collet

By turning the drawbar and through the thread, the collet fits into the spindle seat. The positioning pin in the keyway prevents the collet from turning in its seat and therefore prevents unclamping. To maintain the nominal bore diameter of the collet, simply screw the collet until both clamping tapers meet. The axial clamping movement is 1 to 1,5 mm, including 0,5 to 0,75 mm opening movement and 0,5 to 0,75 mm reserve clamping movement.

Clamping and unclamping of workpieces

Whether clamping manually, pneumatically or hydraulically the collet, with the help of the clamping tapers, will grip the workpiece. The very accurate guiding diameter prevents the collet from going sideways in its seat. This guiding greatly reduces the angular error and radial runout of the workpiece. The radial slots ensure the collet flexibility. Correctly setting the clamping length prevents the collet from being crushed in case of a closure without a workpiece present. If the collet is crushed, slots against slots, it distorts and may eventually break. The correct use and application of the collet results in a longer life.

Notes

The clamping threads are often "sawtooth" type, for improved gripping force. Its straight shape reduces friction and prevents the draw bar from affecting the collet radial runout.

The forces generated by the collet depend on the axial clamping force. Lubricants, dirt and the type of material clamped also influence the clamping of the collet. For clamping forces, refer to table 8.5. For information regarding machining of collet seats see page 21.1 in the catalogue.

Battement radial des pinces de serrage (concentricité) Radialschlag der Spannzangen (Rundlaufgenauigkeit) Radial runout of collets (concentricity or runout)

Pour le contrôle du battement radial, nous distinguons deux degrés de précision, à savoir :

- 1 L'exécution standard, qui est suffisante dans la plupart des cas.
- 2 L'exécution ultraprécision (UP), qui est nécessaire dans certains cas spéciaux. Bien entendu cette précision entraîne un supplément de prix.

Vous pouvez vous référer à notre table concernant le battement radial pour connaître les tolérances de nos pinces.

Remarques concernant le contrôle que nous effectuons :

- 1 Nos pinces sont contrôlées à l'aide d'appareils électroniques.
- 2 Le battement radial de nos poupées de contrôle est de maximum 0,001. Des tolérances sévères concernant le diamètre du corps et l'angle des pinces sont en vigueur.
- 3 L'axe de contrôle a des défauts de forme inférieurs à 0,001 mm, son diamètre correspond au diamètre nominal de la pince à contrôler.
- 4 Nos pinces d'exécution standard sont contrôlées selon un plan d'échantillonnage avec un AQL 1.0 et un niveau de prélèvement de 2. Explications et utilisation selon la brochure de l'ASPQ 212, d'après Mil STD 105 D ou DIN 40 080 ou NF X 06-021 et 022.
- 5 Nos pinces "UP" sont contrôlées à 100 %.
- 6 Le processus de fabrication est suivi avec grande attention.

Wir haben zwei Genauigkeitskategorien und zwar :

- 1 Die Standard-Rundlaufgenauigkeit, welche in den meisten Fällen genügt.
- 2 Die Höchstgenauigkeit (UP), welche nur in gewissen Spezialfällen erforderlich ist. "UP"-Qualität ist mit einem Preiszuschlag belegt.

Wir verweisen diesbezüglich auf die Tabelle bezüglich der Rundlaufgenauigkeit, welche über unsere Toleranzen Auskunft gibt.

Bemerkungen in Bezug auf die bei uns ausgeführte Kontrolle

- 1 Unsere Spannzangen werden mittels elektronischen Prüfgeräten kontrolliert.
- 2 Der Radialschlag unserer Prüfspindelstöcke beträgt max 0,001. Diesbezüglich bestehen bei uns strenge Vorschriften in Bezug auf den Schaftdurchmesser und den Konuswinkel der Spannzangen.
- 3 Der Kontrollehre weist Massfehler unter 0,001 mm auf. Sein Durchmesser entspricht dem Durchmesser der Spannbohrung der kontrollierten Spannzange.
- 4 Wir führen Stichkontrollen aus aufgrund eines AQL 1.0 resp. unter Berücksichtigung einer Rate von 2.0. Erklärungen und Anwendung entsprechend den Broschüren ASPQ 212, Mil STD 105 D, DIN 40 080, NF X 06-021 und 022.
- 5 Die Spannzangen in Ausführung "UP" werden 100 % kontrolliert.
- 6 Der Fabrikationsprozess wird laufend streng überwacht.

For control of radial runout, we have two categories of accuracy, namely :

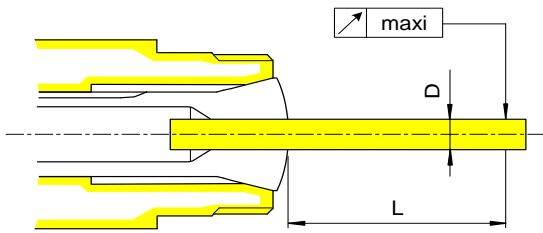
- 1 Standard application, suitable in most cases.
- 2 High precision application (UP), needed in certain special cases only. Such accuracy necessitates a higher price.

You may refer to our axial runout table for information on the accuracy of our collets.

Notes concerning our inspection systems

- 1 Schaublin collets are inspected with electronic equipment.
- 2 The radial runout of our master mandrels is within 0.001 mm max. We apply high precision tolerances to shank diameter and collet angle.
- 3 The inspection gauge must be true to form under 0.001 mm. Its diameter must correspond to the nominal diameter of the collet to be inspected.
- 4 Schaublin standard collets are inspected according to a sampling method, grade AQL 1.0, with sampling level grade 2. Explanations and usage information is available per brochure ASPQ 212, according to Mil STD 105 D, or DIN 40 080, or NF X 06-021 and 022 standards.
- 5 Our "UP" manufactured collets are 100 % inspected.
- 6 Our manufacturing processes are constantly monitored.

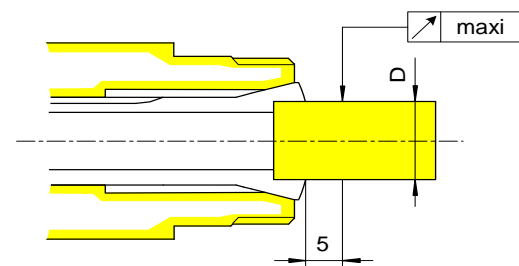
Tolérances de battement radial des pinces de serrage avec alésage rond Rundlauf toleranzen von Spannzangen mit runder Bohrung Radial runout tolerances (concentricity) for collets with round bores



Diamètre passant outre

Durchgangsbohrung

Through bore


 Pince avec épaulement ou cran
 (Longueur de portée $\leq 1 \times D$)

 Spannzange mit Stufenbohrung
 (Spannlänge $\leq 1 \times D$)

 Collet with stepped bore
 (Bore length $\leq 1 \times D$)

Remarques

Ces valeurs se rapportent à la pince et ne prennent pas en compte les caractéristiques de l'application.
 Les pinces "A" ne sont pas concernées par cette table.
 Les battements indiqués sont valables pour le serrage sur toute la longueur de l'alésage

Bemerkungen

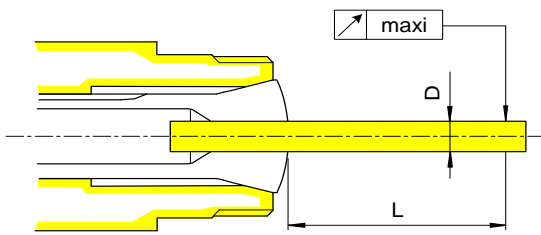
Diese Werte beziehen sich auf die Spannzange und berücksichtigen die Eigenschaften der Anwendung nicht.
 Für Vorschubzangen Typ "A" ist diese Tabelle ungültig.
 Die angegebenen Werte gelten für die Spannung auf der gesamten Bohrungslänge

Remarks

These values are for the collets only and do not take into consideration the characteristics of the application.
 This table does not apply to A-type collets (feedfingers).
 The indicated values are valid for clamping on the entire bore length.

D Alésage Bohrung Bore		L	SCHAUBLIN Standard	SCHAUBLIN UP Ultraprécision Höchstpräzision Highest precision
au-dessus über over	jusqu'à bis up to			
	0.5	1	0.010	-
0.5	1	3	0.010	0.005
1	1.6	6	0.010	0.005
1.6	3	10	0.015	0.008
3	6	16	0.015	0.008
6	10	25	0.015	0.008
10	18	40	0.020	0.010
18	24	50	0.020	0.010
24	30	60	0.020	0.010
30	-	60	0.030	0.015

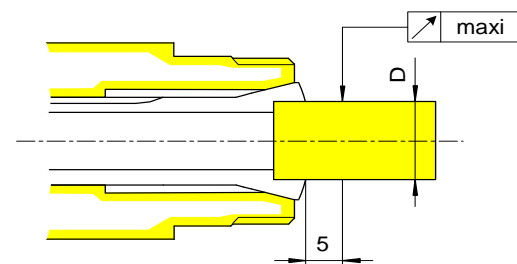
Tolérances de battement radial des pinces de serrage avec alésage profilé Rundlauftoleranzen von Spannzangen mit Profil-Bohrung Radial runout tolerances (concentricity) for collets with profiled bores



Diamètre passant outre

Durchgangsbohrung

Through bore


 Pince avec épaulement ou cran
 (Longueur de portée $\leq 1 \times D$)

 Spannzange mit Stufenbohrung
 (Spannlänge $\leq 1 \times D$)

 Collet with stepped bore
 (Bore length $\leq 1 \times D$)

Remarques

Ces valeurs se rapportent à la pince et ne prennent pas en compte les caractéristiques de l'application.
 Les pinces "A" ne sont pas concernées par cette table.
 Les battements indiqués sont valables pour le serrage sur toute la longueur de l'alésage

Bemerkungen

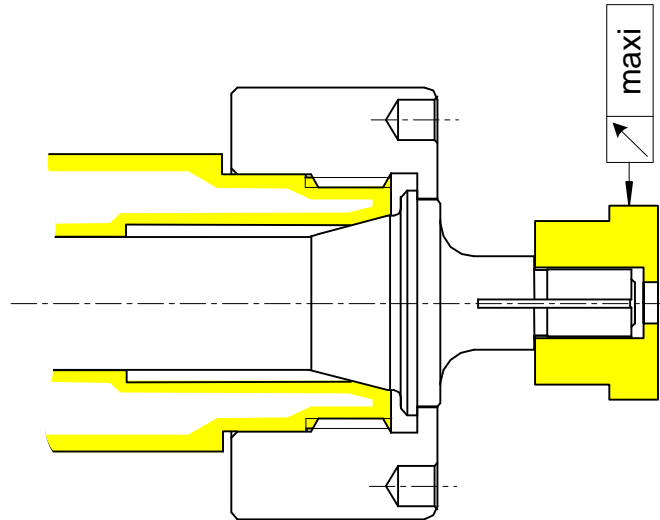
Diese Werte beziehen sich auf die Spannzange und berücksichtigen die Eigenschaften der Anwendung nicht.
 Für Vorschubzangen Typ "A" ist diese Tabelle ungültig.
 Die angegebenen Werte gelten für die Spannung auf der gesamten Bohrungslänge

Remarks

These values are for the collets only and do not take into consideration the characteristics of the application.
 This table does not apply to A-type collets (feedfingers).
 The indicated values are valid for clamping on the entire bore length.

D Alésage Bohrung Bore		L	 SCHAUBLIN Standard	 SCHAUBLIN UP
au-dessus über over	jusqu'à bis up to		Profil standard Standard Profil Standard profile	Ultraprécision Höchstpräzision Highest precision Profil standard Standard Profil Standard profile
1.6	3	10	0.050	0.030
3	6	16	0.060	0.040
6	10	25	0.060	0.040
10	18	40	0.060	0.040
18	24	50	0.060	0.040
24	30	60	0.060	0.040
30	-	60	0.060	0.040

Tolérances de battement radial des tasseaux expansibles monobloc
Rundlauf toleranzen von Monobloc-Spreizdorne
Radial runout tolerances (concentricity) for expanding arbors


Remarques

Pour obtenir la précision désirée, surtout lors de l'utilisation des produits "UP", nous conseillons de ne pas serrer des pièces avec tolérance de l'alésage supérieure à ISO H8.

Bemerkungen

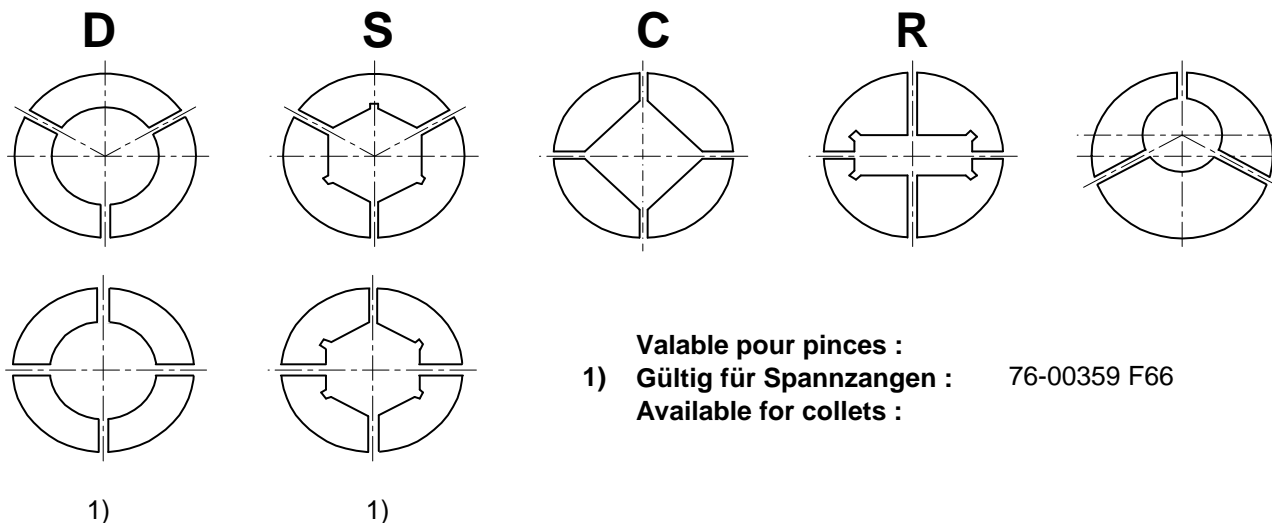
Um die angegebenen Rundlauf toleranzen einzuhalten, empfehlen wir die Bohrungstoleranz von ISO H8 am Werkstück nicht zu überschreiten.

Remarks

To obtain required accuracy, particularly for "UP" products, do not clamp parts with a bore tolerance above ISO H8.

D Alésage Bohrung Bore		L	SCHAUBLIN Standard	SCHAUBLIN UP Ultraprecision Höchstpräzision Highest precision
au-dessus über over	jusqu'à bis up to			
	6		0.015	0.008
6	10		0.020	0.010
10	18		0.020	0.010
18	30		0.025	0.012
30	50		0.030	0.015
50	-		0.030	0.015

Exécution du fendage - Ausführung der Schlitzte - Slot types



1) Valable pour pinces : 76-00359 F66
 Gültig für Spannzangen :
 Available for collets :

Exécution des fentes

Les pinces SCHAUBLIN sont normalement fendues selon les figures ci-dessus.

Les profils spéciaux exigent un fendage adapté.

En cas d'exigences spéciales quant au nombre ou à la position des fentes, il est nécessaire de nous fournir des indications précises.

Les jeux de pinces de serrage et d'avance avec alésage excentrique ou profilé peuvent être, sur demande, positionnés pour assurer l'alignement des axes.

Ausführung der Schlitzte

Die Spannzangen von SCHAUBLIN werden in der Regel gemäss obigen Skizzen geschlitzt.

Bei Spezialwünschen bezüglich die Anzahl Schlitzte oder deren Ausführung sind klare Angaben mittels Skizze erbeten.

Die Sätze von Spann- und Vorschubzangen mit exzentrischen oder Profilbohrungen können auf Wunsch untereinander positioniert werden, um Schwierigkeiten im praktischen Einsatz auszuschalten.

Slots execution

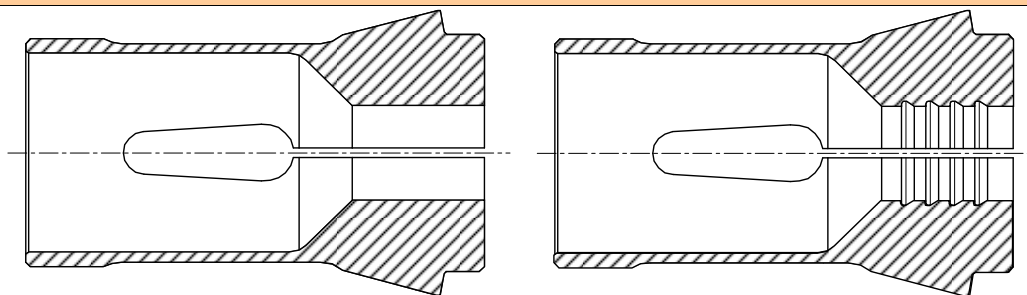
SCHAUBLIN collets are normally slotted as shown above.

Special profiled bores require special slotting.

In case of special number or position of slots we require precise design details.

On request, sets of collets and feedfingers with eccentric or profiled bores can be made with profiles to assure meeting your requirement.

Exécution de l'alésage - Ausführung der Bohrung - Bore execution



a) Lisse - Glatt - Smooth

b) Rainuré - Gerillt - Grooved

a) Lisse

A l'exception des exécutions pour tours de production, les pinces des types W, B, P, L, A, E, D ont généralement l'alésage lisse, qualité ISO N6 tolérance H7.

b) Rainuré

Rainures circulaires.

Les pinces du type "F", utilisées sur les tours de production, sont rainurées en rond aux diamètres d'alésage supérieurs à 8.99 mm.

Les alésages profilés sont rainurés à partir de 14 mm.

Les alésages rainurés sont exécutés selon nos normes internes.

a) Glatt

Die Ausführungsart der Spannbohrung hängt von der Verwendung der Spannzange ab. Die gezogenen Spannzangen (Typen B, L, P, W) sowie die Spannzangen Typ A, E und D haben in der Regel eine glatte Bohrung, Qualität ISO N6 Toleranz H7.

b) Gerillt

Rund oder quengerillt.

Die Druckspannzangen (d.h. vor allem Typ "F") welche praktisch nur auf Produktionsmaschinen eingesetzt werden, haben über 8.99 mm Durchmesser eine gerillte Bohrung.

Die Profilbohrungen sind ab 14 mm gerillt.

Die gerillten Bohrungen werden nach unseren internen Normen ausgeführt.

a) Smooth

Excluding the use of tool room lathes collet types W, B, P, L, A, E, D are generally made with smooth bore, quality ISO N6 tolerance H7.

b) Grooved

Cylindrical grooves.

F type collets, used on lathes, are available with grooved (cylindrical) bores from 8.99 mm diameter and larger.

Profiled bores are grooved from dimension 14 mm and larger.

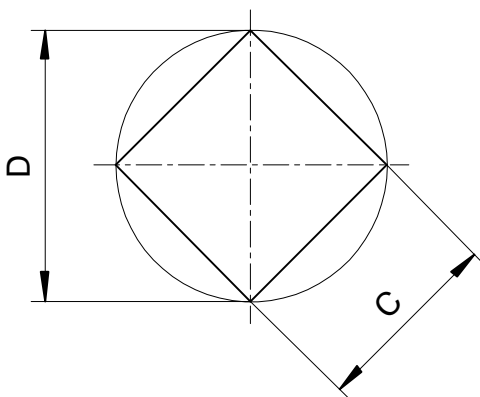
The grooved bores are manufactured according to our internal specifications.

Profils standards - Standard Profil-Bohrungen - Standard profiled bore

Dans le cas des profils standards, "six pans (S)" ou "carrés (C)", on peut déterminer les dimensions maximales de l'alésage dans une pince en calculant le diamètre correspondant à la mesure sur pointe de l'alésage profilé.

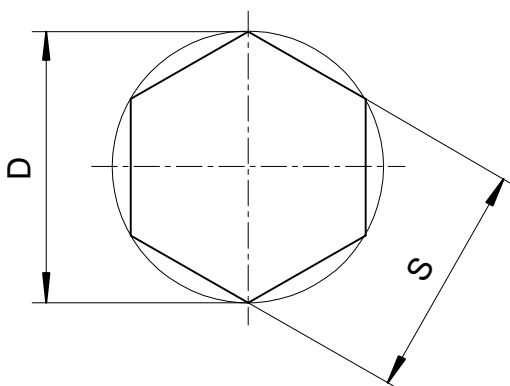
Für die Standard-Profile "Sechskant (S)" und "Vierkant (C)" lassen sich die maximalen Bohrungsabmessungen (Länge und Durchmesser) durch berechnen des Eckmasses ermitteln. Sie entsprechen der jeweiligen Spannzange mit Rundbohrung.

In the case of standard profiled bores, "hexagon (S)" or "square (C)", the largest bore available can be determined by calculating its value based on a round bore collet that corresponds to the diameter of the required profile.



Carré
Vierkant
Square

$$D = C \times 1,414$$



Six pans
Sechskant
Hex Bore

$$D = S \times 1,155$$

L'usinage avec un burin provoque des forces de coupe (F_x , F_y et F_z). La force F_z génère un couple M_x qui tente à faire tourner la pièce dans la pince.

Le cône (α) de pince transforme la force de traction (F_t) dans une force radiale (F_n). Celle-ci génère un frottement entre la pince et la pièce à serrer, ce qui permet la transmission des forces d'usinage.

$$F_n = \frac{F_t}{(\tan\alpha + \mu_1)}$$

$$M_x = \frac{F_z \cdot D_2}{2}$$

$$F_n = \frac{s}{\mu_2} \sqrt{\left(\frac{2M_x}{D_1}\right)^2 + F_x^2}$$

$$F_t = F_n (\tan\alpha + \mu_1)$$

$$F_t = \frac{s}{\mu_2} \sqrt{\left(\frac{2M_x}{D_1}\right)^2 + F_x^2} (\tan\alpha + \mu_1)$$

$s = 1.2 \div 1.5$
facteur sécurité

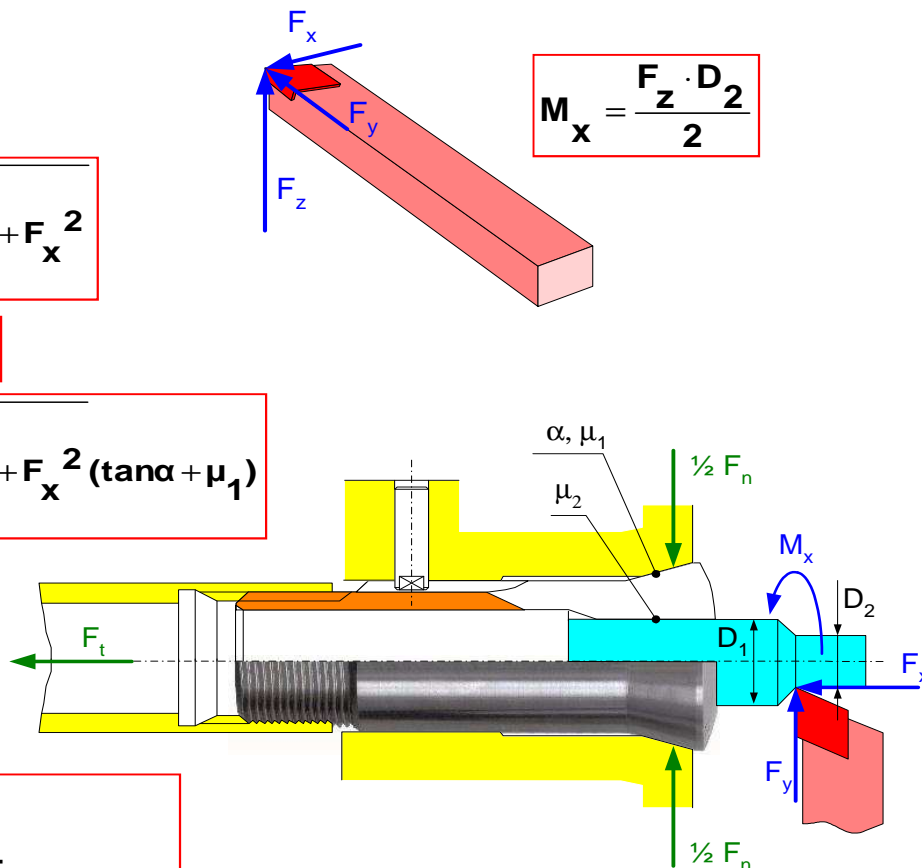
$$\mu_1 = 0.05 \div 0.3$$

pour pièces en acier :

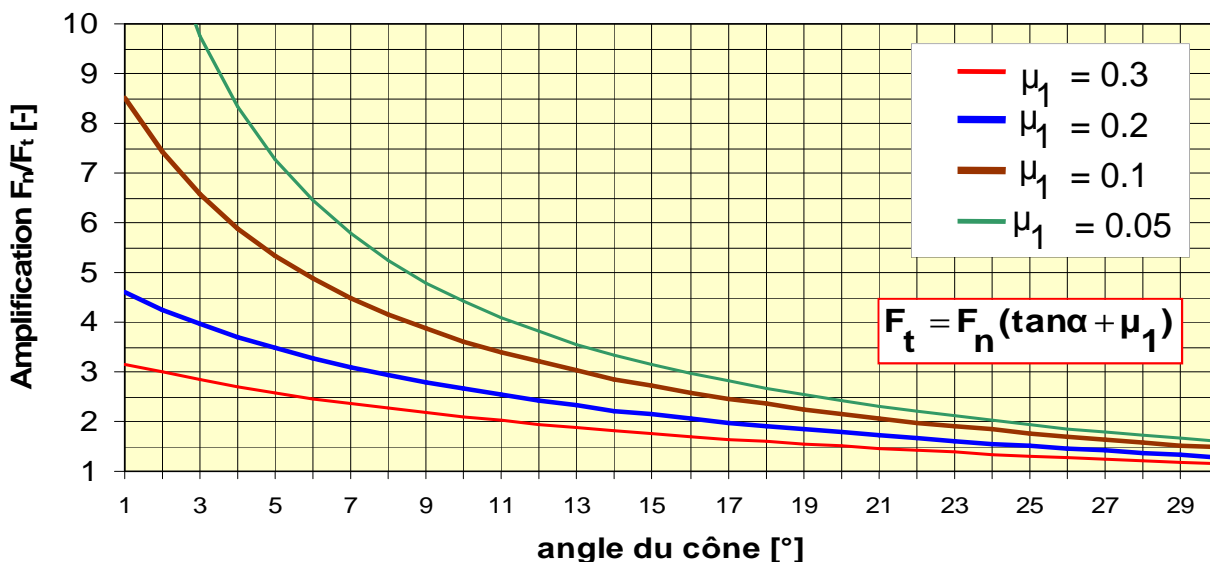
$$\mu_2 = 0.05 \div 0.3 \text{ pour alésage lisse}$$

$$0.2 \div 0.4 \text{ pour alésage rainuré}$$

$$0.3 \div 0.6 \text{ pour alésage strié}$$

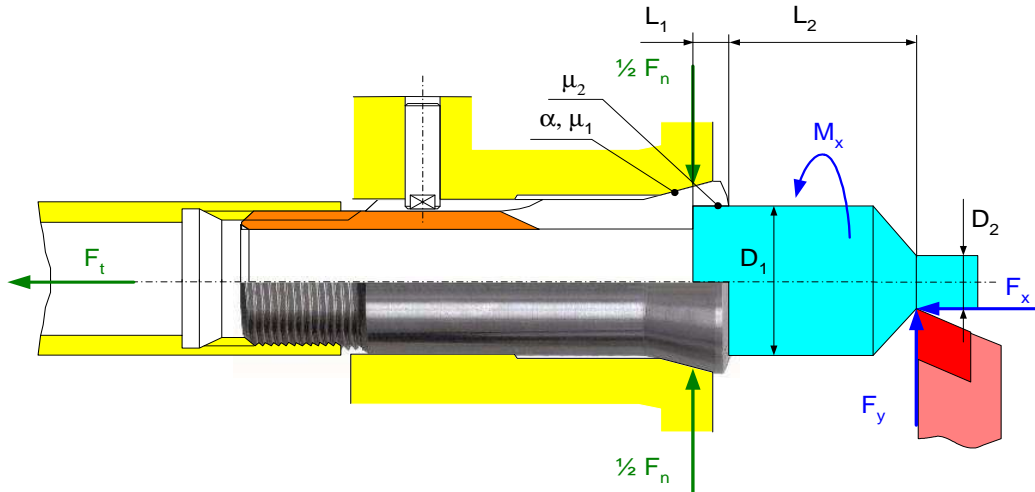


Amplification de la force de serrage axiale en fonction du cône



$$F_t = F_n (\tan\alpha + \mu_1)$$

Si la surface de serrage est très courte ($L_1 < D_1$), la force F_y a tendance à extraire la pièce à serrer. Pour en tenir compte, nous devons multiplier la force de serrage axiale F_t avec le facteur β .



$$F_t = \frac{\beta s}{\mu_2} \sqrt{\left(\frac{2M_x}{D_1}\right)^2 + F_x^2 (\tan\alpha + \mu_1)}$$

$$\mu_1 = 0.05 \div 0.3$$

pour des pièces en acier :

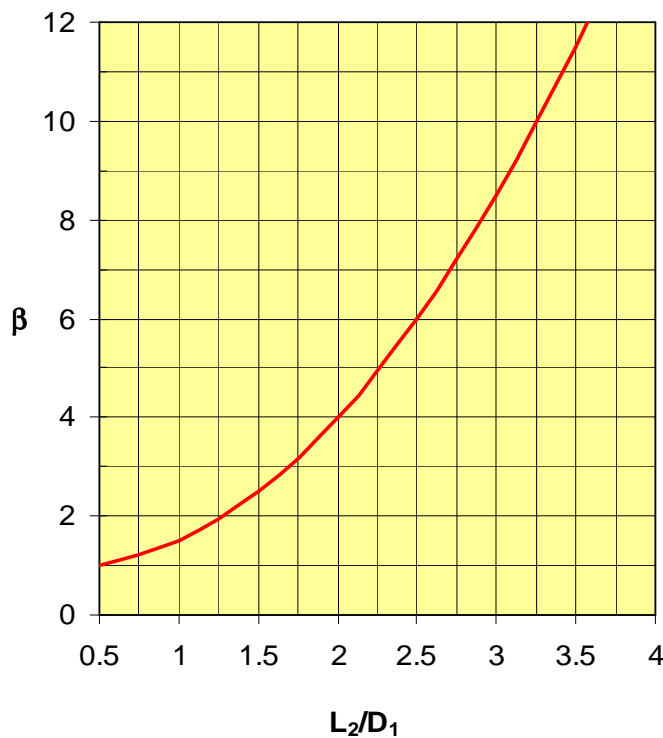
$$\mu_2 = 0.05 \div 0.3 \text{ pour alésage lisse}$$

$$0.2 \div 0.4 \text{ pour alésage rainuré}$$

$$0.3 \div 0.6 \text{ pour alésage strié}$$

$$s = 1.2 \div 1.5$$

Influence de F_y en fonction du porte-à-faux



Die Bearbeitung mit einem Drehmeißel verursacht die Kräfte (F_x , F_y und F_z). Die Kraft F_z erzeugt ein Drehmoment M_x welches sich auf das Spannteil überträgt und dieses zu drehen versucht.

Der Spannkonus (α) leitet die Zugkraft (F_t) um in eine Radialkraft (F_n). Diese wiederum erzeugt die zur Übertragung der Bearbeitungskräfte nötige Reibung.

$$F_n = \frac{F_t}{(\tan\alpha + \mu_1)}$$

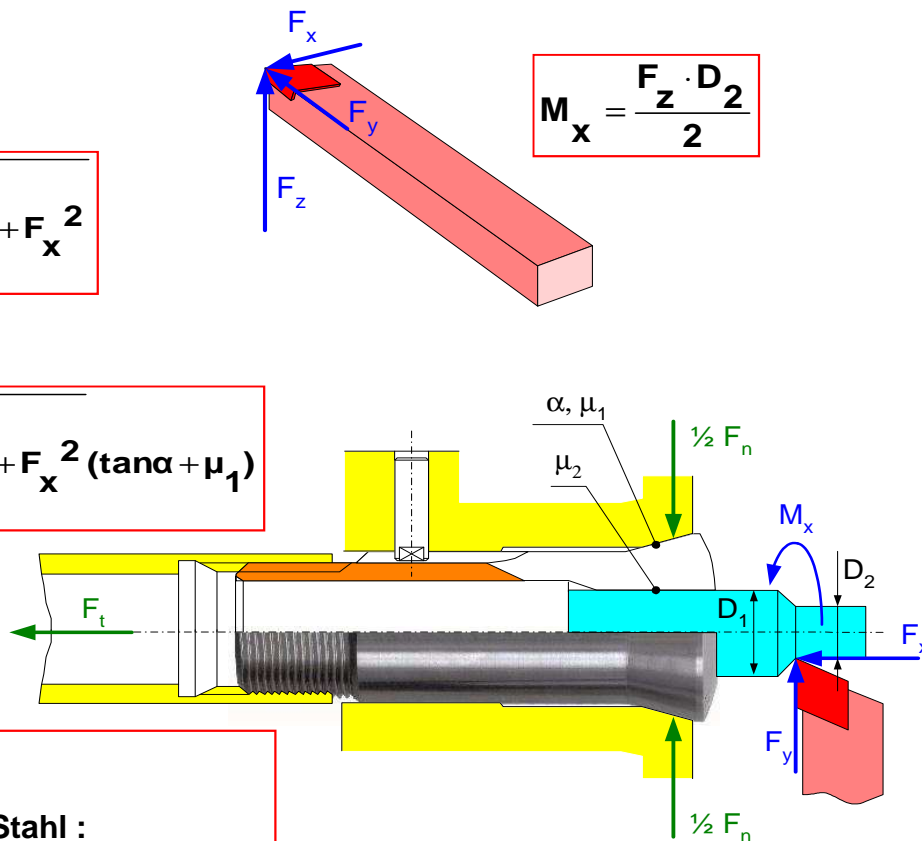
$$F_n = \frac{s}{\mu_2} \sqrt{\left(\frac{2M_x}{D_1}\right)^2 + F_x^2}$$

$$F_t = F_n (\tan\alpha + \mu_1)$$

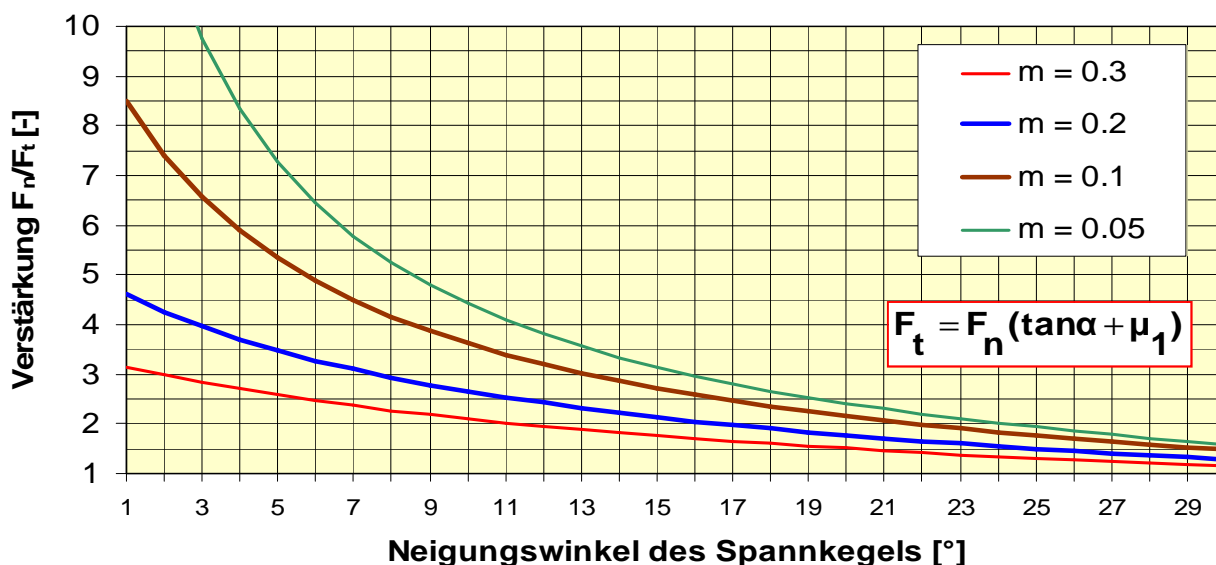
$$F_t = \frac{s}{\mu_2} \sqrt{\left(\frac{2M_x}{D_1}\right)^2 + F_x^2} (\tan\alpha + \mu_1)$$

$s = 1.2 \div 1.5$
Sicherheitsfaktor

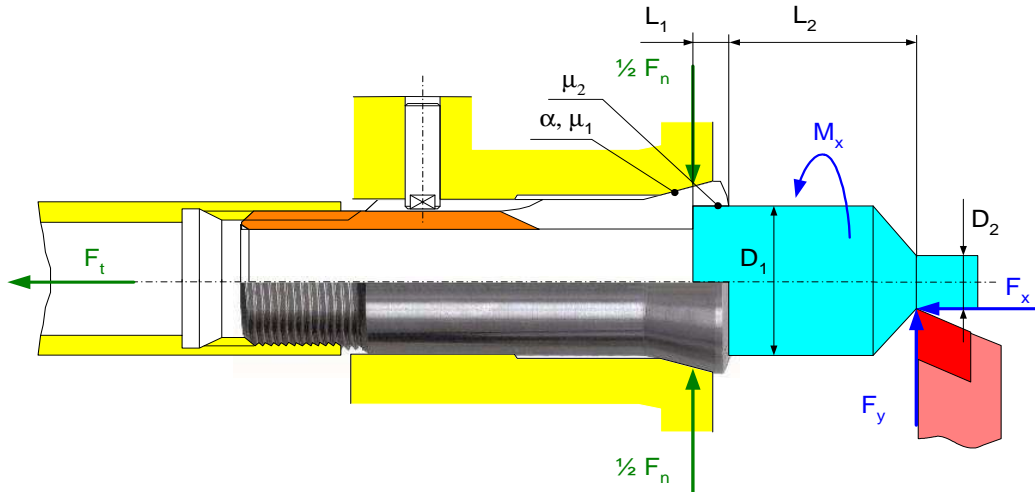
$\mu_1 = 0.05 \div 0.3$
für Spannteile aus Stahl:
 $\mu_2 = 0.05 \div 0.3$ bei glatter Bohrung
0.2 + 0.4 bei gerillter Bohrung
0.3 + 0.6 bei geriffelter Bohrung



Verstärkung der axialen Spannkraft in Funktion des Spannkegels



Ist die Spannfläche sehr kurz ($L_1 < D_1$), neigt die Kraft F_y dazu, das Spannteil abzukippen und dadurch auszuspannen. Um dies zu berücksichtigen, muss die axiale Spannkraft F_t mit dem Faktor β multipliziert werden.



$$F_t = \frac{\beta s}{\mu_2} \sqrt{\left(\frac{2M_x}{D_1}\right)^2 + F_x^2 (\tan\alpha + \mu_1)}$$

$$s = 1.2 \div 1.5$$

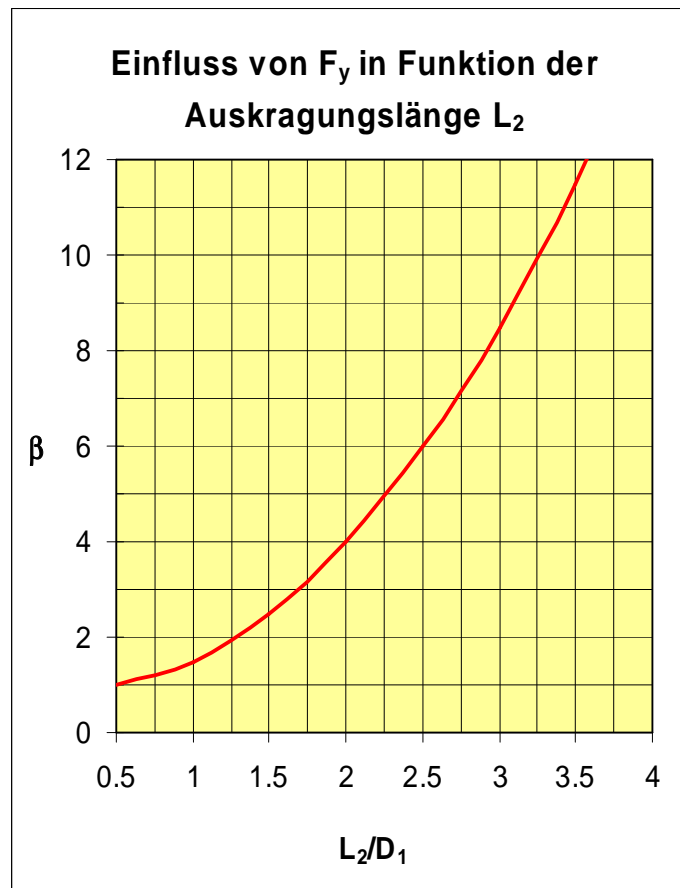
$$\mu_1 = 0.05 \div 0.3$$

für Spannteile aus Stahl :

$$\mu_2 = 0.05 \div 0.3 \text{ bei glatter Bohrung}$$

$$0.2 \div 0.4 \text{ bei gerillter Bohrung}$$

$$0.3 \div 0.6 \text{ bei geriffelter Bohrung}$$



Machining generates forces (F_x , F_y and F_z). The force F_z generates the torque M_x , this torque may cause the work piece to rotate in the collet.

The taper (α) transforms the axial force (F_t) into a radial force (F_n). The radial force generates the friction which allows the transmission of the machining forces.

$$F_n = \frac{F_t}{(\tan\alpha + \mu_1)}$$

$$F_n = \frac{s}{\mu_2} \sqrt{\left(\frac{2M_x}{D_1}\right)^2 + F_x^2}$$

$$F_t = F_n (\tan\alpha + \mu_1)$$

$$F_t = \frac{s}{\mu_2} \sqrt{\left(\frac{2M_x}{D_1}\right)^2 + F_x^2} (\tan\alpha + \mu_1)$$

$$s = 1.2 \div 1.5$$

safety factor

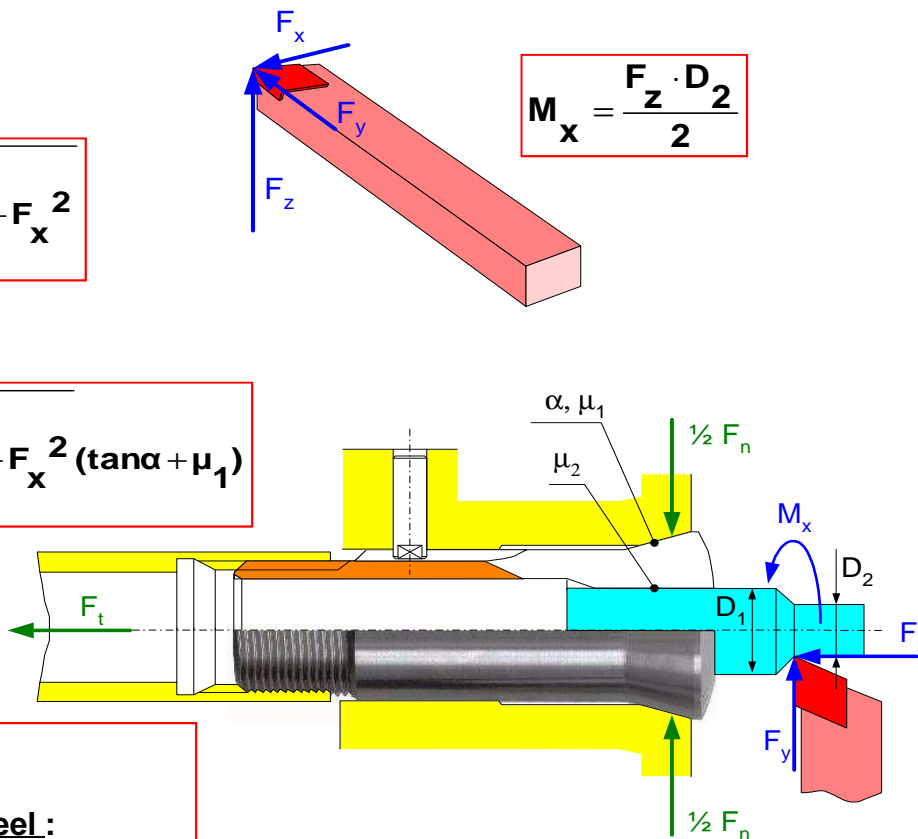
$$\mu_1 = 0.05 \div 0.3$$

for work pieces in steel :

$$\mu_2 = 0.05 \div 0.3 \text{ with smooth bore}$$

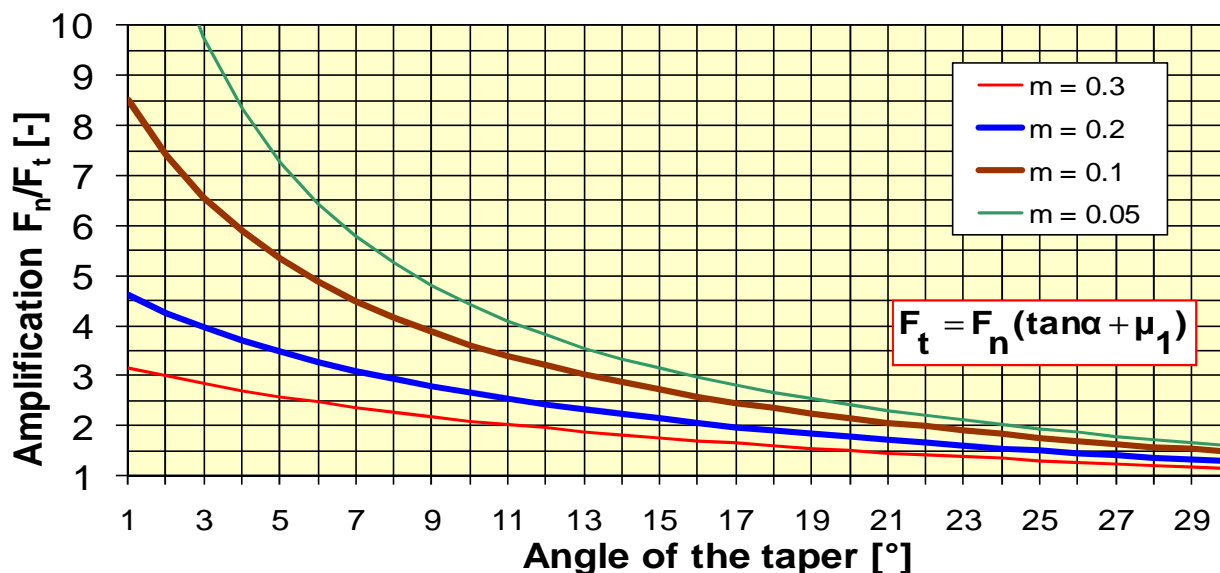
$$0.2 \div 0.4 \text{ with grooved bore}$$

$$0.3 \div 0.6 \text{ with serrated bore}$$

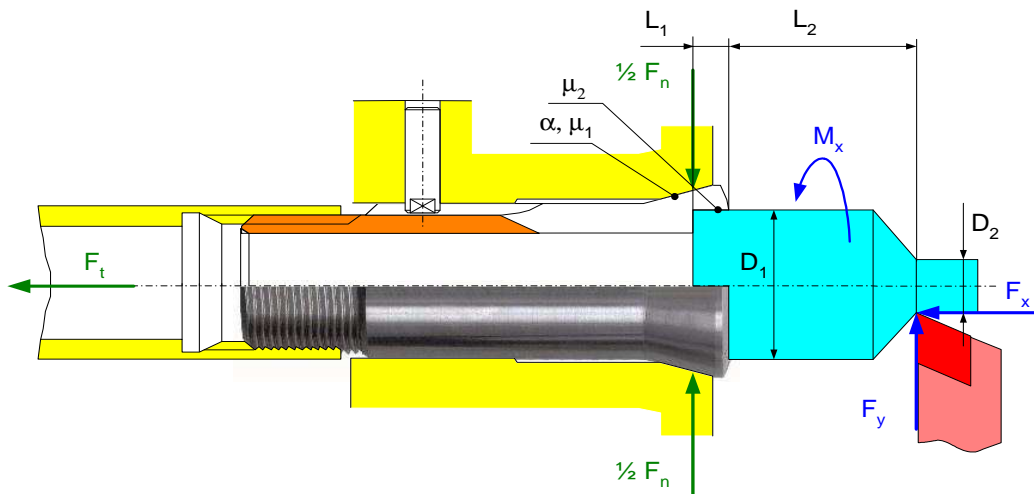


$$M_x = \frac{F_z \cdot D_2}{2}$$

Amplification of the axial clamping force in relation to the taper



The force F_y tends to tip the work piece out of the collet bore, when the clamping length is short ($L_1 < D_1$). To prevent this you must increase the axial force F_t by the factor β .



$$F_t = \frac{\beta s}{\mu_2} \sqrt{\left(\frac{2M_x}{D_1}\right)^2 + F_x^2 (\tan\alpha + \mu_1)}$$

$$s = 1.2 \div 1.5$$

$$\mu_1 = 0.05 \div 0.3$$

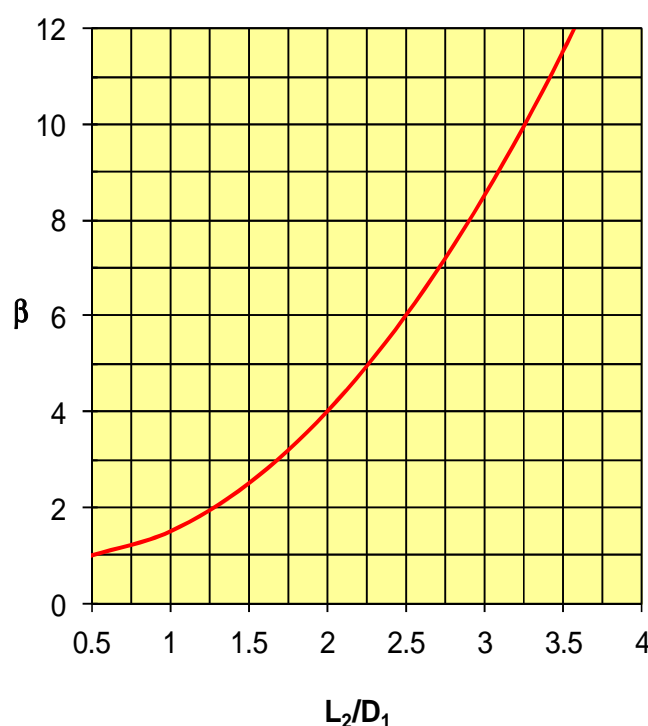
for work pieces in steel :

$$\mu_2 = 0.05 \div 0.3 \text{ with smooth bore}$$

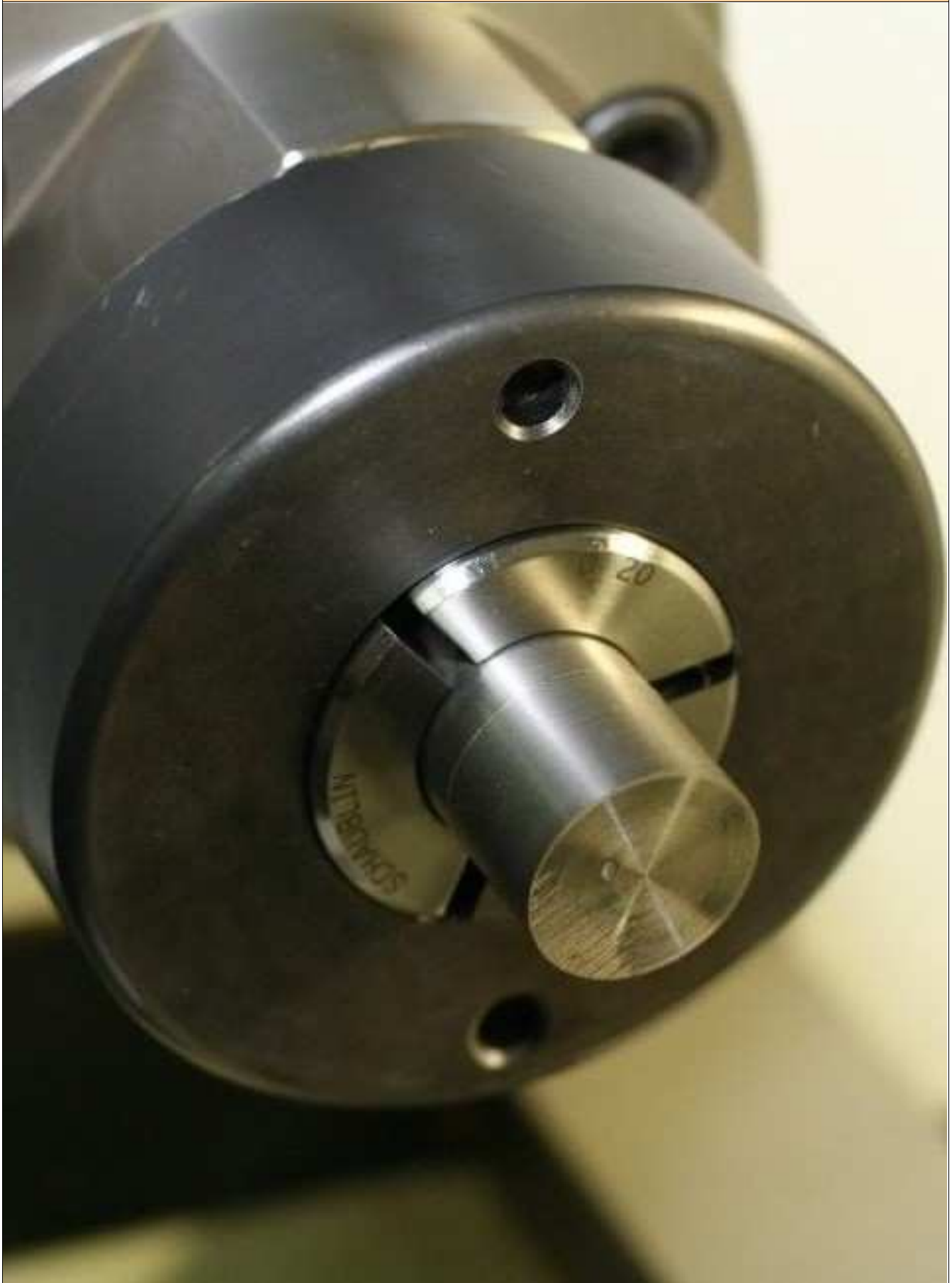
$$0.2 \div 0.4 \text{ with grooved bore}$$

$$0.3 \div 0.6 \text{ with serrated bore}$$

Influence of F_y in relation with the distance to the collet L_2



Serrage matière
Werkstückspannung
Work Holding



Pinces d'avance - Vorschubzangen - Feedfingers



Les pinces d'avance servent à avancer les barres à usiner. Selon le montage des pinces d'avance, nous distinguons les pinces d'avance ou de ravitaillement.

Les pinces d'avance intérieures pénètrent dans la pince de serrage. La capacité de la pince d'avance sera donc plus petite que celle de la pince de serrage. C'est pourquoi, lorsque la capacité de la pince d'avance intérieure est trop faible, on utilisera des pinces d'avance extérieures nécessitant un dispositif spécial sur la machine. La capacité de ces pinces correspond alors à la capacité de la pince de serrage.

Les pinces du type A sont fermées à l'état de repos (ne pas contrôler l'alésage en cet état). L'ouverture de la pince est provoquée par l'introduction de la barre dont l'extrémité sera chanfreinée pour faciliter l'introduction. Pour introduire la matière dans les pinces d'avance extérieures, il est nécessaire d'ouvrir ces dernières au moyen d'une clé spéciale.

Les alésages des pinces d'avance sont normalement lisses. Sur demande et pour les tours multibroches, les alésages peuvent être obtenus rainurés ou striés.

Vorschubzangen dienen zum Vorschiben des Stangenmaterials. Je nach Einbauart des Spannzange unterscheidet man zwischen Innen- und Aussenvorschubzangen.

Die Innenvorschubzangen verschieben sich beim Vorschub in die hintere Bohrung der Spannzangen. Die maximale Spannkapazität entspricht daher in diesem Falle dem Durchgang der Vorschubzange. Um den maximalen Durchlass der Maschine auszunützen, werden sogenannte Aussenvorschubzangen benützt, welche - dank einer maschinenseitigen Vorrichtung - ausserhalb der Spannzange bleiben und daher grössere Kapazitäten aufweisen als die Innenvorschubzangen.

Je nach dem gewünschten Spanndurchmesser wird man eine Innen- oder Aussenvorschubzange verwenden.

Die Vorschubzangen Typ A sind im Ruhestand geschlossen (Durchmesser der Spannbohrung einer Vorschubzange also nicht im Ruhestand kontrollieren!). Sie öffnen sich beim Einführen vom Stangenmaterial in die Bohrung. Angespitzte Stangen verhindern ein vorzeitiges Ermüden der Vorschubzangen. Aussenvorschubzangen müssen zum Einführen des Materials mit einem Spezialschlüssel geöffnet werden.

Die Bohrungen der Vorschubzangen sind normalweise glatt. Auf Wunsch können jedoch die Bohrungen gerillt oder geriffelt ausgeführt werden.

Feedfingers are used to advance the material. We differentiate between inside and outside feedfingers.

The inside feedfingers enter the back bore of the collet and their maximum capacity is therefore less than the maximum capacity of the collet. Outside feedfingers, which remain outside of the collet enable one to make full use of machine capacity up to the maximum diameter bore of the collet.

"A" type collets are normally closed-in. The diameter of a feedfinger cannot be checked in the closed position. They open up to the bar diameter, when the bar is inserted. It is advisable to have chamfered bar ends to make insertion easier. To insert a bar into an external feedfinger, a special spanner is required.

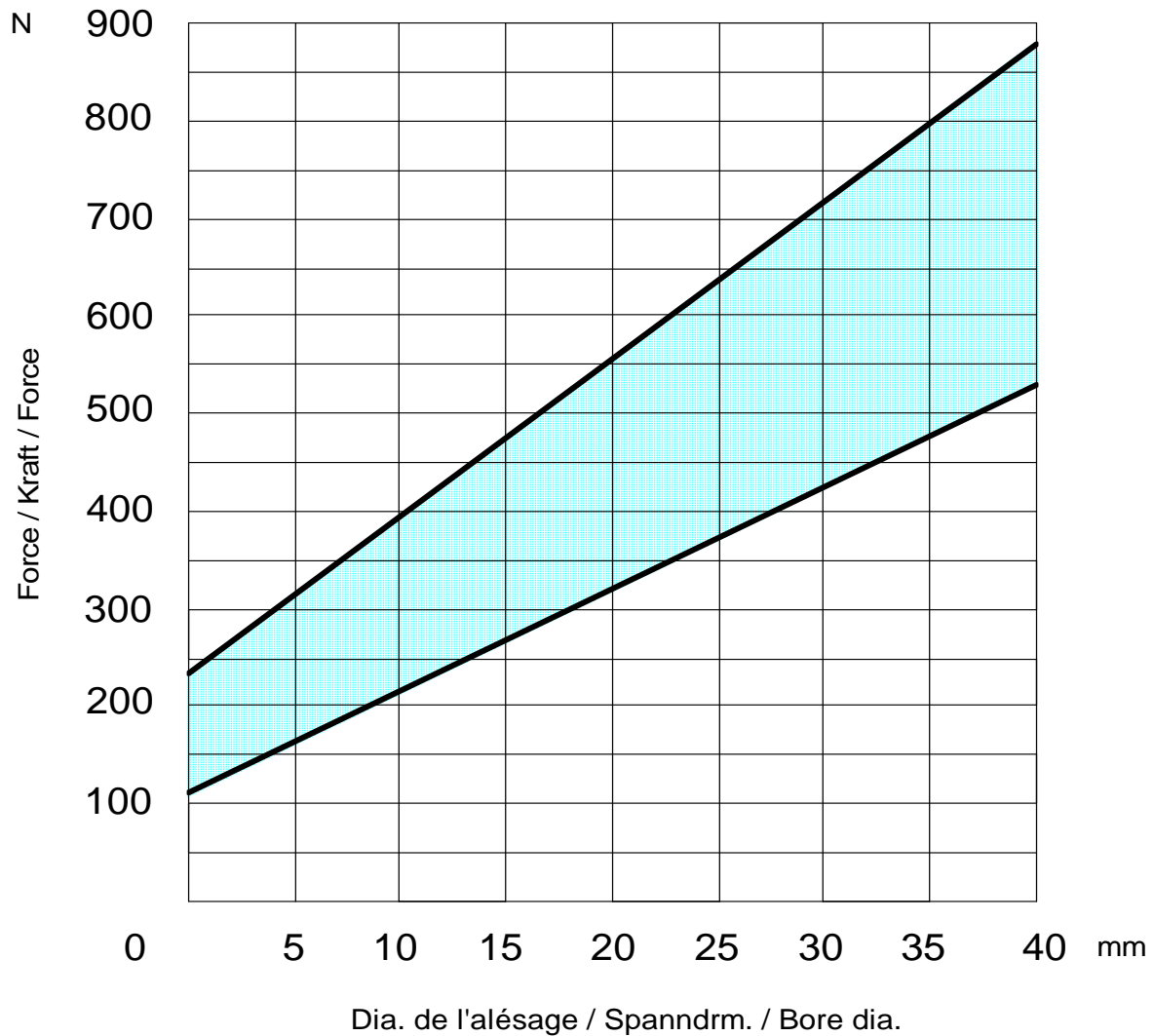
Feedfingers normally have a smooth bore. On request, they can be manufactured with grooved bores.

Pinces d'avance - Vorschubzangen - Feedfingers

Diagramme des forces axiales de glissement pour les pinces d'avance

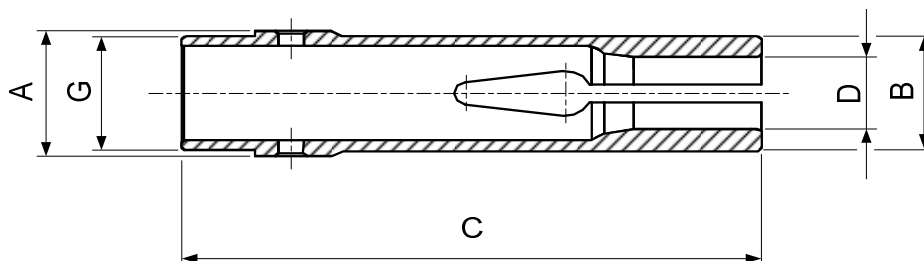
Diagramm der achsialen Gleitkräfte für Vorschubzangen

Sliding axial force diagram for feedfingers



La force axiale de glissement dépend du diamètre de la barre à serrer
 Die achsiale Gleitkraft hängt ab vom Durchmesser des Stangenmaterials
 The sliding axial forces depend on the diameter of the bar to be clamped

Pinces d'avance - Vorschubzangen - Feedfingers

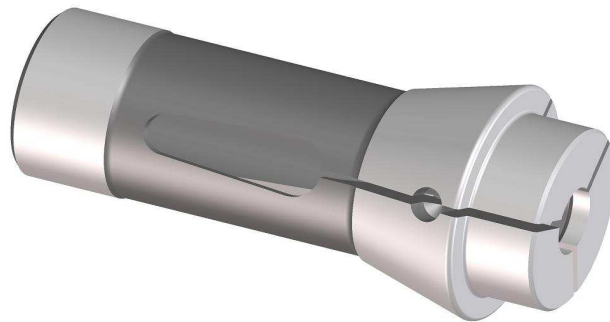


Type	Art.	A	B	C	G	D min.-max.	○	□	⬡
A17.9	71-335	17.9	17.5	70	M16x0.75	1.5-14			2-12
	71-213 13)	17.9	17.5	70	M16x0.75				
A22.8	71-1922	22.8	20.5	98	M20x0.75	2.5-17			3-14
	71-2011 13)	22.8	20.5	98	M20x0.75				
A25	71-2018	25	25	90	M24x1	3-20			3-17
A27.7	71-2000	27.7	25.3	116	M25x1	2-21	2-14.9		2-18.2
A35	71-2019 26)	35	33	118	M33x1.5	3-26			3-23

Alésages standards (rond, carré, six-pans) selon liste de prix. Autres alésages sur demande.
 Standardbohrungen (rund, vierkant, sechskant) gemäss Preisliste. Andere Bohrungen auf Anfrage.
 Standard bores (round, square, hexagonal) according to price list. Other bores on request.

13) Pince d'avance maîtresse
 Vorschubzangen-Körper
 Master feedfinger

26) Sur demande
 Auf Anfrage
 On request

Pinces poussées - Druckspannzangen - Dead length collets

Le serrage intervient soit en poussant la pince à l'intérieur de son logement avec l'écrou, soit en poussant une douille autour de la pince sur le cône, contre l'écrou de blocage.

Normalement, les alésages ronds sont lisses jusqu'au diamètre 8,99 mm et à partir de 9 ils sont rainurés. Les alésages profilés sont lisses avec certaines exceptions ou le profil est rainuré à partir de 14 mm. D'autres exécutions (alésage strié, etc..) et de plus amples informations sur demande.

Remarque

A l'état de repos, les pinces poussées sont passablement ouvertes. Il serait donc faux de mesurer leur alésage à ce moment là.

Die Spannung erfolgt durch eine Druckhülse, welche die Spannzange gegen die vordere Anschlagmutter drückt. Dadurch wird die genaue axiale Positionierung des Werkstückes erreicht, auch bei Durchmesser-Unterschieden.

Normalerweise sind die runden Bohrungen glatt bis \varnothing 8,99 mm und ab \varnothing 9 gerillt. Profilbohrungen sind glatt, ausser einige Ausnahmen welche ab 14 mm gerillt sind. Andere Ausführungen (geriffelte Bohrung, etc..) und weitere Informationen auf Anfrage.

Anmerkung

Im Ruhezustand sind Druckspannzangen ziemlich stark geöffnet. Die Spannbohrung kann daher nicht in diesem Zustand gemessen werden.

Clamping is achieved either by pushing the collet into its seat by means of a nut, or by pushing a sleeve around the collet taper towards the lock nut.

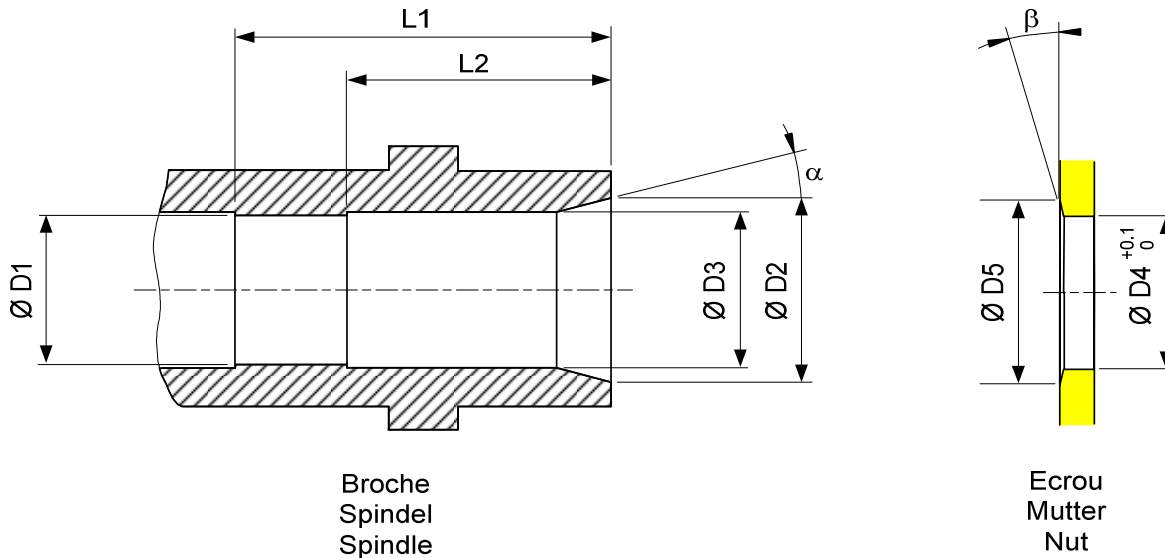
Normally, the round bores are smooth up to 8,99 mm diameter, and from 9 mm and larger bores are grooved. The profiled bores are smooth, with some exceptions where the bore is grooved from 14 mm. For other variants (serrated, etc...) and more information, please contact us.

Remark

In released position, Dead Length Collets open above the nominal diameter.

Dimensions d'adaptation pour pinces
Abmessungen für Spannzangenaufnahme
Dimensions for collet seating

Broche et écrou - Spindel und Mutter - Spindle and nut

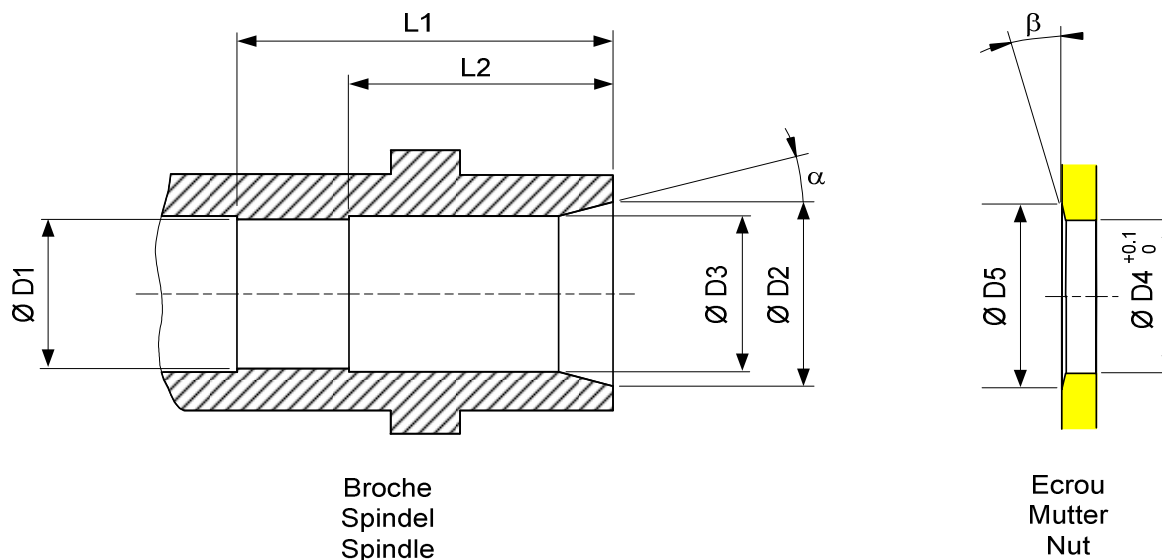


De préférence: cémenté 0,4-0,6 mm, trempé 58-62 HRC
Vorzugsweise: Einsatzgehärtet 0,4-0,6 mm, Gehärtet 58-62 HRC
Preferably : case hardened 0,4-0,6 mm, heat treat 58-62 HRC

Type	D1	D2	D3	D4	D5	L1	L2	α	β
F4.5 76-76	4.5 ^{+0.005} ₀	6.3 ⁰ _{-0.05}	-	4.8	-	16	-	15° ^{-3'} _{-10'}	-
F6 76-599	6 ^{+0.005} ₀	9.5 ⁰ _{-0.05}	6.5	6.5	-	27	18	15° ^{-3'} _{-10'}	-
F7 76-66	7 ^{+0.005} ₀	10.5 ⁰ _{-0.05}	7.5	7.5	11	23	17	15° ^{-10'} _{-20'}	6°
F7 76-206	7 ^{+0.005} ₀	10.3 ⁰ _{-0.05}	7.5	7.5	-	23	16	15° ^{-10'} _{-20'}	-
F8 76-577	8 ^{+0.005} ₀	11.8 ⁰ _{-0.05}	8.2	8.6	-	38	26	16° ^{-10'} _{-20'}	-
F8 76-1844	8 ^{+0.005} ₀	10.8 ⁰ _{-0.05}	8.5	8.5	-	16.5	11.5	15° ^{-3'} _{-8'}	-
F10 76-86	10 ^{+0.005} ₀	15.3 ⁰ _{-0.05}	10.5	10.7	-	41	31	20° ^{-10'} _{-20'}	-
F10 76-1178	10 ^{+0.005} ₀	15.8 ⁰ _{-0.05}	10.5	10.7	16.5	42	31	20° ^{-10'} _{-20'}	12°
F12 76-78	12 ^{+0.01} _{+0.004}	17.8 ⁰ _{-0.05}	12.2	12.8	18.5	40	30	15° ^{-10'} _{-20'}	5°
F12 76-578	12 ^{+0.01} _{+0.004}	17.8 ⁰ _{-0.05}	12.5	12.8	-	56	41	16° ^{-10'} _{-20'}	-

Dimensions d'adaptation pour pinces
Abmessungen für Spannzangenaufnahme
Dimensions for collet seating

Broche et écrou - Spindel und Mutter - Spindle and nut

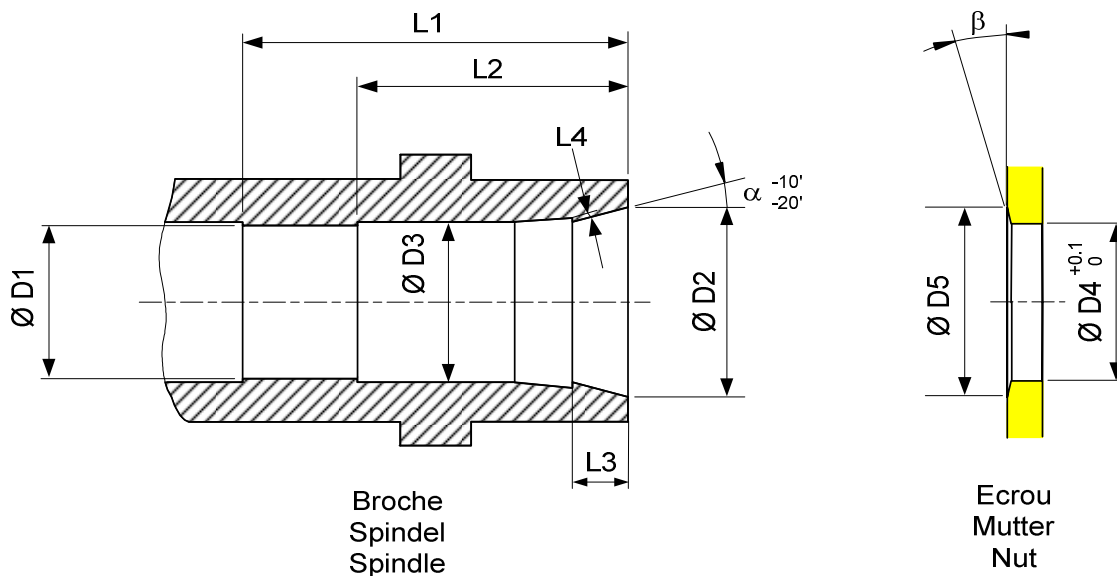


De préférence: cémenté 0,4-0,6 mm, trempé 58-62 HRC
Vorzugsweise: Einsatzgehärtet 0,4-0,6 mm, Gehärtet 58-62 HRC
Preferably : case hardened 0,4-0,6 mm, heat treat 58-62 HRC

Type	D1	D2	D3	D4	D5	L1	L2	α	β
F13 76-357	13 ^{+0.01} / _{+0.004}	18.7 ⁰ / _{-0.05}	13.5	13.8	-	58	41	16° ^{-10'} / _{-20'}	-
F14 76-98	14 ^{+0.01} / _{+0.004}	17.7 ⁰ / _{-0.05}	14.5	14.7	18.5	41	30	13° ^{-10'} / _{-20'}	12°
F15 76-358	15 ^{+0.01} / _{+0.004}	21.6 ⁰ / _{-0.05}	15.5	16	-	42	31	20° ^{-10'} / _{-20'}	-
F15 76-580	15 ^{+0.01} / _{+0.004}	20.8 ⁰ / _{-0.05}	15.2	16	-	58	40	16° ^{-10'} / _{-20'}	-
F16 76-104	16 ^{+0.01} / _{+0.004}	21.7 ⁰ / _{-0.05}	16.2	17	-	51	38	15° ^{-10'} / _{-20'}	-
F16 76-1076	16 ^{+0.01} / _{+0.004}	20.7 ⁰ / _{-0.05}	16.5	17	-	58	41	16° ^{-10'} / _{-20'}	-
F20 76-87	20 ^{+0.01} / _{+0.004}	27.8 ⁰ / _{-0.05}	21.5	22	-	61	43	16° ^{-10'} / _{-20'}	-
F20 76-201	20 ^{+0.01} / _{+0.004}	25.3 ⁰ / _{-0.05}	21	20.5	-	49	38	15° ^{-10'} / _{-20'}	-
F22 76-71	22 ^{+0.01} / _{+0.004}	29 ^{±0.05}	23	22.5	30.2	49	38	15° ^{-10'} / _{-20'}	10°

**Dimensions d'adaptation pour pinces
Abmessungen für Spannzangenaufnahme
Dimensions for collet seating**

Broche et écrou - Spindel und Mutter - Spindle and nut



De préférence: cémenté 0,4-0,6 mm, trempé 58-62 HRC

Vorzugsweise: Einsatzgehärtet 0,4-0,6 mm, Gehärtet 58-62 HRC

Preferably : case hardened 0,4-0,6 mm, heat treat 58-62 HRC

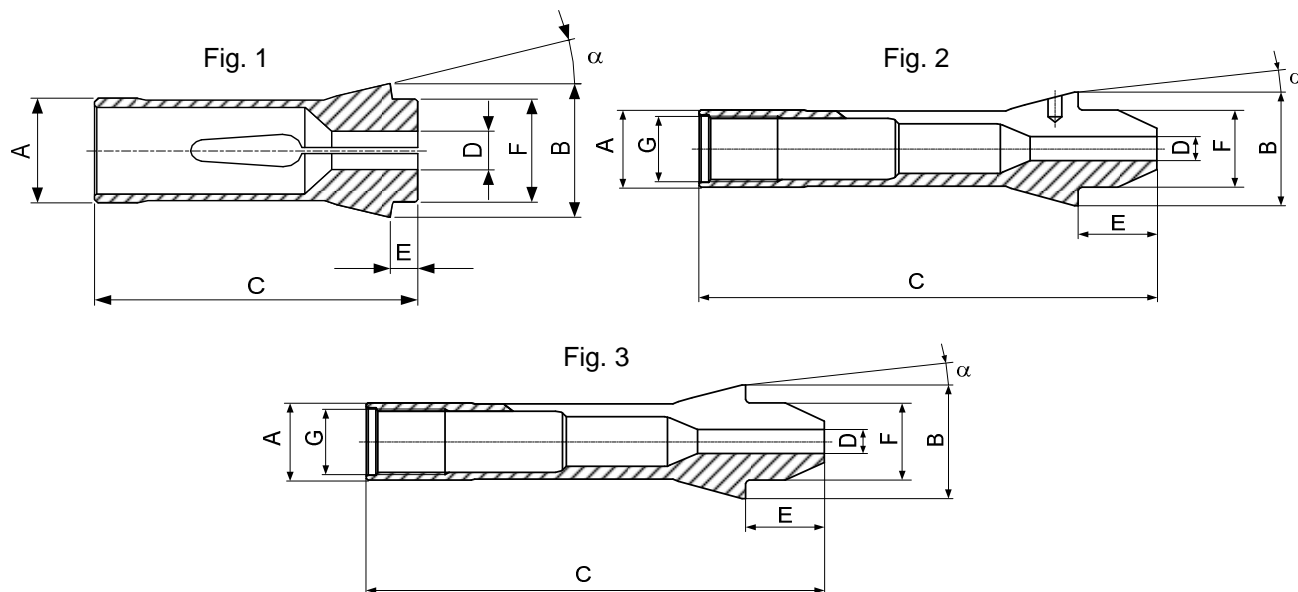
Type	D1	D2	D3	D4	D5	L1	L2	L3	L4	α	β
F25 76-64	25 ^{+0.01} _{+0.004}	34.2 \pm 0.05	26	28	-	66	50	8	0.4	16°	-
F27 76-22	26.98 ^{+0.01} _{+0.004}	37.2 \pm 0.05	28	31	38.5	66	50	8	0.4	15°	7°
F30 76-63	30 ^{+0.01} _{+0.004}	41.2 \pm 0.05	31	35	-	69	52	8	0.4	16°	-
F30 76-101	30 ^{+0.01} _{+0.004}	37.6 \pm 0.05	31	33	-	58	44	8	0.4	15°	-
F32 76-221	32 ^{+0.015} _{+0.005}	44 \pm 0.05	33	35	45.5	66	50	10	0.4	15°	10°
F35 76-94	35 ^{+0.015} _{+0.005}	47 \pm 0.05	36	39	48.5	71	55	10	0.4	15°	10°
F37 76-740	37 ^{+0.015} _{+0.005}	46.2 \pm 0.05	38	41	-	80.5	54.5	10	0.4	16°	-
F38 76-72	38.08 ^{+0.015} _{+0.005}	48.4 \pm 0.05	39	39	49.5	103	83	12	0.4	15°	6°
F42 76-99	42 ^{+0.015} _{+0.005}	54 \pm 0.05	43	43.5	55.5	85	68	12	0.4	15°	10°
F48 76-81	48 ^{+0.015} _{+0.005}	59.3 \pm 0.05	49	51	60.5	98	63	12	0.4	15°	10°
F66 76-359	66 ^{+0.015} _{+0.005}	83 \pm 0.05	67	74	84.5	101	80	12	0.4	15°	10°

D'autres dimensions d'adaptation sont disponibles sur demande

Andere Abmessungen für Spannzangenaufnahmen sind auf Anfrage erhältlich

Other dimensions for collet seatings are available on request

Pincés poussées - Druckspannzangen - Dead length collets



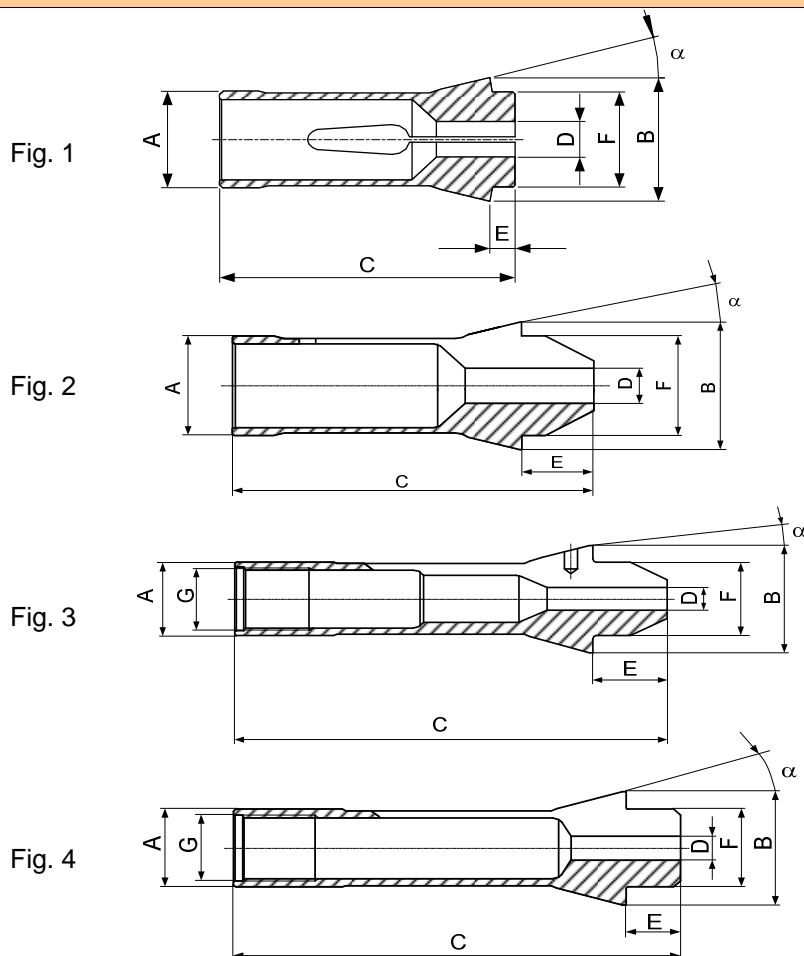
Obturbateurs pour pincés, voir page 70
Dichtgummi für Spannzangen auf Seite 70
Rubber seals for collets on page 70

Type	Art.	A	B	C	E	F	G	α	D min-max			Fig.
									○	□	⬡	
F4.5	76-76	4.5	6.75	17.25	1.8	4.5	-	15°	0.3-4.0			1
F6	76-599	6	10	30	3	6	-	15°	0.3-4.5			1
F7	76-66	7	10.7	26	2.9	7	-	15°	0.3-5.0			1
	76-206	7	10.5	26	3	7	-	15°	0.3-5.5			1
F8	76-577	8	12	42	4.5	8	-	16°	0.3-6.35			1
	76-1844	8	11	19	2	8	-	15°	0.3-6.5			1
	76-2024 10) 76-577	8	12	47.5	10	8	M6x0.5	16°	0.3-4.5			3
F10	76-86	10	15.5	47.5	5.5	10	-	20°	0.3-8.0	1.0-5.0	1.0-6.5	1
	76-1178	10	16	46	4	10	-	20°	0.3-7.0			1
	76-2021 10) 76-86	10	15.5	52	10	10	M8x0.5	20°	0.3-7.0	1.0-5.0	1.0-6.0	2
F12	76-78	12	18.1	44.5	4.3	12	-	15°	0.3-10.0	1.0-7.0	1.0-8.5	1
	76-578	12	18	64	6	12	-	16°	0.3-10.0			1

Alésages standards (rond, carré, six-pans) selon liste de prix. Autres alésages sur demande.
 Standardbohrungen (rund, vierkant, sechskant) gemäss Preisliste. Andere Bohrungen auf Anfrage.
 Standard bores (round, square, hexagonal) according to price list. Other bores on request.

10) Article de base - Basisartikel - Basic item

Pincas poussées - Druckspannzangen - Dead length collets

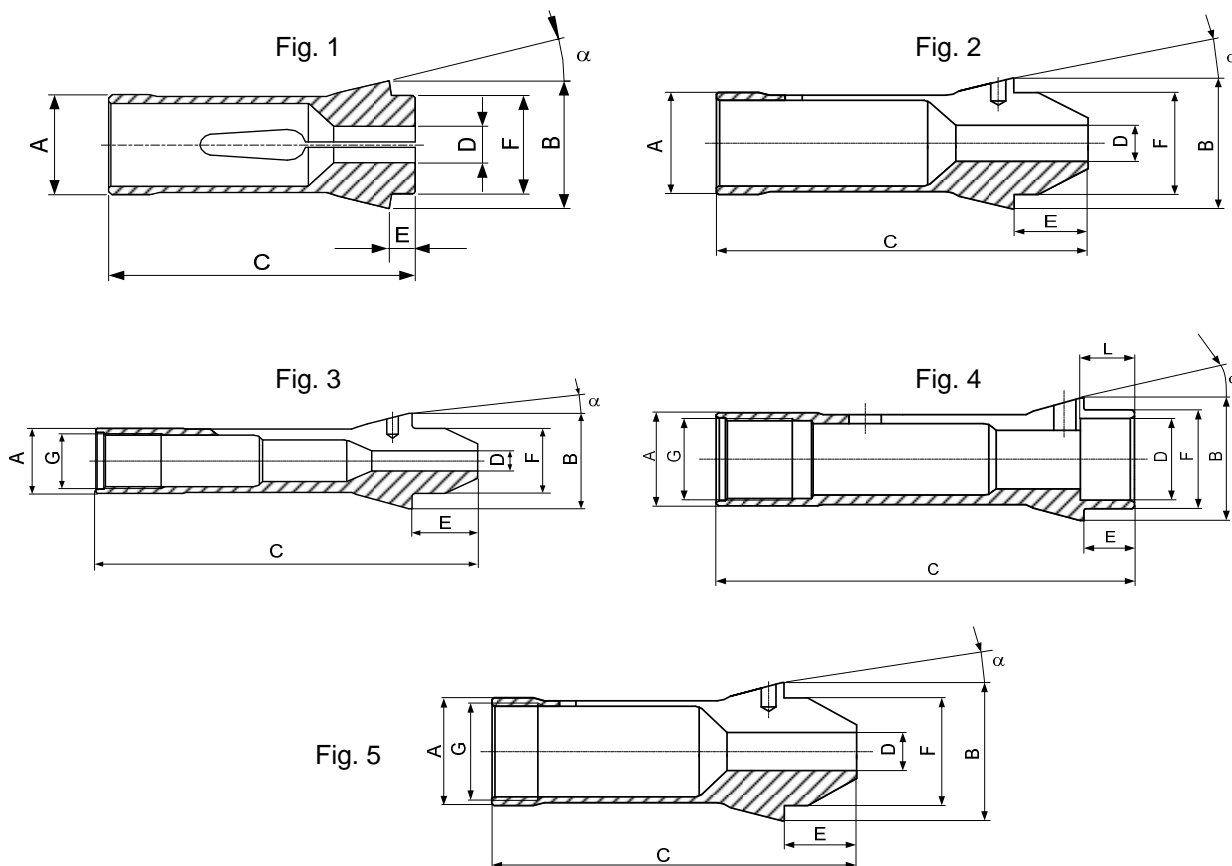


Type	Art.	A	B	C	E	F	G	α	D min-max			Fig.
									○	□	⬡	
F13	76-357	13	19	64	6	13	-	16°	0.3-10.0	1.0-7.0	1.0-8.0	1
	76-93019 10) 76-357	13	19	66	8	13	M11x0.75	16°	0.3-10.0 lisse-glatt-smooth			4
	76-2014 10) 76-357	13	19	70	12	13	M11x0.75	16°	0.3-8.0	1.0-5.7	1.0-7.0	3
F14	76-98	14	18	46	4	14	-	13°	0.3-11.2	1.0-8.0	1.0-9.7	1
F15	76-358	15	22	47	5	15	-	20°	0.3-11.11	1.0-7.54	1.0-9.52	1
	76-580	15	21	64	6	15	-	16°	0.3-12.7	1.0-9.0	1.0-11.0	1
	76-2022 10) 76-580	15	21	71	13	15	-	16°	0.3-11.11 1.0-7.8 1.0-9.6 lisse-glatt-smooth			2
F16	76-104	16	22	55	5	16	-	15°	0.3-13.0	1.0-9.2	1.0-11.3	1
	76-1076	16	21	64	6	16	-	16°	0.3-13.0	1.0-9.2	1.0-11.3	1

Alésages standards (rond, carré, six-pans) selon liste de prix. Autres alésages sur demande.
 Standardbohrungen (rund, vierkant, sechskant) gemäss Preisliste. Andere Bohrungen auf Anfrage.
 Standard bores (round, square, hexagonal) according to price list. Other bores on request.

10) Article de base - Basisartikel - Basic item

Pincas poussées - Druckspannzangen - Dead length collets



Type	Art.	A	B	C	E	F	G	α	D min-max			Fig.
									○	□	⬡	
F16	76-830 10) 76-1076	16	21	66	8	16	M14x0.75	16°	0.3-13.0	1.0-9.2	1.0-11.3	3
	76-2015 10) 76-1076	16	21	71	13	16	M14x0.75	16°	0.3-12.0	1.0-8.5	1.0-10.4	3
	76-2090 19) & 26)	16	21	66	8	17	M14x0.75	16°	13.01-15.0	L = 12 mm max.		4
F20	76-87	20	28	67	7	21	-	16°	0.5-17.0	1.0-11.5	1.0-14.0	1
	76-201	20	26	54	5	19	-	15°	0.5-16.5	1.0-12.0	1.0-14.0	1
	76-2016 10) 76-201	20	26	62	13	19	M18x1	15°	0.5-15.0	1.0-10.6	1.0-13.0	5
	76-2017 10) 76-87	20	28	75	15	21	-	16°	0.5-16.0	1.0-11.3	1.0-13.9	2
	76-2027 10) 76-87	20	28	80	20	21	-	16°	0.5-9.0			2

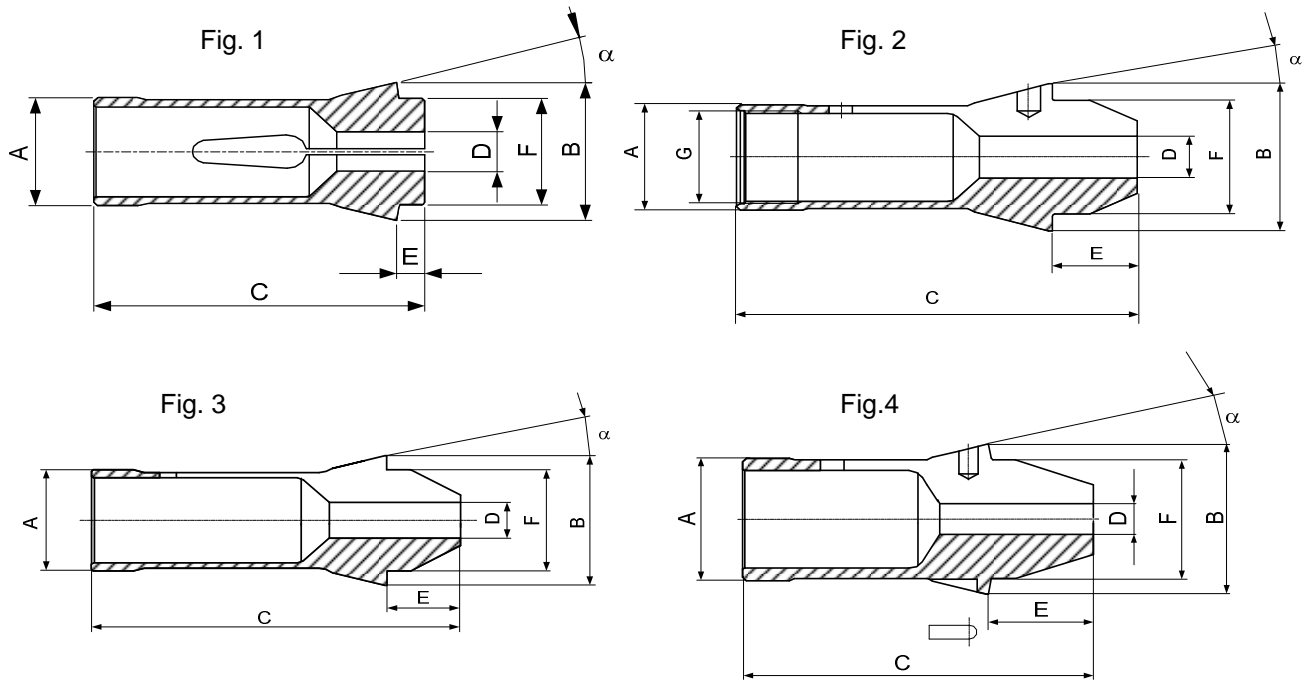
Alésages standards (rond, carré, six-pans) selon liste de prix. Autres alésages sur demande.
 Standardbohrungen (rund, vierkant, sechskant) gemäss Preisliste. Andere Bohrungen auf Anfrage.
 Standard bores (round, square, hexagonal) according to price list. Other bores on request.

10) Article de base - Basisartikel - Basic item

19) Pince F16/830 à tête renforcée pour grands alésages à cran. Article et longueurs de cran : sur demande
 Spannzange F16/830 mit verstärktem Kopf für grosse Stufenbohrungen. Artikel und Stufentiefe : auf Anfrage
 Collet F16/830 with reinforced head for larger stepped bores. Article and step length on request

26) Sur demande - Auf Anfrage - On request

Pincas poussées - Druckspannzangen - Dead length collets

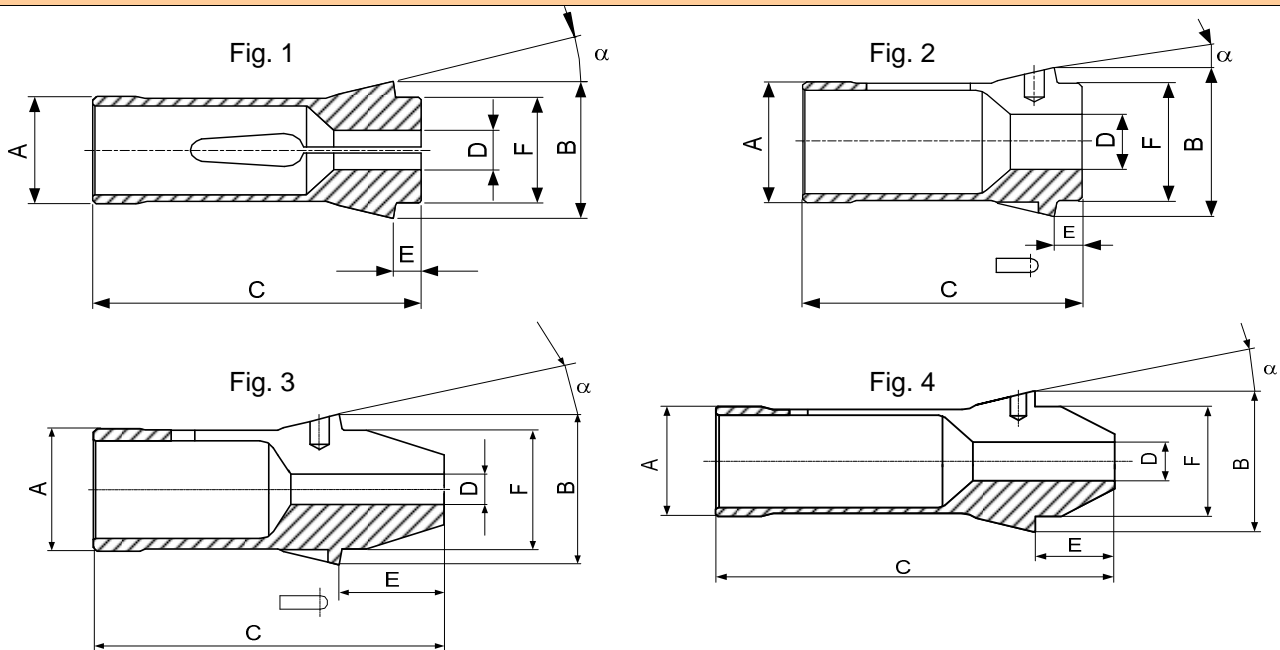


Type	Art.	A	B	C	E	F	G	α	D min-max			Fig.
									○	□	⬡	
F22	76-71	22	30	55	6	21	-	15°	0.5-17.0	1.0-12.0	1.0-14.5	1
F25	76-64	25	35	77	10	27	-	16°	0.5-21.0	1.0-15.0	1.0-18.0	1
	76-2018 10) 76-64	25	35	85	18	27	M22x1	16°	0.5-20.0	1.0-14.0	1.0-17.0	2
F26	76-90 26)	26	32	67	7	27.5	-	13°				1
F27	76-22	27	38	72.7	8	30	-	15°	0.5-23.0	1.0-16.0	1.0-20.0	1
	76-2040 10) 76-22	27	38	83	18.3	30	-	15°	0.5-23.0	1.0-15.5	1.0-19.05	4
F28	76-93	28	38	70	7	28	-	15°	0.5-23.0	1.0-16.0	1.0-20.0	1
F30	76-63	30	42	80	10	34	-	16°	0.5-26.0	1.0-18.0	1.0-22.22	1
	76-101	30	38	65	6	32	-	15°	0.5-26.0	1.0-18.0	1.0-22.5	1
	76-2019 10) 76-101	30	38	79	20	32	-	15°	0.5-25.4	1.0-18.0	1.0-22.0	3
F32	76-221	32	45	75	8	34	-	15°	1.0-27.0	2.0-19.0	2.0-23.0	1

Alésages standards (rond, carré, six-pans) selon liste de prix. Autres alésages sur demande.
 Standardbohrungen (rund, vierkant, sechskant) gemäss Preisliste. Andere Bohrungen auf Anfrage.
 Standard bores (round, square, hexagonal) according to price list. Other bores on request.

10) Article de base - Basisartikel - Basic item
 26) Sur demande - Auf Anfrage - On request

Pincas poussées - Druckspannzangen - Dead length collets



Type	Art.	A	B	C	E	F	G	α	D min-max			Fig.
									○	□	⬡	
F35	76-94	35	48	80	8	38	-	15°	1.0-30.0	2.0-21.0	2.0-26.0	1
	76-2010 22) & 29)	35	43	70	7	34	-	15°	14.0-30.0			2
	76-2013 10) 76-2010	35	43	90	27	34	-	15°	2.00-27.7			3
F37	76-740	37	47	92	10	40	-	16°	1.0-32.0	2.0-22.6	2.0-27.7	1
	76-2020 10) 76-740	37	47	107	25	40	-	16°	1.0-32.0	2.0-22.6	2.0-27.7	4
F38	76-72	38.08	49	107.5	9	38	-	15°	1.0-32.0	2.0-22.0	2.0-27.0	1
	76-2004 10) 76-72	38.08	49	123	24.5	38	-	15°	1.0-32.0	2.0-22.6	2.0-27.7	4
F42	76-99	42	55	94	9	42	-	15°	1.0-36.0	2.0-25.0	2.0-31.0	1
F48	76-81	48	60	94	9	50	-	15°	1.0-42.0	2.0-30.0	2.0-36.0	1
	76-2006 10) 76-81	48	60	113	28	50	-	15°	2.0-42.0	2.0-29.5	2.0-36.0	4
	76-2007 10) 76-81	48	60	94	9	50	-	15°	1.0-42.0	2.0-30.0	2.0-36.0	2
	76-2026 10) 76-81	48	60	113	28	50	-	15°	2.0-42.0	2.0-29.5	2.0-36.0	3
F66	76-359	66	84	110	9	73	-	15°	3.97-60.0	3.97-42.0	3.97-52.0	1

Alésages standards (rond, carré, six-pans) selon liste de prix. Autres alésages sur demande.
 Standardbohrungen (rund, vierkant, sechskant) gemäss Preisliste. Andere Bohrungen auf Anfrage.
 Standard bores (round, square, hexagonal) according to price list. Other bores on request.

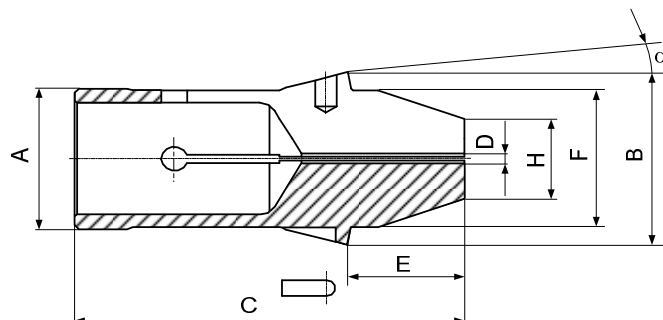
10) Article de base - Basisartikel - Basic item

22) Pour alésages en dessous de 14 mm - Für Bohrungen kleiner als 14 mm, voir - siehe 76-2013
 For bores under 14 mm, see part number 76-2013

29) Article de remplacement pour 76-67- Ersatzartikel für 76-67 - Replacement article for 76-67

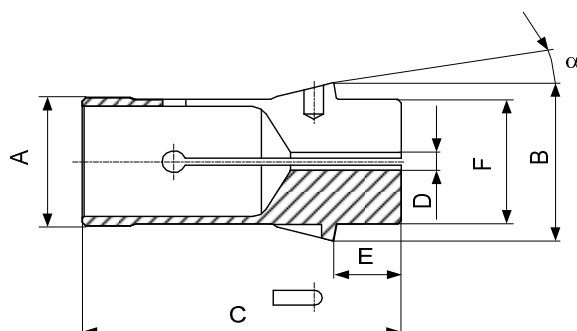
Pinces pour électro-érosion - Spannzangen für Elektroerosion - Collets for EDM

Fig. 1




4 fentes
4 Schlitze
4 Slots

Fig. 2



4 fentes
4 Schlitze
4 Slots

Obturbateurs pour pinces, voir page 70
Dichtgummi für Spannzangen auf Seite 70
Rubber seals for collets on page 70

Type	Art.	A	B	C	E	F	H	α	D min-max		Fig.
F35	76-2011 10) 76-2010 23)	35	43	90	27	34	12	15°	2.5	ébauche/roh/blank	1
							20		1	ébauche/roh/blank	
							20		2.5	ébauche/roh/blank	
	76-2012 10) 76-2010	35	43	80	17	34	-	15°	5	ébauche/roh/blank	2
F48	76-2029 10) 76-2026 23)	48	60	113	28	50	25	15°	2.5	ébauche/roh/blank	1
							35		2.5	ébauche/roh/blank	

10) Article de base
Basisartikel
Basic item

23) En cas de commande, veuillez préciser le diamètre du bec "H" désiré.
Bei Bestellung Schnabeldurchmesser "H" angeben.
When ordering, please specify the required "H" extended nose diameter.

Pinces tirées W - W Zugspannzangen - W Pull-type collets

Le serrage intervient en tirant la pince dans son logement au moyen d'une clé de serrage.

Les pinces de type W se distinguent des autres pinces tirées par leur filet extérieur, dont le diamètre nominal correspond pratiquement au diamètre du corps de la pince.

Elles sont principalement recommandées pour les tours outilleurs et les machines de haute précision.

L'ouverture de ces pinces est très peu prononcée. Généralement, ces pinces ne serrent que le diamètre nominal. Pour obtenir une bonne concentricité, il est recommandé de ne pas serrer plus bas que 0.1 mm en-dessous du diamètre nominal.

Les alésages de ces pinces sont lisses.

Das Spannen erfolgt durch Ziehen der Spannzange in der Aufnahme (mit Spannschlüssel).

Bei den Spannzangen Typ W ist der Aussendurchmesser des Aussengewindes praktisch gleich gross wie derjenige des Schaftes (Führungsdurchmessers).

Besonders geeignet zur Verwendung auf Werkzeugmacher-Drehbänken und Präzisionsmaschinen.

Die Spannzangen Typ W sind im Ruhezustand nur sehr wenig geöffnet. Generell spannt die Zugspannzange nur den Nenndurchmesser. Für eine gute Rundlaufgenauigkeit sollte man diesen nicht um mehr als 0.1 mm unterschreiten.

Diese Spannzangen haben normalerweise eine glatte Spannbohrung.

These collets are closed by being drawn back into the collet seating by means of a draw bar.

The W collets differ from the other pull-type collets because of their external thread, which has a nominal diameter almost identical to the collet shank diameter.

They are principally recommended for toolroom lathes and high precision machines.

The collets only open a minimal amount. The pull-type collets generally only clamp the nominal diameter. To obtain optimal concentricity, it is recommended not to clamp less than 0.1 mm below the nominal diameter.

The bores of these collets are smooth.

Pinces tirées B - B Zugspannzangen - B Pull-type collets

Le serrage intervient en tirant la pince dans son logement au moyen d'une clé de serrage.

Ces pinces se distinguent des autres pinces tirées par leur filet extérieur, dont le diamètre est plus petit que le diamètre du corps de la pince. Elles sont recommandées principalement pour les tours outilleurs et les machines de haute précision.

Elles sont également utilisées comme pinces de serrage sur certains tours de production. Dans ce cas, leur construction est un peu différente. En exécution pour tours outilleurs, l'ouverture est très peu prononcée. Pour obtenir une bonne concentricité, il est recommandé d'employer une pince au diamètre nominal de la pièce à serrer.

Les alésages de ces pinces sont généralement lisses. Cependant, pour l'utilisation sur les tours de production, ils peuvent être obtenus rainurés en rond à partir du diamètre 9 ou striés (rainuré en rond et en long) au-dessus du diamètre 14 mm .

Das Spannen erfolgt von hinten mit einem Spannzangenschlüssel. Bei den Spannzangen Typ "B" ist der Aussendurchmesser des Gewindes kleiner als der Durchmesser des Schaftes (Führungsdurchmesser). Dieser Typ wird besonders für Werkzeugmacher Drehbänke und Präzisionsmaschinen empfohlen, kann aber auch als Material-Spannzange auf Produktionsmaschinen verwendet werden.

Bei Verwendung auf Werkzeugmacher Drehbänken ist die Öffnung der Spannzange gering. Um eine gute Rundlaufgenauigkeit zu erreichen ist es ratsam, eine Spannzange mit dem Nenn-Durchmesser des zu bearbeitenden Stückes zu verwenden.

Die Spannbohrungen der Spannzangen Typ "B" sind im allgemeinen glatt. Bei Verwendung auf Produktionsmaschinen können Bohrungen auch gerillt (mit Querrillen ab 9 mm) oder geriffelt (mit Quer- und Längsrillen ab 14 mm) angeboten werden.

These collets are closed by being drawn back into the collet seating by means of a draw bar.

These collets differ from the other pull-type collets because of their external thread, where the diameter is slightly smaller than the collet shank diameter. The collets are principally used on tool room or precision lathes.

These collets can be also used as clamping tools for certain types of equipment. When used in this manner the design is slightly modified. When used on tool room lathes the collets open only a minimal amount. In order to obtain maximum concentricity it is advisable to use a collet fitting the nominal diameter of the part to be held.

The bores of these collets are generally smooth. Depending on the type of lathe; collets are available with grooved bores beginning at 9 mm diameter and serrated (cylindrical and longitudinal grooves) from 14 mm diameter.

Pinces tirées L - L Zugspannzangen - L Pull-type collets

Le serrage intervient en tirant la pince dans son logement au moyen d'une clé de serrage.

Leurs caractéristiques extérieures sont celles des pinces des types B ou W, à l'exception du corps qui est relativement long par rapport au diamètre (type L = long).

L'ouverture de ces pinces est très peu prononcée et ces pinces s'utilisent souvent sur des tours outilleurs et autres machines de précision. Pour obtenir une bonne concentricité, il est recommandé d'employer une pince au diamètre nominal de la pièce à serrer.

Les alésages de ces pinces sont généralement lisses.

Das Spannen erfolgt durch Ziehen der Spannzange in der Aufnahme (mit Spannzangenschlüssel).

Die Eigenschaften dieser Spannzangen sind die gleichen wie diejenigen der anderen Zugspannzangen Typ B oder W. Der einzige Unterschied liegt darin, dass der Schaft länger ist als bei den genannten Typen B und W (Typ L = lange Ausführung).

Diese Spannzangen sind im Ruhezustand auch sehr wenig geöffnet und finden oft Verwendung auf Werkzeugmacher-Drehbänken und auf anderen Präzisions-Werkzeugmaschinen. Um eine gute Rundlaufgenauigkeit zu erreichen ist es ratsam, eine Spannzange mit dem Nenndurchmesser des zu bearbeitenden Stückes zu verwenden.

Bei diesen Spannzangen ist die Bohrung in der Regel glatt.

Collets are closed by a drawbar.

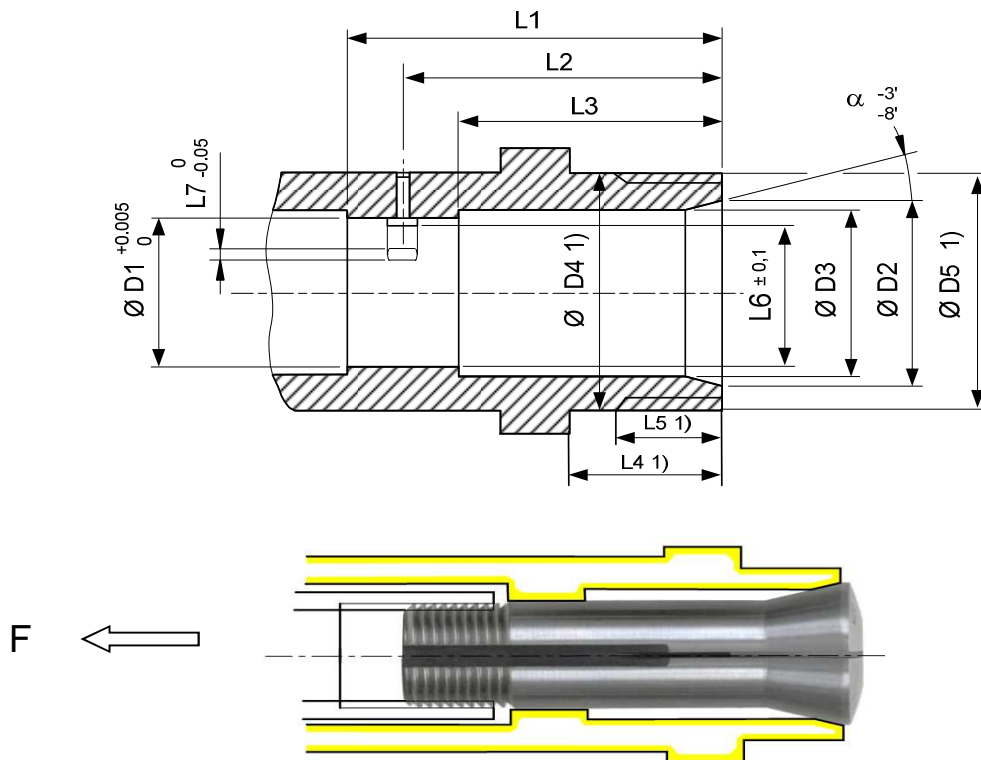
Their configuration is the same as collet types B and W, except the shank is longer (L = long type).

The collets only open a minimal amount and are often used on toolmaker lathes and other precision machines. To obtain optimal concentricity, it is recommended to use a collet that is the nominal diameter of the part to be clamped.

The bores of these collets are smooth.

Dimensions d'adaptation pour pinces W
Abmessungen für Spannzangenaufnahme W
Dimensions for W collet seating

Broche - Spindel - Spindle



- 1) Ermöglicht den Einbau von Glockenzange, Ringfutter und Spreizdorne
- 1) Permet l'emploi des pinces entonnoirs, pinces échelles et tasseaux expansibles
- 1) Permits use of external step collets, internal step collets, and expanding arbors

De préférence: cémenté 0,4-0,6 mm, trempé 58-62 HRC
Vorzugsweise: Einsatzgehärtet 0,4-0,6 mm, Gehärtet 58-62 HRC
Preferably : case hardened 0,4-0,6 mm, heat treat 58-62 HRC

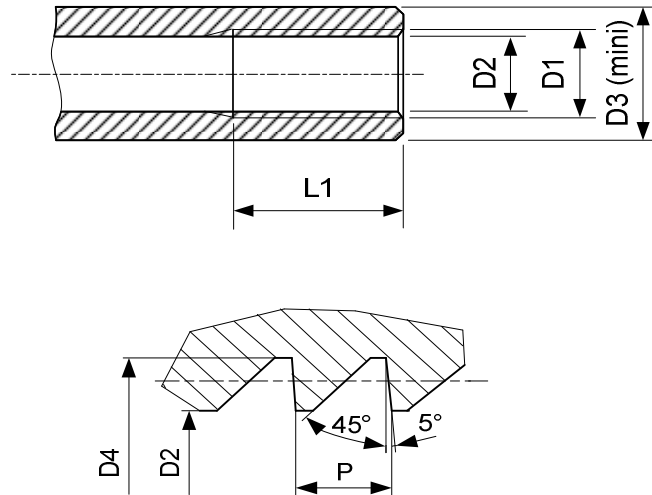
Type	D1	D2	D3	D4	D5	L1	L2	L3	L4	L5	L6	L7	α	F
W10 80-1	10	13.8	12	-	-	31	26	22	-	-	9.2	2.1	15°	2000 N
W12 80-2	12	15.8	14	23	M22.6x2	31	26.5	22	16	11	11	2.4	15°	3000 N
W15 80-3	15	20	17	-	-	40	35	30	-	-	14	2.9	15°	5000 N
W20 80-4	20	26	23	37.97	M37.6x3	52	42	36	25	15	18.7	3.9	15°	7500 N 31)
W25 80-5	25	33.4	29	48	M47.6x3	67	54	43	25	15	23.2	4.9	15°	10000 N 31)

F Force de serrage pour applications générales, serrage barres (tournage, fraisage)
 F Spannkraft für übliche Anwendung, Spannen und Stangenmaterial (Drehen, Fräsen)
 F Clamping force for general applications, bar holding (turning, milling)

31) Pour pinces à bec, 50-75% de la valeur indiquée
 Für Schnabelspannzangen, 50-75% des angegebenen Wertes
 For extended nose collets, 50-75% of the indicated value

Dimensions d'adaptation pour pinces W
Abmessungen für Spannzangenaufnahme W
Dimensions for W collet seating

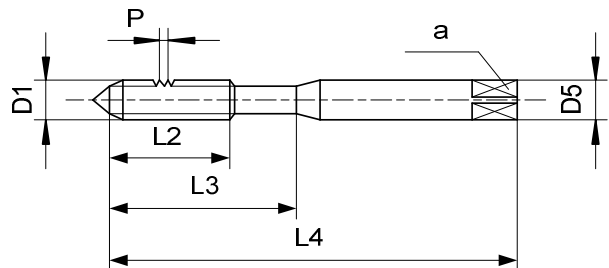
Clé de serrage - Spannschlüssel - Drawbar



Tarands pour clés de serrage sont obtenables chez:
Gewindebohrer für Spannzangenaufnahmen sind erhältlich bei:
Tapping tools for collet seatings are available from:

DC SWISS S.A.
www.dcswiss.com

DC SWISS SA
Case postale 363
Grand-Rue 19
CH - 2735 Malleray
Tel. +41 32 491 63 63
Fax. +41 32 491 64 64

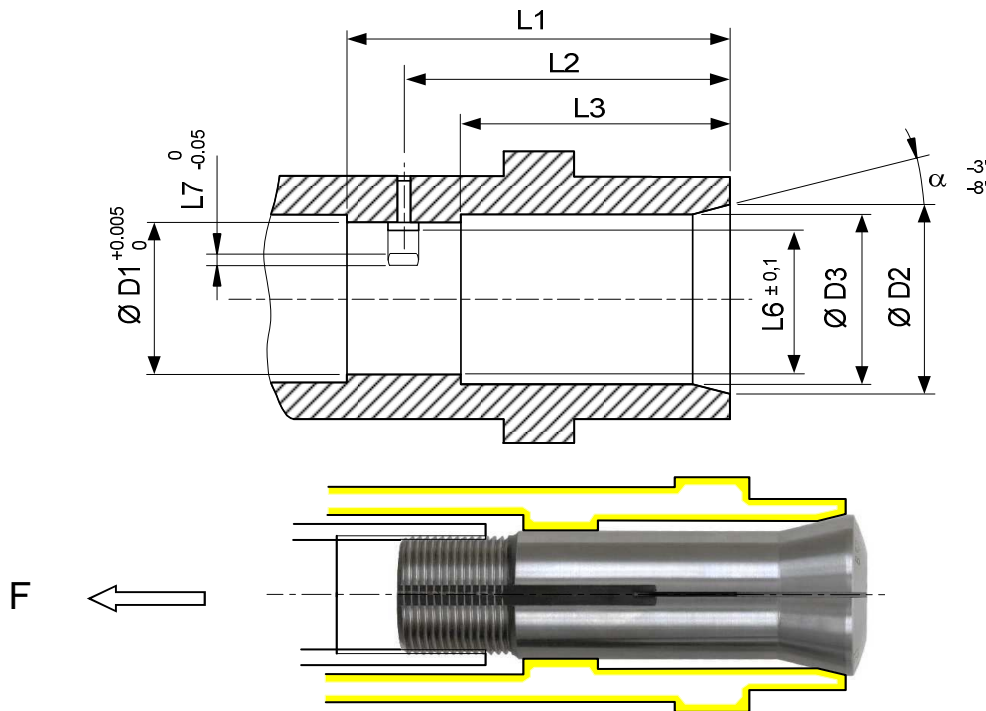


Type	D1 (x P)	D2	D3	D4	L1	Art. DC	D5	L2	L3	L4	a
W10 80-1	SV10 ∅ 9.83x0.833 ↯ 45°/5°	8.8	12	10	15	4)	-	-	-	-	-
W12 80-2	SV12 ∅ 11.75x1.25 ↯ 45°/5°	10.5	14	12	18	SV12	9	24	-	84	7.1
W15 80-3	SV15 ∅ 14.75x1.25 ↯ 45°/5°	13.5	17.5	15	20	4)	-	-	-	-	-
W20 80-4	SV20 ∅ 19.7x1.666 ↯ 45°/5°	17.8	22.5	20	25	SV20	14	33	-	112	11.2
W25 80-5	SV25 ∅ 24.7x1.693 ↯ 45°/5°	22.7	28	25	35	SV25	18	35	-	120	14

4) Pas dans le programme standard, contacter **DC SWISS** pour plus de renseignements
Nicht im Standardprogramm, kontaktieren Sie **DC SWISS** für weitere Informationen
Not in standard offering, please contact **DC SWISS** for more information

Dimensions d'adaptation pour pinces B
Abmessungen für Spannzangenaufnahme B
Dimensions for B collet seating

Broche - Spindel - Spindle



De préférence: cémenté 0,4-0,6 mm, trempé 58-62 HRC
Vorzugsweise: Einsatzgehärtet 0,4-0,6 mm, Gehärtet 58-62 HRC
Preferably : case hardened 0,4-0,6 mm, heat treat 58-62 HRC

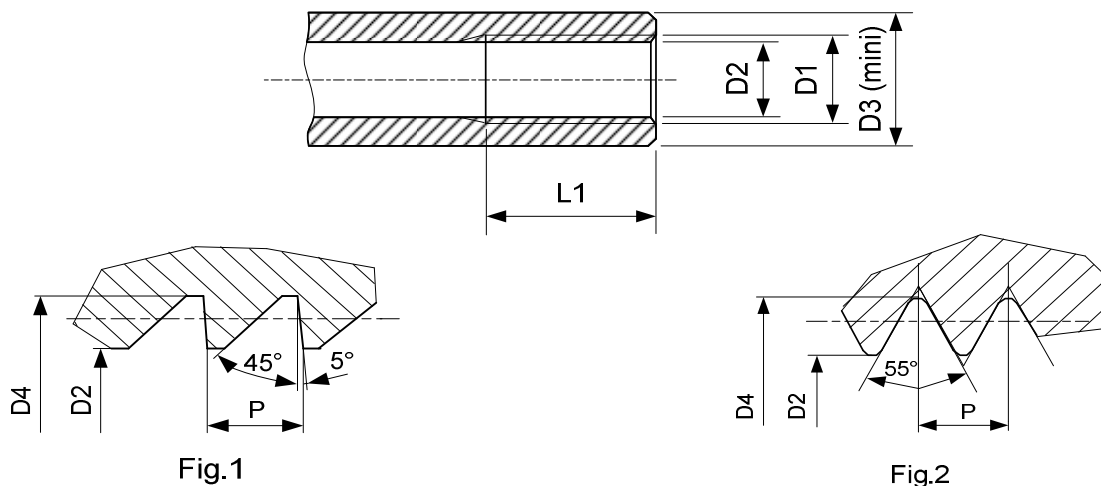
Type	D1	D2	D3	L1	L2	L3	L6	L7	α	F
B6 72-128	6	10.2	7	22	19	16	5.5	0.95	20°	700 N
B8 72-137	8	12.8	9	24.5	21	18.5	7.5	1.75	20°	1400 N
B15 72-139	15	20.8	16	38	32	22	14.2	3	20°	3000 N
B32 72-65	32	40	36	75	63	49	29.9	4.9	15°	11500 N 31)
B32/45 72-2005	32	53	49	90	80	70	29.9	4.9	15°	11500 N 31)
B45 72-199	45	53	49	84	66	52	42.9	4.9	15°	27000 N 31)
BCR32 72-93235	Demander le dessin d'adaptation nr. 72-93235IN Fragen Sie die Zeichnung Nr. 72-93235IN Ask for the drawing number 72-93235IN									

F Force de serrage pour applications générales, serrage barres (tournage, fraisage)
F Spannkraft für übliche Anwendung, Spannen und Stangenmaterial (Drehen, Fräsen)
F Clamping force for general applications, bar holding (turning, milling)

31) Pour pinces à bec, 50-75% de la valeur indiquée
Für Schnabelspannzangen, 50-75% des angegebenen Wertes
For extended nose collets, 50-75% of the indicated value

Dimensions d'adaptation pour pinces B
Abmessungen für Spannzangenaufnahme B
Dimensions for B collet seating

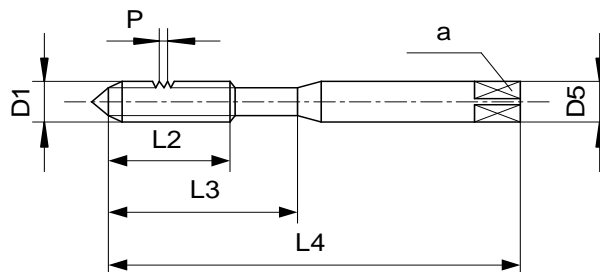
Clé de serrage - Spannschlüssel - Drawbar



Tarauds pour clés de serrage sont obtenables chez:
Gewindebohrer für Spannzangenaufnahmen sind erhältlich bei:
Tapping tools for collet seatings are available from:

DC SWISS S.A.
www.dcswiss.com

DC SWISS SA
Case postale 363
Grand-Rue 19
CH - 2735 Malleray
Tel. +41 32 491 63 63
Fax. +41 32 491 64 64



Type	D1 (x P)	D2	D3	D4	L1	Fig.	Art. DC	D5	L2	L3	L4	a
B6 72-128	∅5x0.706 ↯ 55°	4.2	7	5.06	12	2	W5	5	16	25	58	4
B8 72-137	∅ 6.82x0.625 ↯ 55°	6.15	8.5	6.9	10	2	W6.82	7.1	19	30	66	5.6
B15 72-139	M13 x 1	12	16	13	18	1	4)	-	-	-	-	-
B32 72-65	∅ 29.7x1.693 ↯ 45°/5°	27.7	33.5	30	27	1	SV30	20	37	-	127	16
B32/45 72-2005	∅ 29.7x1.693 ↯ 45°/5°	27.7	33.5	30	27	1	SV30	20	37	-	127	16
B45 72-199	M42 x 1.5	40.2	47	42	25	-	4)	-	-	-	-	-

4) Pas dans le programme standard, contacter **DC SWISS** pour plus de renseignements
 Nicht im Standardprogramm, kontaktieren Sie **DC SWISS** für weitere Informationen
 Not in standard offering, please contact **DC SWISS** for more information

Pinces tirées - Zugspannzangen - Pull-type collets

Fig. 1

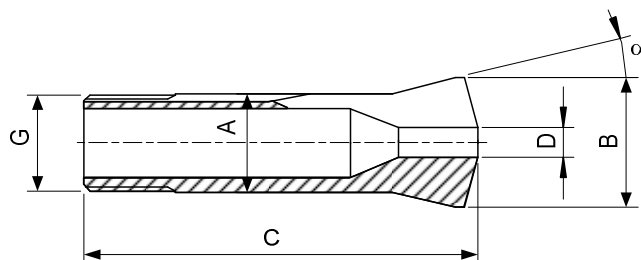
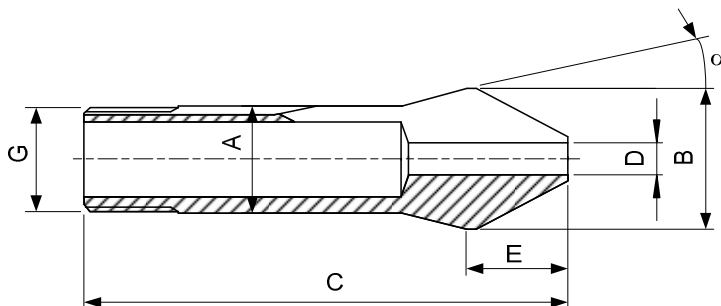
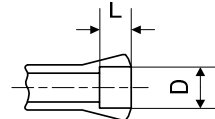


Fig. 2



Alésage à cran
Stufenbohrung
Step bore



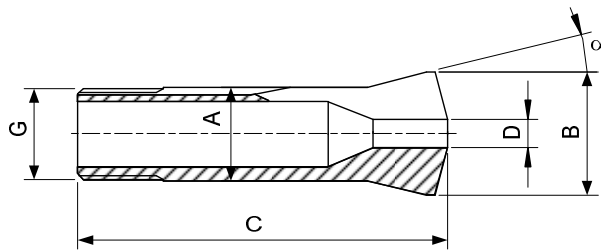
Obturateurs pour pinces, voir page 70
Dichtgummi für Spannzangen auf Seite 70
Rubber seals for collets on page 70

Type	Art.	A	B	C	E	G	α	D min-max	L	Fig.	
W10	80-1	10	14	43.6	-	$\emptyset 9.83 \times 0.833$	$\nabla 45^\circ/5^\circ$	15°	0.30...6.70	-	1
									6.71...8.00	15	
									8.01...8.50	6	
									8.51...9.00	5	
									9.01...9.50	4	
									9.51...10.00	3	
W12	80-2	12	16	46	-	$\emptyset 11.75 \times 1.25$	$\nabla 45^\circ/5^\circ$	15°	0.30...8.00	-	1
									8.01...10.00	17	
									10.01...10.50	6	
									10.51...11.00	5	
									11.01...11.50	4	
									11.51...12.00	3	
									12.01...12.50	2	
W12	80-93108	12	16	52	8.8	$\emptyset 11.75 \times 1.25$	$\nabla 45^\circ/5^\circ$	15°	0.30...8.00	-	2
									8.01...10.00	24	
W15	80-3	15	20.2	58.3	-	$\emptyset 14.75 \times 1.25$	$\nabla 45^\circ/5^\circ$	15°	0.30...10.70	-	1
									10.71...12.70	22	
									12.71...13.00	9.5	
									13.01...13.50	8.5	
									13.51...14.00	7.5	
									14.01...14.50	6.5	
									14.51...15.00	5.5	
									15.01...15.50	4.5	
15.51...16.00	3.5										
W15	80-93285	15	20.2	67	12	$\emptyset 14.75 \times 1.25$	$\nabla 45^\circ/5^\circ$	15°	0.30...10.20	-	2
									10.21...12.70	32	

Alésages standards (rond, carré, six-pans) selon liste de prix. Autres alésages sur demande.
Standardbohrungen (rund, vierkant, sechskant) gemäss Preisliste. Andere Bohrungen auf Anfrage.
Standard bores (round, square, hexagonal) according to price list. Other bores on request.

Pinces tirées - Zugspannzangen - Pull-type collets

Fig. 1



Alésage à cran
Stufenbohrung
Step bore

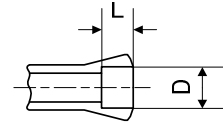


Fig. 2

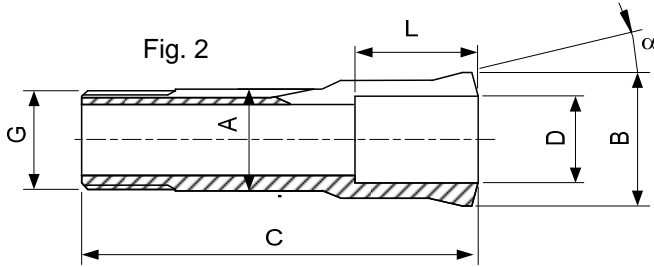


Fig. 3

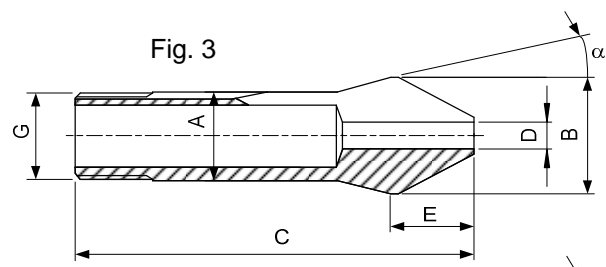


Fig. 4

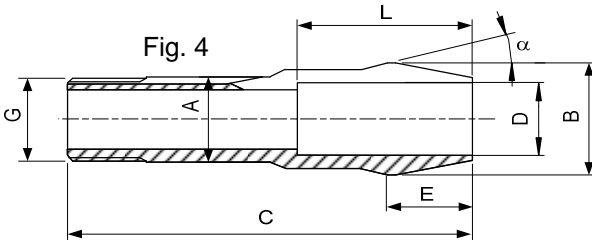
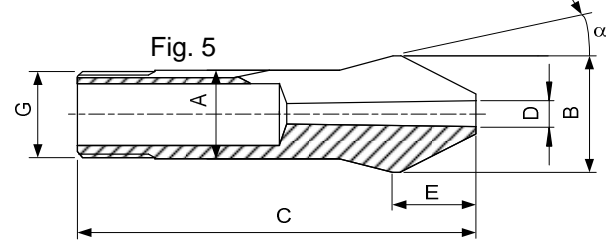


Fig. 5



Type	Art.	A	B	C	E	G	α	D min-max	L	Fig.	
W20	80-4	20	26.3	73	-	$\emptyset 19.7 \times 1.666 \nabla 45^\circ/5^\circ$	15°	0.30...14.50	-	1	
								14.51...16.00	28		
								20) 16.01...16.50	13.5		
								20) 16.51...17.00	13		
								20) 17.01...17.50	12.2		
								20) 17.51...18.00	11.5		
								20) 18.01...18.50	10.7		
								20) 18.51...19.00	10		
								20) 19.01...19.50	8.7		
								20) 19.51...20.00	7.5		
									20.01...20.50	6.5	
									20.51...21.00	5.5	
	21.01...21.50	4.7									
	21.51...22.00	4									
	22.01...22.50	3									
	22.51...23.00	2									
	80-107	20	26.3	73	-	$\emptyset 19.7 \times 1.666 \nabla 45^\circ/5^\circ$	15°	16.01...20.00	24	2	
	80-92744	20	26.3	84.5	15.5	$\emptyset 19.7 \times 1.666 \nabla 45^\circ/5^\circ$	15°	0.30...13.00	-	3	
								13.01...16.00	41		
	80-93286	20	26.3	84.5	15.5	$\emptyset 19.7 \times 1.666 \nabla 45^\circ/5^\circ$	15°	16.01...20.00	37	4	
	80-93828 26)	20	26.3	84.5	15.5	$\emptyset 19.7 \times 1.666 \nabla 45^\circ/5^\circ$	15°	Morse DIN228 MK-1	-	5	
	80-93829 26)	20	26.3	94.5	25.5	$\emptyset 19.7 \times 1.666 \nabla 45^\circ/5^\circ$	15°	Morse DIN228 MK-2	66	5	

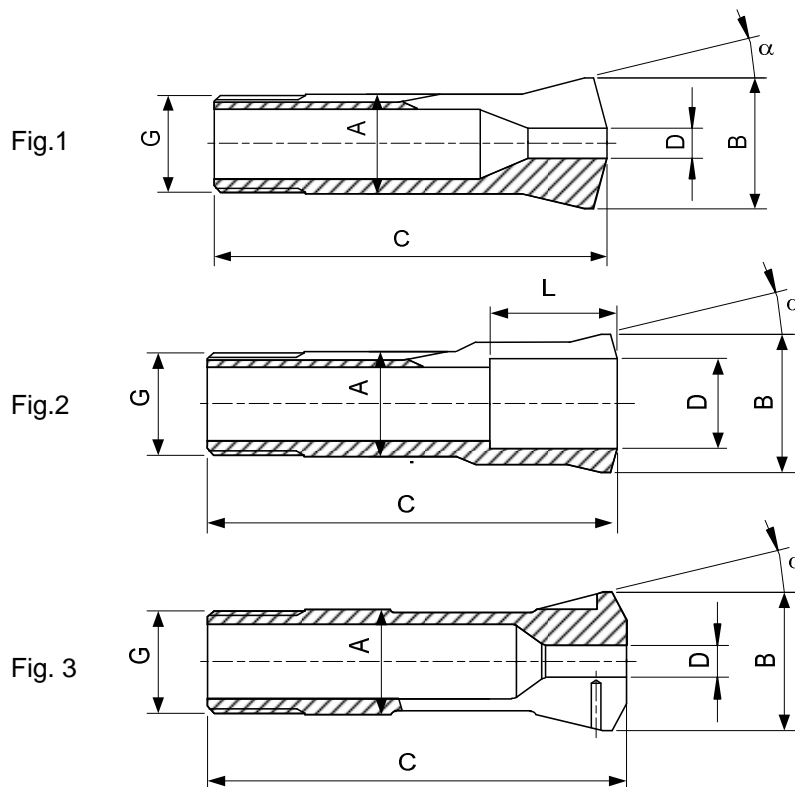
Alésages standards (rond, carré, six-pans) selon liste de prix. Autres alésages sur demande.
Standardbohrungen (rund, vierkant, sechskant) gemäss Preisliste. Andere Bohrungen auf Anfrage.
Standard bores (round, square, hexagonal) according to price list. Other bores on request.

20) Dimensions non standard, voir 80-107 - Keine Standardabmessung, siehe 80-107

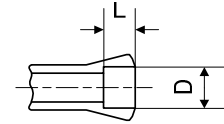
Non standard bores, see 80-107

26) Sur demande - Auf Anfrage - On request

Pincés tirées - Zugspannzangen - Pull-type collets



Alésage à cran
 Stufenbohrung
 Step bore

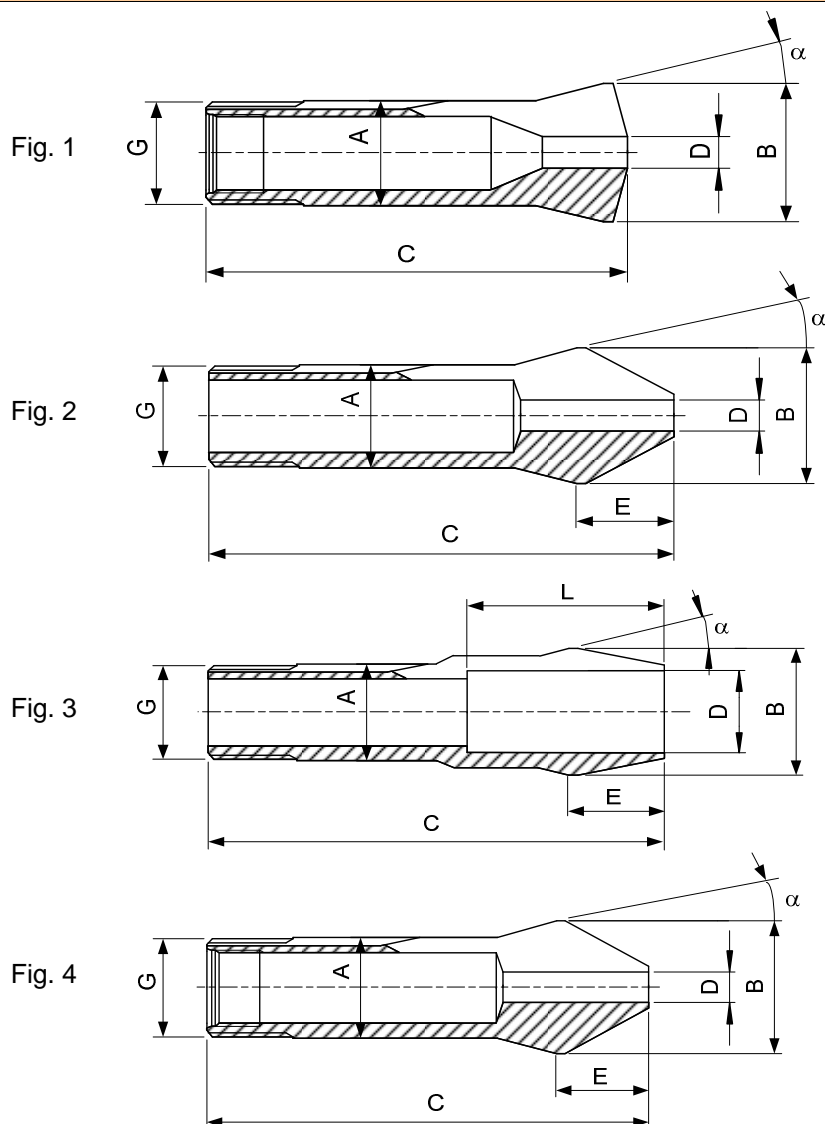


Type	Art.	A	B	C	E	G	α	D min-max	L	Fig.	
W25	80-5	25	33.7	97.6	-	$\emptyset 24.7 \times 1.693$	$45^\circ/5^\circ$	15°	0.30...19.05	-	1
									19.06...21.00	35	
									21) 21.01...21.50	16.5	
									21) 21.51...22.00	16	
									21) 22.01...23.00	15.5	
									21) 23.01...23.50	15	
									21) 23.51...24.00	14.5	
									21) 24.01...24.50	13.5	
									21) 24.51...25.00	12.5	
									21) 25.01...25.40	11.5	
									25.41...25.50	11.5	
									25.51...26.00	10.5	
									26.01...26.50	9.5	
							26.51...27.00	8.5			
							27.01...27.50	7.5			
							27.51...28.00	6.5			
							28.01...28.50	5.5			
							28.51...29.00	4.5			
	80-700	25	33.7	97.6	-	$\emptyset 24.7 \times 1.693$	$45^\circ/5^\circ$	15°	21.01...25.40	30	2
	80-1923	25	35	94	-	M25x1		16°	0.50...17.00	-	3

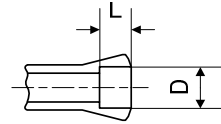
Alésages standards (rond, carré, six-pans) selon liste de prix. Autres alésages sur demande.
 Standardbohrungen (rund, vierkant, sechskant) gemäss Preisliste. Andere Bohrungen auf Anfrage.
 Standard bores (round, square, hexagonal) according to price list. Other bores on request.

21) Dimensions non standard, voir 80-700 - Keine Standardabmessung, siehe 80-700
 Non standard bores, see 80-700

Pincas tirées - Zugspannzangen - Pull-type collets



Alésage à cran
Stufenbohrung
Step bore

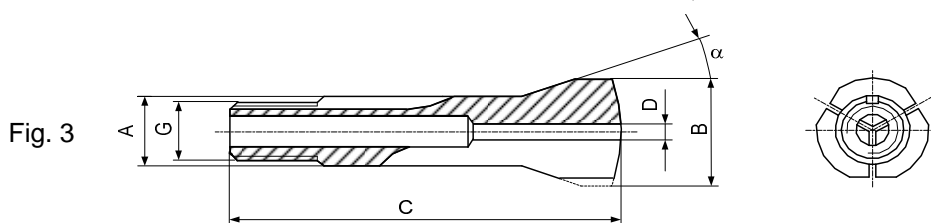
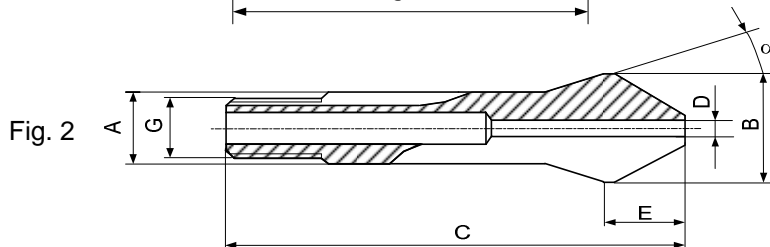
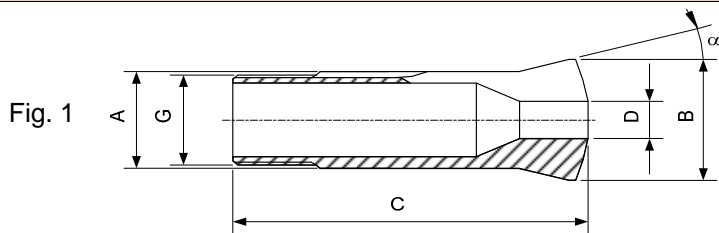


Type	Art.	A	B	C	E	G	α	D min-max	L	Fig.	
W25	80-92872	25	33.7	112.2	19.7	\emptyset 24.7x1.693	∇ 45°/5°	15°	0.30...19.05 19.06...21.00	- 50	2
	80-2006	25	33.7	112.2	19.7	\emptyset 24.7x1.693	∇ 45°/5°	15°	21.01...25.40	47	3
	80-93837 26)	25	33.7	112.2	19.7	\emptyset 24.7x1.693	∇ 45°/5°	15°	Morse DIN228 MK-1	-	2
	80-93838 26)	25	33.7	112.2	19.7	\emptyset 24.7x1.693	∇ 45°/5°	15°	Morse DIN228 MK-2	-	2
W31.75	80-842	31.75	37.4	87	-	\emptyset 31.4x1.27	∇ 60°	10°3'	0.50...25.19 25.20...27.99 28.00...28.99 29.00...29.99 30.00...31.00	- 40 10 7 4	1
	80-2007	31.75	37.4	108.7	25.4	\emptyset 31.4x1.27	∇ 60°	10°3'	0.30...25.19 25.20...28.00	- 64	4

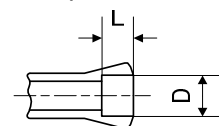
Alésages standards (rond, carré, six-pans) selon liste de prix. Autres alésages sur demande.
Standardbohrungen (rund, vierkant, sechskant) gemäss Preisliste. Andere Bohrungen auf Anfrage.
Standard bores (round, square, hexagonal) according to price list. Other bores on request.

26) Sur demande - Auf Anfrage - On request

Pinces tirées - Zugspannzangen - Pull-type collets



Alésage à cran
Stufenbohrung
Step bore



Obturbateurs pour pinces, voir page 70
Dichtgummi für Spannzangen auf Seite 70
Rubber seals for collets on page 70

Type	Art.	A	B	C	E	G	α	D min-max	L	Fig.
B6	72-128	6	10.5	31.3	-	$\emptyset 5 \times 0.706 \nabla 55^\circ$	20°	0.30...3.00	-	1
								3.01...4.50	12	
								4.51...5.00	4.5	
								5.01...5.50	4	
								5.51...6.00	3.5	
B6	72-1897 26)	6	9	31.3	-	$\emptyset 5 \times 0.706 \nabla 55^\circ$	20°	0.30...3.00	-	3
								3.01...4.50	12	
								4.51...5.00	4.5	
								5.01...5.50	4	
								5.51...6.00	3.5	
B8	72-137	8	13	35.5	-	$\emptyset 6.82 \times 0.625 \nabla 55^\circ$	20°	0.30...4.00	-	1
								4.01...6.50	13	
								6.51...7.00	6	
								7.01...7.50	5	
								7.51...8.00	4	
								8.01...8.50	3.2	
								8.51...9.00	2.5	
								9.01...9.50	1.7	
								9.51...10.00	1	
								B8	72-1898 26)	
4.01...6.50	12.5									
6.51...7.00	6									
7.01...7.50	5									
7.51...8.00	4									
B8	72-95	8	13	40.5	7	$\emptyset 6.82 \times 0.625 \nabla 55^\circ$	20°	0.30...3.30	-	2
								3.31...6.50	21	

Alésages standards (rond, carré, six-pans) selon liste de prix. Autres alésages sur demande.
Standardbohrungen (rund, vierkant, sechskant) gemäss Preisliste. Andere Bohrungen auf Anfrage.
Standard bores (round, square, hexagonal) according to price list. Other bores on request.
26) Sur demande - Auf Anfrage - On request

Pinces tirées - Zugspannzangen - Pull-type collets

Fig. 1

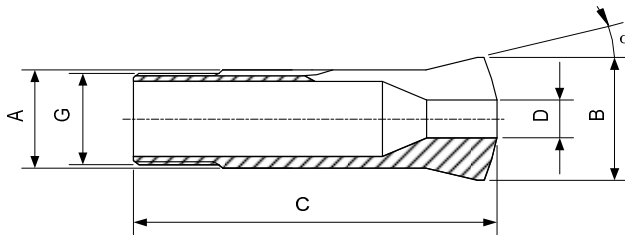


Fig. 2

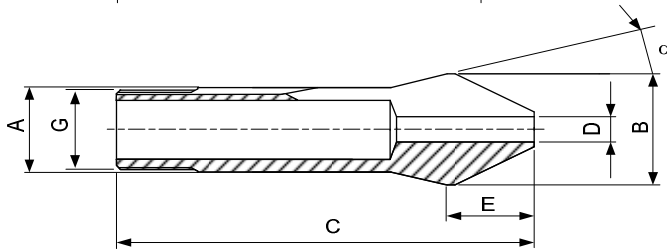
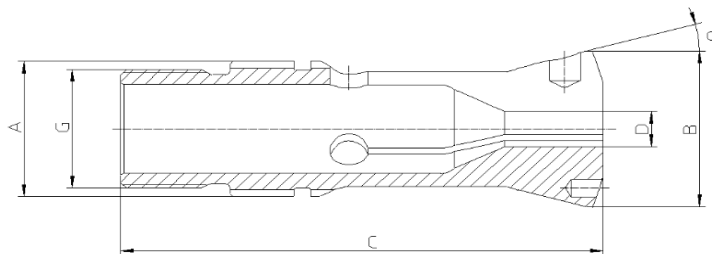
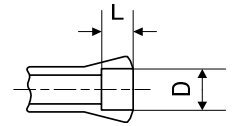


Fig. 3



Alésage à cran
Stufenbohrung
Step bore



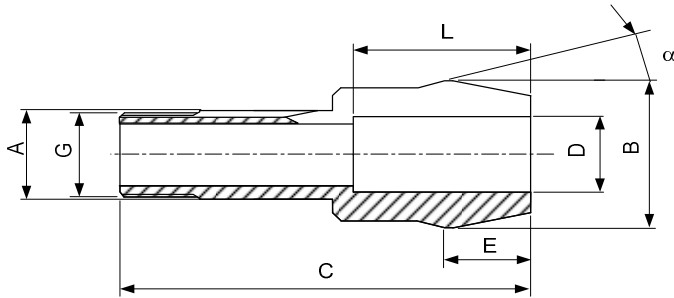
Type	Art.	A	B	C	E	G	α	D min-max	L	Fig.
B15	72-139	15	21	55	-	M13 x 1	20°	0.30...9.50 9.51...12.50 12.51...13.00 13.01...13.50 13.51...14.00 14.01...14.50 14.51...15.00	- 20 8.5 7.7 7 6.5 6	1
B23	72-2008	23	26.3	75	-	M20x1	15°	3.00...14.00	-	3
B32	72-55 26)	32	40	102	-	M30 x 1.5	15°	0.30...24.00 24.01...28.00 28.01...30.00 30.01...32.00	- 44 12 8	1
B32	72-65	32	40	106	-	$\emptyset 29.7 \times 1.693 \nabla 45^\circ/5^\circ$	15°	0.30...24.00 24.01...28.00 28.01...30.00 30.01...32.00	- 44 12 8	1
	72-2003	32	40	124	24	$\emptyset 29.7 \times 1.693 \nabla 45^\circ/5^\circ$	15°	0.30...24.00 24.01...28.00	- 64	2

BCR32 Voir page - Siehe Seite - see page 23.5

Alésages standards (rond, carré, six-pans) selon liste de prix. Autres alésages sur demande.
Standardbohrungen (rund, vierkant, sechskant) gemäss Preisliste. Andere Bohrungen auf Anfrage.
Standard bores (round, square, hexagonal) according to price list. Other bores on request.
26) Sur demande - Auf Anfrage - On request

Pincés tirées - Zugspannzangen - Pull-type collets

Fig. 1



Alésage à cran
Stufenbohrung
Step bore

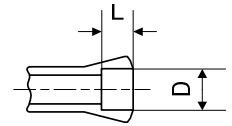
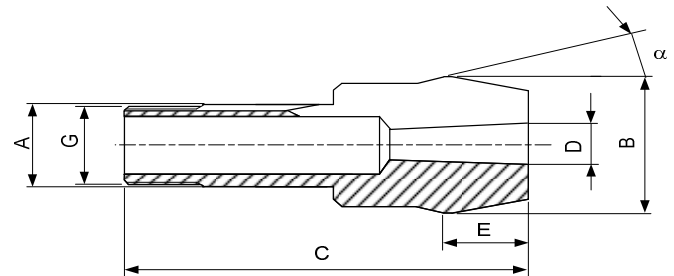


Fig. 2



Type	Art.	A	B	C	E	G	α	D min-max	L	Fig.	
B32/B45	72-2005	32	53	148.5	32.5	\emptyset 29.7x1.693	∇ 45°/5°	15°	1.00...24.00 24.01...40.00	- 80	1
	72-93409 26)	32	53	148.5	32.5	\emptyset 29.7x1.693	∇ 45°/5°	15°	Morse DIN228	-	2
	72-93410 26)	32	53	148.5	32.5	\emptyset 29.7x1.693	∇ 45°/5°	15°	Morse DIN228	-	2
	72-93411 26)	32	53	148.5	32.5	\emptyset 29.7x1.693	∇ 45°/5°	15°	Morse DIN228	-	2
	72-93412 26)	32	53	173	57	\emptyset 29.7x1.693	∇ 45°/5°	15°	Morse DIN228	107	2

Alésages standards (rond, carré, six-pans) selon liste de prix. Autres alésages sur demande.
Standardbohrungen (rund, vierkant, sechskant) gemäss Preisliste. Andere Bohrungen auf Anfrage.
Standard bores (round, square, hexagonal) according to price list. Other bores on request.

26) Sur demande - Auf Anfrage - On request

Pinces tirées - Zugspannzangen - Pull-type collets

Fig. 1

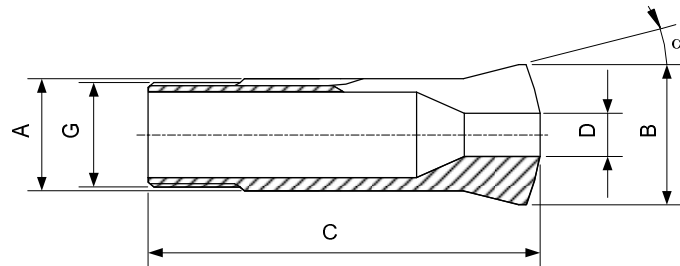


Fig. 2

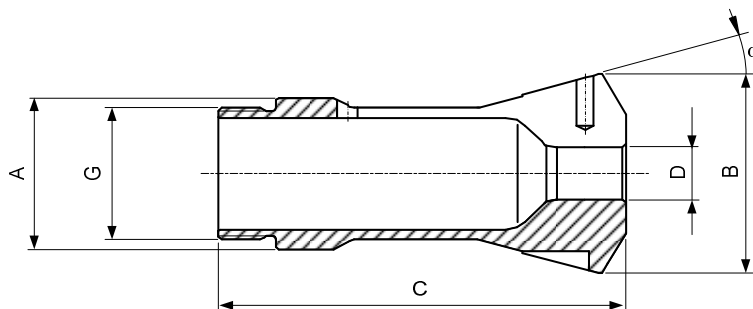
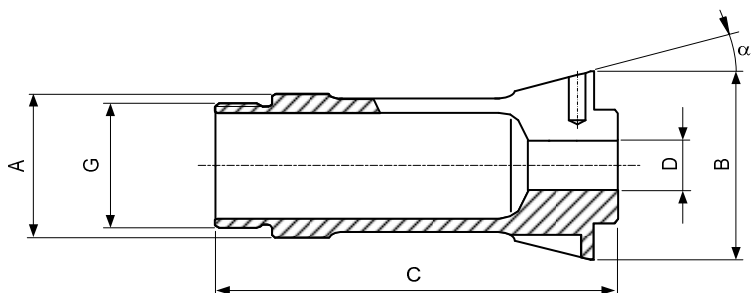
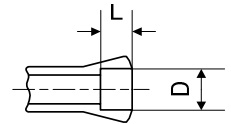


Fig. 3



Alésage à cran
Stufenbohrung
Step bore

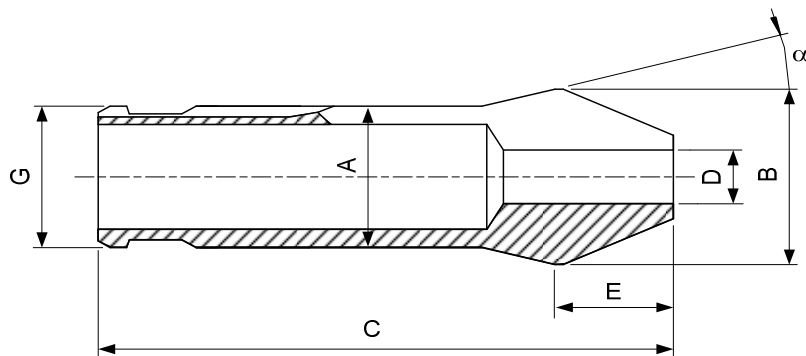


Type	Art.	A	B	C	E	G	α	D min-max	L	Fig.
B34	72-1820	34	42	90	-	M30x1 à gauche	16°	3.00...25.00	-	3
B45	72-199	45	53	115	-	M42x1.5	15°	1.00...36.00 36.01...40.99 41.00...41.99 42.00...42.99 43.00...43.99 44.00...45.00	- 53 14 12 10 8	1
B46	72-2007	46	60.3	120	-	M40x1.5 à gauche	15°	6.00...33.00	-	2

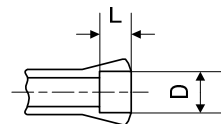
Alésages standards (rond, carré, six-pans) selon liste de prix. Autres alésages sur demande.
Standardbohrungen (rund, vierkant, sechskant) gemäss Preisliste. Andere Bohrungen auf Anfrage.
Standard bores (round, square, hexagonal) according to price list. Other bores on request.


Pinces tirées - Zugspannzangen - Pull-type collets

Pince de serrage - Spannzange - Clamping collet



Alésage à cran
Stufenbohrung
Step bore

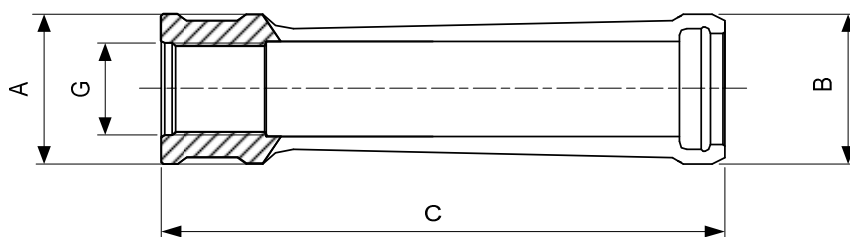


Type	Art.	A	B	C	E	G	α	D min-max		L
BCR32	72-93235	32	40	117	24	32	15°	0.30...24.00	-	-
								24.01...28.00	64	-
	72-93416 26)	32	40	117	24	32	15°	Morse DIN228	-	-
								MK-1	-	-
	72-93417 26)	32	40	117	24	32	15°	Morse DIN228	-	-
								MK-2	-	-
	72-93418 26)	32	40	117	24	32	15°	Morse DIN228	-	-
								MK-3	-	-

Alésages standards (rond, carré, six-pans) selon liste de prix. Autres alésages sur demande.
Standardbohrungen (rund, vierkant, sechskant) gemäss Preisliste. Andere Bohrungen auf Anfrage.
Standard bores (round, square, hexagonal) according to price list. Other bores on request.

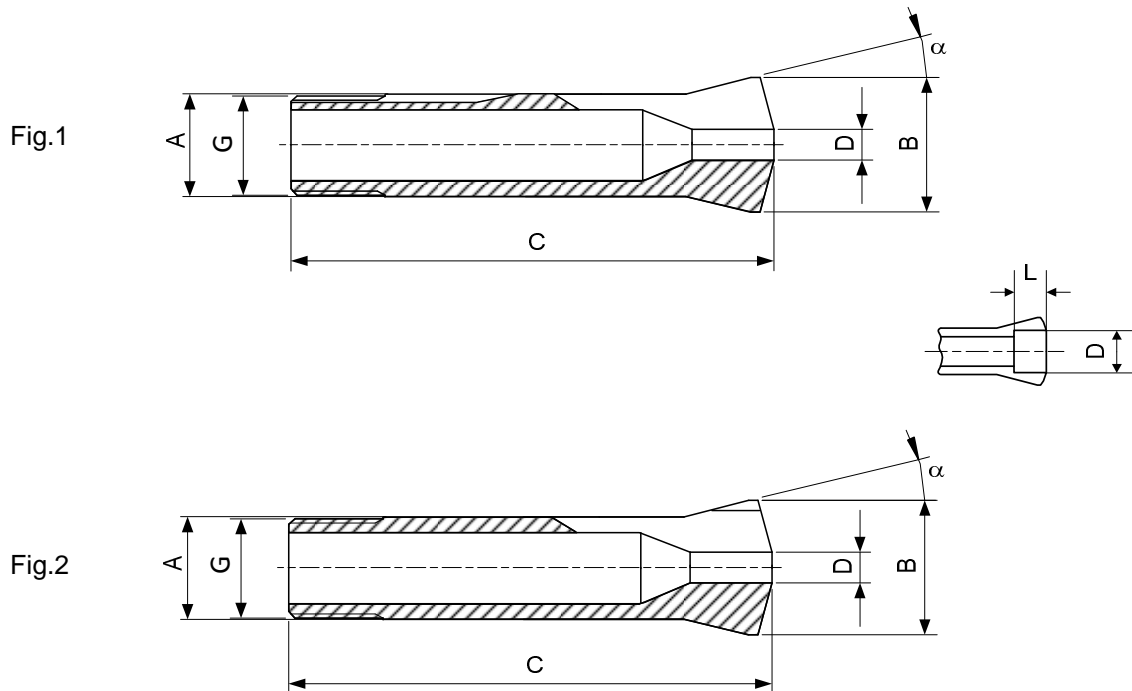
26) Sur demande - Auf Anfrage - On request

Pince de traction pour BCR Zugspannzange für BCR Pull-type collet for BCR



Type	Art.	A	B	C	G
D40	74-60039	40	40	133	M24x1.5

Pincas tirées - Zugspannzangen - Pull-type collets

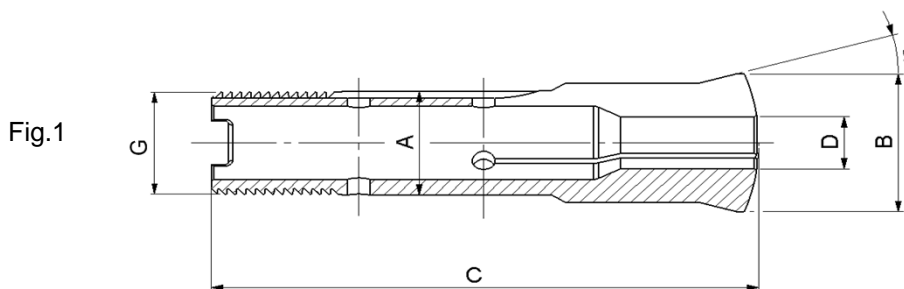


Type	Art.	A	B	C	G	α	D min-max	L	Fig.	
L20	77-122	20	28	122	\emptyset 19.7x2	∇ 45° / 5°	17°30'	0.30...13.00	-	1
								13.01...17.50	59	
								17.51...18.00	12	
								18.01...18.50	11	
								18.51...19.00	10	
								19.01...19.50	9	
								19.51...20.00	8	
								20.01...20.50	7	
								20.51...21.00	6.5	
								21.01...21.50	5.5	
21.51...22.00	4.5									
77-826 26)	20	27.5	122	\emptyset 18.5x1.4	∇ 50°	20°	0.30...13.00	-	2	
							13.01...18.00	59		
							18.01...18.50	11		
							18.51...19.00	10		
							19.01...19.50	9		
							19.51...20.00	8		

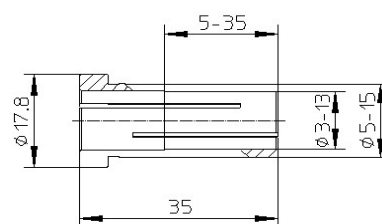
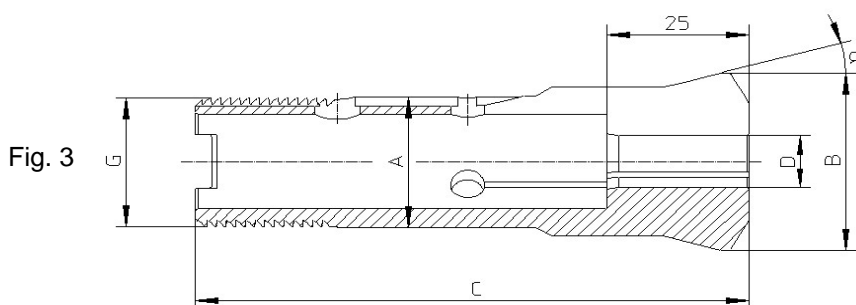
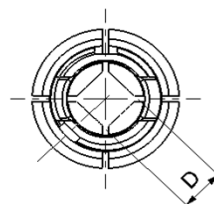
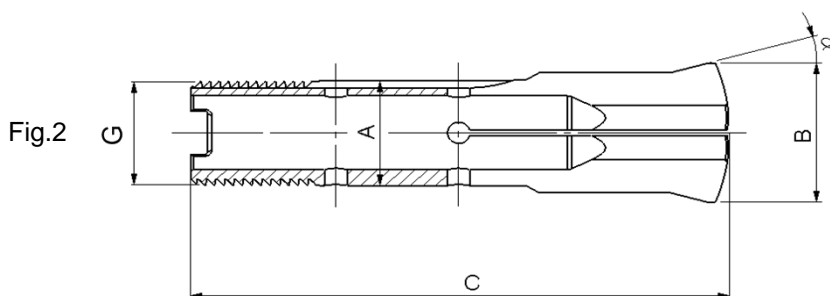
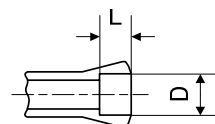
Alésages standards (rond, carré, six-pans) selon liste de prix. Autres alésages sur demande.
 Standardbohrungen (rund, vierkant, sechskant) gemäss Preisliste. Andere Bohrungen auf Anfrage.
 Standard bores (round, square, hexagonal) according to price list. Other bores on request.

26) Sur demande
 Auf Anfrage
 On request

Pinces tirées - Zugspannzangen - Pull-type collets



Alésage à cran
Stufenbohrung
Step bore



Pince pour douilles
Spannzange für Hülsen
Collet for sleeves

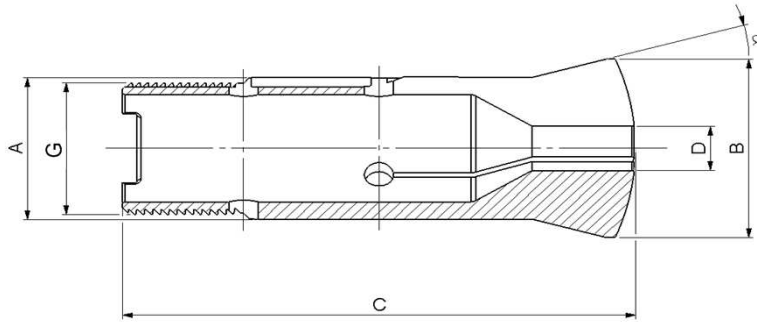
Douille 85-53300
Hülse 85-53300
Sleeve 85-53300

Type	Art.	A	B	C	G	α	D min.-max	L	Fig.	
HW20	80-2030	20	26.3	96.5	\emptyset 19.7x1.666	\sphericalangle 45°/5°	15°	\emptyset 0.30...13.79	-	1
								\emptyset 13.80...20.00	31	1
	80-2040	20	26.3	96.5	\emptyset 19.7x1.666	\sphericalangle 45°/5°	15°	\square 1.00...9.79	-	2
								\square 9.80...14.00	31	1
HW25	80-2010	25	33.7	97.6	\emptyset 24.7x1.693	\sphericalangle 45°/5°	15°	\emptyset 5.00...15.00	-	3
	80-2033	25	33.7	97.6	\emptyset 24.7x1.693	\sphericalangle 45°/5°	15°	\emptyset 0.30...17.79	-	1
								\emptyset 17.80...25.40	31	1
								\emptyset 1.00...15.29	-	1
	80-2043	25	33.7	97.6	\emptyset 24.7x1.693	\sphericalangle 45°/5°	15°	\square 3.00...12.59	-	2
								\square 12.60...19.05	31	

Alésages standards (rond, carré, six-pans) selon liste de prix. Autres alésages sur demande.
Standardbohrungen (rund, vierkant, sechskant) gemäss Preisliste. Andere Bohrungen auf Anfrage.
Standard bores (round, square, hexagonal) according to price list. Other bores on request.

Pinces tirées - Zugspannzangen - Pull-type collets

Fig. 1



Alésage à cran
Stufenbohrung
Step bore

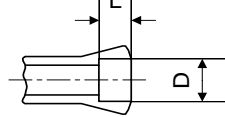


Fig. 2

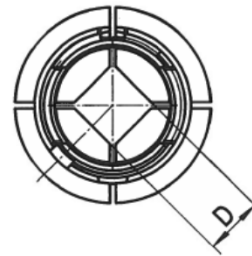
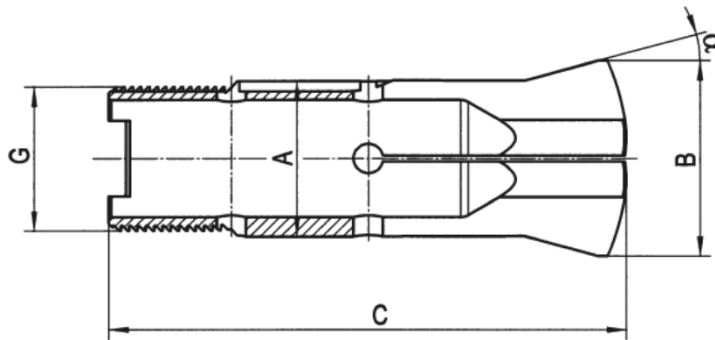
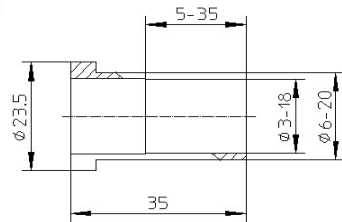
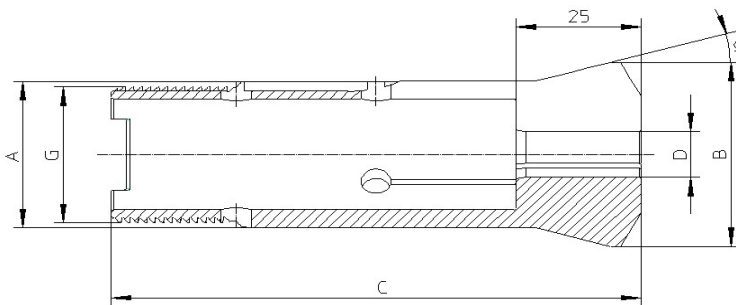
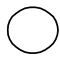

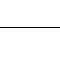
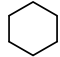
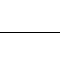
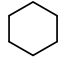
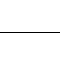
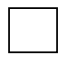

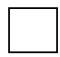

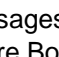
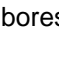


Fig. 3



Pince pour douilles
Spannzange für Hülsen
Collet for sleeves

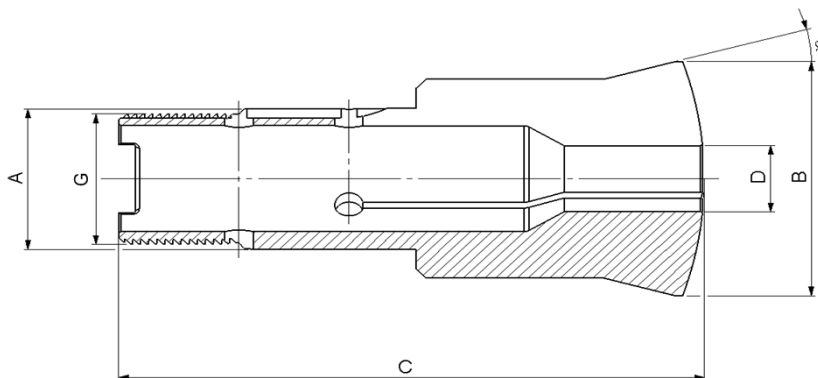
Douille 85-53310
Hülse 85-53310
Sleeve 85-53310

Type	Art.	A	B	C	G	α	D min.-max	L	Fig.
HB32	72-2010	32	40	106	$\emptyset 29.7 \times 1.693 \nabla 45^\circ/5^\circ$	15°	 6.00...20.00	-	3
	72-2030	32	40	106	$\emptyset 29.7 \times 1.693 \nabla 45^\circ/5^\circ$	15°	 3.00...23.79	-	1
							 23.80...27.99	44	
							 28.00...29.99	12	
							 30.00...32.00	8	
	72-2040	32	40	106	$\emptyset 29.7 \times 1.693 \nabla 45^\circ/5^\circ$	15°	 3.00...20.59	-	1
							 20.60...23.99	44	
							 24.00...25.49	12	
							 25.50...27.00	8	
	72-2040	32	40	106	$\emptyset 29.7 \times 1.693 \nabla 45^\circ/5^\circ$	15°	 3.00...16.99	-	2
							 17.00...19.79	44	
							 19.80...20.99	12	
							 21.00...22.60	8	

Alésages standards (rond, carré, six-pans) selon liste de prix. Autres alésages sur demande.
Standardbohrungen (rund, vierkant, sechskant) gemäss Preisliste. Andere Bohrungen auf Anfrage.
Standard bores (round, square, hexagonal) according to price list. Other bores on request.

Pinces tirées - Zugspannzangen - Pull-type collets

Fig. 1



Alésage à cran
Stufenbohrung
Step bore

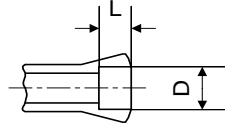
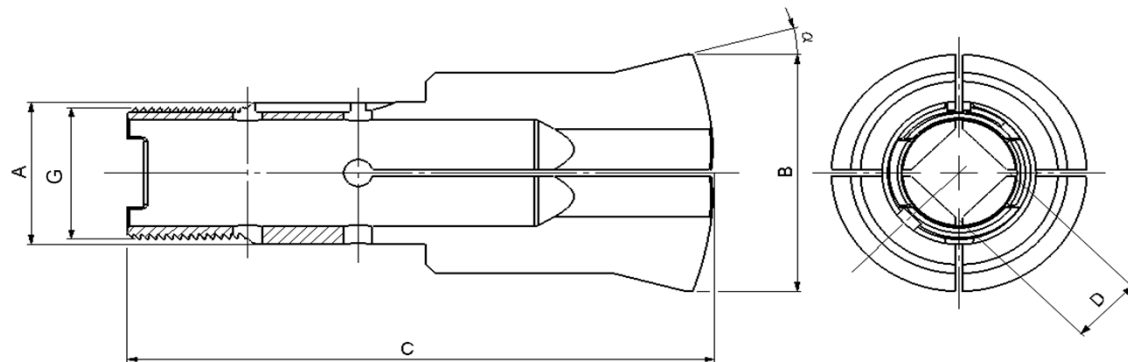


Fig. 2

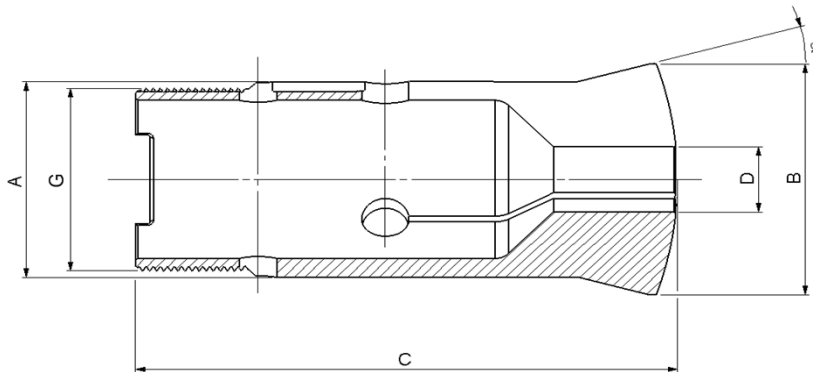


Type	Art.	A	B	C	G	α	D min.-max	L	Fig.
HB32/45	72-2033	32	53	122	$\emptyset 29.7 \times 1.693$	$\nabla 45^\circ/5^\circ$	15°	-	1
								3.00...23.79	50
								23.80...40.99	14
								41.00...41.99	12
								42.00...42.99	10
	43.00...43.99	8							
	72-2043	32	53	122	$\emptyset 29.7 \times 1.693$	$\nabla 45^\circ/5^\circ$	15°	-	1
								3.00...20.59	50
								20.60...34.99	14
								35.00...35.99	12
36.00...36.99								10	
37.00...37.99	8								
72-2043	32	53	122	$\emptyset 29.7 \times 1.693$	$\nabla 45^\circ/5^\circ$	15°	-	2	
							3.00...16.79	50	
							16.80...28.99	12	
							29.00...29.99	10	
							30.00...30.99	8	
31.00...31.75									

Alésages standards (rond, carré, six-pans) selon liste de prix. Autres alésages sur demande.
Standardbohrungen (rund, vierkant, sechskant) gemäss Preisliste. Andere Bohrungen auf Anfrage.
Standard bores (round, square, hexagonal) according to price list. Other bores on request.

Pinces tirées - Zugspannzangen - Pull-type collets

Fig. 1



Alésage à cran
Stufenbohrung
Step bore

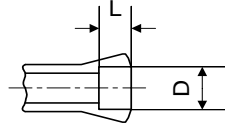
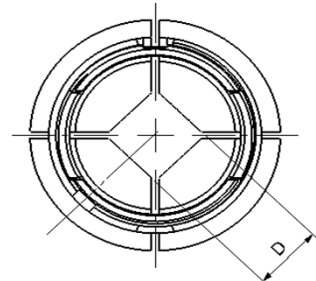
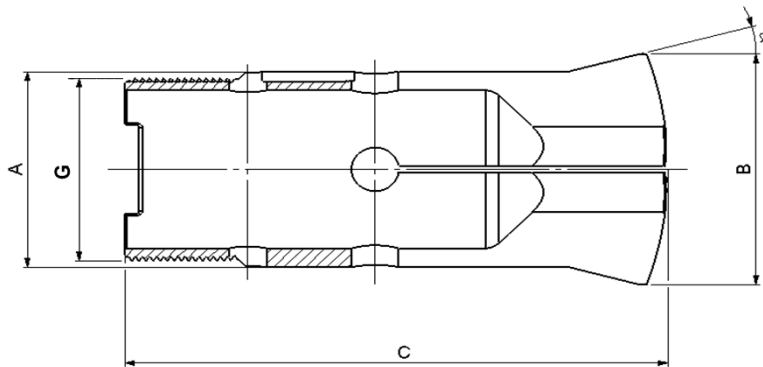


Fig. 2

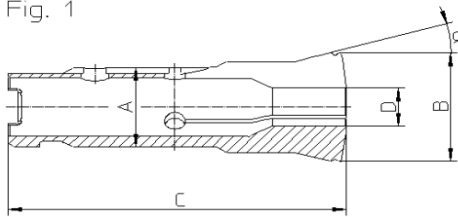


Type	Art.	A	B	C	G	α	D min.-max	L	Fig.	
HB45	72-2036	45	53	115	M42 x 1.5	15°	3.00...36.00	-	1	
							36.01...40.99	53		
							41.00...41.99	14		
							42.00...42.99	12		
							43.00...43.99	10		
							44.00...45.00	8		
							3.00...31.00	-		1
							31.01...34.99	53		
	35.00...35.99	14								
	36.00...36.99	12								
	37.00...37.99	10								
	38.00...38.50	8								
	72-2046	45	53	115	M42 x 1.5	15°	3.00...25.40	-	2	
							25.41...28.99	53		
29.00...29.99							12			
30.00...30.99							10			
31.00...31.75							8			

Alésages standards (rond, carré, six-pans) selon liste de prix. Autres alésages sur demande.
Standardbohrungen (rund, vierkant, sechskant) gemäss Preisliste. Andere Bohrungen auf Anfrage.
Standard bores (round, square, hexagonal) according to price list. Other bores on request.

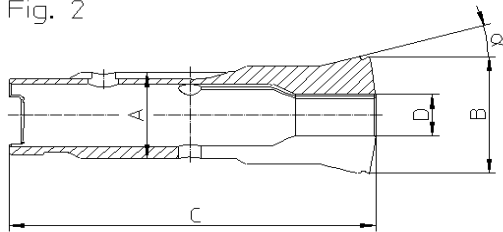
Pincés tirées à changement rapide Schnellwechsel-Zugspannzangen Quick change pull-type collets

Fig. 1



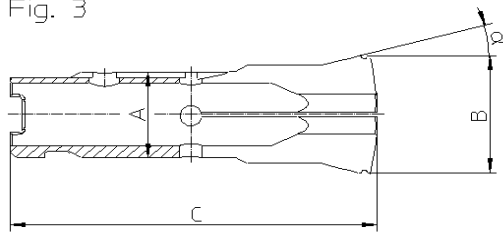
Entrée de clavette orientée sur coin du profil
Keilnut auf Profillecke ausgerichtet
Keyway oriented on the corner of the profile

Fig. 2



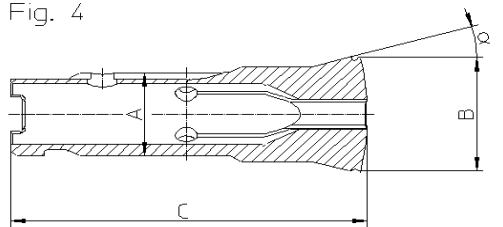
Entrée de clavette orientée sur plat du profil
Keilnut auf Profilfläche ausgerichtet
Keyway oriented on the flat of the profile

Fig. 3



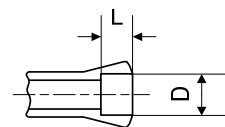
Entrée de clavette orientée sur coin du profil
Keilnut auf Profillecke ausgerichtet
Keyway oriented on the corner of the profile

Fig. 4



Entrée de clavette orientée sur plat du profil
Keilnut auf Profilfläche ausgerichtet
Keyway oriented on the flat of the profile

Alésage à cran
Stufenbohrung
Step bore

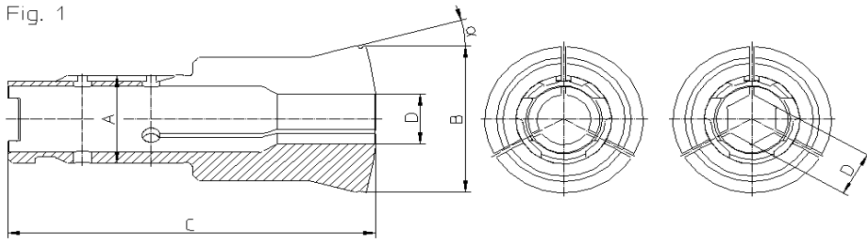


Type	Art.	A	B	C	α	D min.-max	L	Fig.
HWR25	80-2034 26)	25	33.7	97.6	15°	○ 0.30...17.79 17.80...25.40	- 31	1
		25	33.7	97.6	15°	⬡ 1.00...15.29 15.30...22.00	- 31	1
	80-2035 26)	25	33.7	97.6	15°	○ 0.30...17.79 17.80...25.40	- 31	2
		25	33.7	97.6	15°	⬡ 1.00...15.29 15.30...22.00	- 31	2
	80-2044 26)	25	33.7	97.6	15°	□ 3.00...12.59 12.60...19.05	- 31	3
	80-2045 26)	25	33.7	97.6	15°	□ 3.00...12.59 12.60...19.05	- 31	4

26) Sur demande - Auf Anfrage - On request

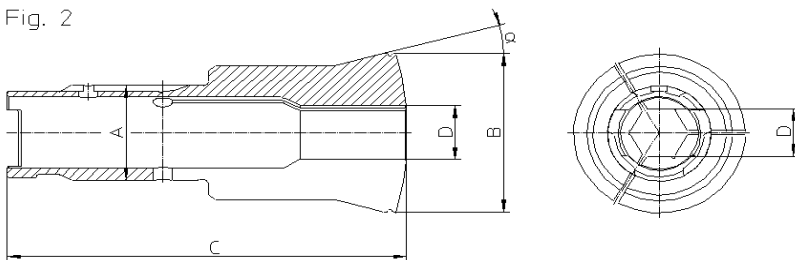
Pincés tirées à changement rapide Schnellwechsel-Zugspannzangen Quick change pull-type collets

Fig. 1



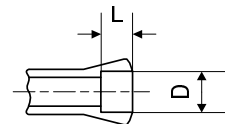
Entrée de clavette orientée sur coin du profil
Keilnut auf Profitecke ausgerichtet
Keyway oriented on the corner of the profile

Fig. 2



Entrée de clavette orientée sur plat du profil
Keilnut auf Profilfläche ausgerichtet
Keyway oriented on the flat of the profile

Alésage à cran
Stufenbohrung
Step bore



Type	Art.	A	B	C	α	D min.-max	L	Fig.
HBR32/45	72-2034 26)	32	53	123.5	15°	3.00...23.79	-	1
						23.80...40.99	52	
						41.00...41.99	16	
						42.00...42.99	14	
						43.00...43.99	12	
						44.00...45.00	10	
	72-2035 26)	32	53	123.5	15°	3.00...20.59	-	1
						20.60...34.99	52	
						35.00...35.99	16	
						36.00...36.99	14	
						37.00...37.99	12	
						38.00...38.50	10	
HBR32/45	72-2034 26)	32	53	123.5	15°	3.00...23.79	-	2
						23.80...40.99	52	
						41.00...41.99	16	
						42.00...42.99	14	
						43.00...43.99	12	
						44.00...45.00	10	
	72-2035 26)	32	53	123.5	15°	3.00...20.59	-	2
						20.60...34.99	52	
						35.00...35.99	16	
						36.00...36.99	14	
						37.00...37.99	12	
						38.00...38.50	10	

26) Sur demande - Auf Anfrage - On request

Pincés tirées à changement rapide Schnellwechsel-Zugspannzangen Quick change pull-type collets

Alésage à cran
Stufenbohrung
Step bore

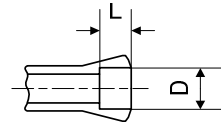
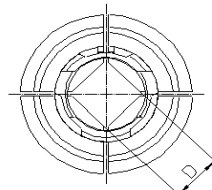
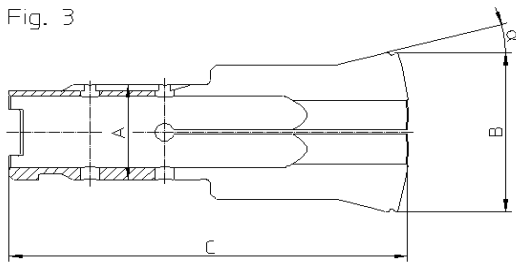
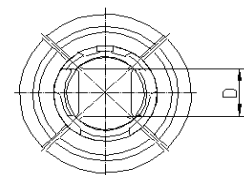
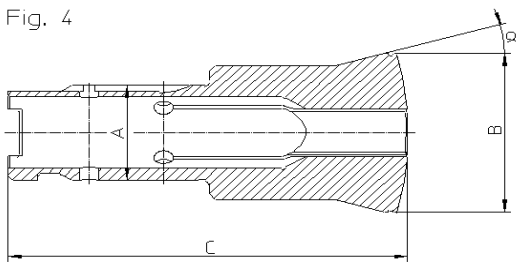


Fig. 3



Entrée de clavette orientée sur coin du profil
Keilnut auf Profillecke ausgerichtet
Keyway oriented on the corner of the profile

Fig. 4



Entrée de clavette orientée sur plat du profil
Keilnut auf Profilfläche ausgerichtet
Keyway oriented on the flat of the profile

Type	Art.	A	B	C	α	D min.-max	L	Fig.
HBR32/45	72-2044 26)	32	53	123.5	15°	3.00...16.79	-	3
						16.80...28.99	52	
						29.00...29.99	14	
						30.00...30.99	12	
						31.00...31.75	10	
72-2045 26)	32	53	123.5	15°	3.00...16.79	-	4	
					16.80...28.99	52		
					29.00...29.99	14		
					30.00...30.99	12		
					31.00...31.75	10		

26) Sur demande - Auf Anfrage - On request

Pincés tirées à changement rapide Schnellwechsel-Zugspannzangen Quick change pull-type collets

Fig. 1

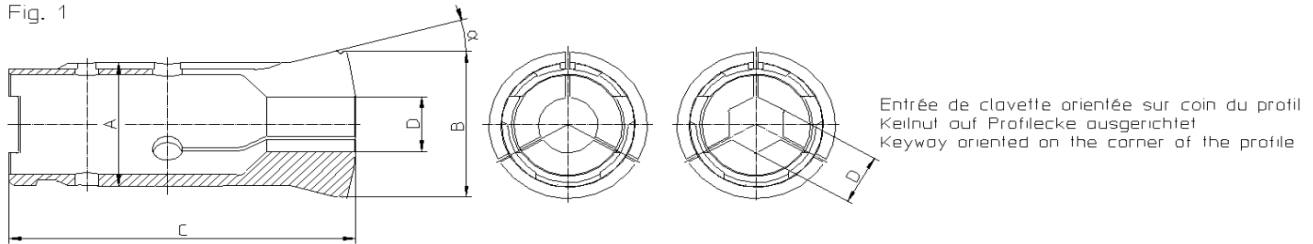
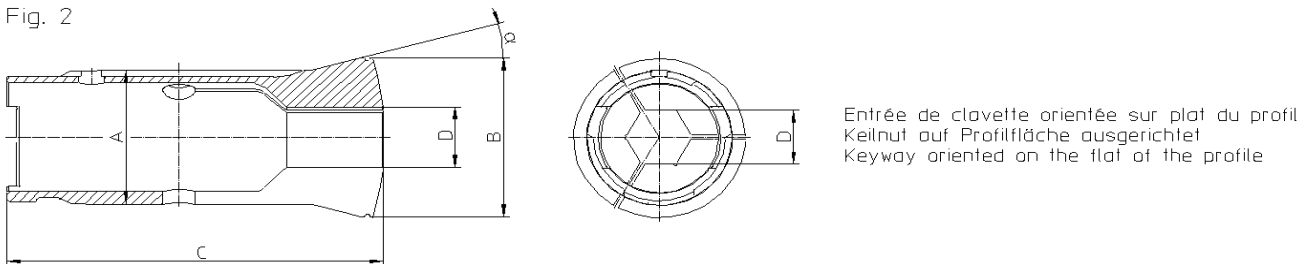
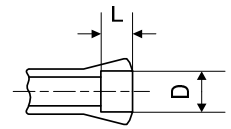


Fig. 2



Alésage à cran
Stufenbohrung
Step bore



Type	Art.	A	B	C	α	D min.-max	L	Fig.
HBR45	72-2037 26)	45	53	116.5	15°	3.00...36.00	-	1
						36.01...40.99	55	
						41.00...41.99	16	
						42.00...42.99	14	
						43.00...43.99	12	
						44.00...45.00	10	
	72-2038 26)	45	53	116.5	15°	3.00...31.00	-	1
						31.01...34.99	55	
						35.00...35.99	16	
						36.00...36.99	14	
						37.00...37.99	12	
						38.00...38.50	10	
72-2037 26)	45	53	116.5	15°	3.00...36.00	-	2	
					36.01...40.99	55		
					41.00...41.99	16		
					42.00...42.99	14		
					43.00...43.99	12		
					44.00...45.00	10		
72-2038 26)	45	53	116.5	15°	3.00...31.00	-	2	
					31.01...34.99	55		
					35.00...35.99	16		
					36.00...36.99	14		
					37.00...37.99	12		
					38.00...38.50	10		

26) Sur demande - Auf Anfrage - On request

Pincés tirées à changement rapide Schnellwechsel-Zugspannzangen Quick change pull-type collets

Alésage à cran
Stufenbohrung
Step bore

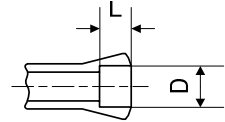
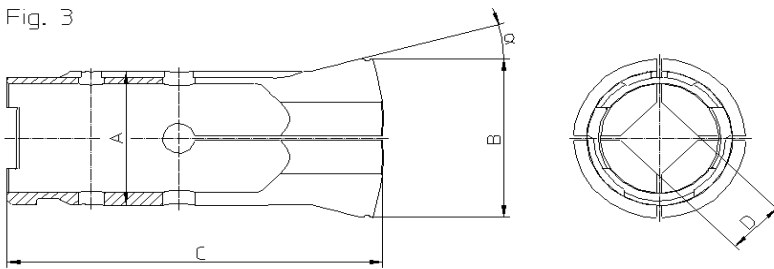
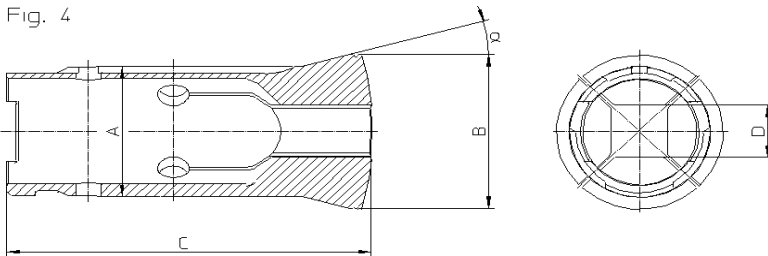


Fig. 3



Entrée de clavette orientée sur coin du profil
Keilnut auf Profillecke ausgerichtet
Keyway oriented on the corner of the profile

Fig. 4



Entrée de clavette orientée sur plat du profil
Keilnut auf Profilfläche ausgerichtet
Keyway oriented on the flat of the profile

Type	Art.	A	B	C	α	D min.-max	L	Fig.
HBR45	72-2047 26)	45	53	116.5	15°	3.00...25.40	-	3
						25.41...28.99	55	
						29.00...29.99	14	
						30.00...30.99	12	
						31.00...31.75	10	
	72-2048 26)	45	53	116.5	15°	3.00...25.40	-	4
						25.41...28.99	55	
						29.00...29.99	14	
						30.00...30.99	12	
						31.00...31.75	10	

26) Sur demande - Auf Anfrage - On request

Pinces tirées - Zugspannzangen - Pull-type collets



Le serrage intervient en tirant la pince dans son logement au moyen d'une clé de serrage.

Ces pinces se distinguent des autres pinces tirées par leur filet de traction intérieur.

Elles sont principalement recommandées pour les tours outilleurs et les machines de haute précision. Elles sont également utilisées comme pinces de serrage sur certains tours de production (mono et multibroches). Dans ce cas, leur construction est quelque peu différente.

En exécution pour tours outilleurs, l'ouverture est très peu prononcée. Pour obtenir une bonne concentricité, il est recommandé d'employer une pince au diamètre nominal de la pièce à serrer.

Les alésages de ces pinces sont généralement lisses. Cependant, pour l'utilisation sur des tours de production, ils peuvent être obtenus rainurés en rond à partir du diamètre 9 mm.

Das Spannen erfolgt durch Ziehen der Spannzange in der Aufnahme (mit Spannzangenschlüssel).

Im Gegensatz zu den anderen Zugtypen haben die Spannzangen Typ P ein Innengewinde.

Sie werden auf Werkzeugmacher-Drehbänken, auf Präzisions-Maschinen und in gewissen Fällen auch auf Produktionsmaschinen (Einspindel- oder Mehrspindel-Automaten) eingesetzt. Im letzteren Falle ist deren Konstruktion etwas verschieden.

Um eine gute Rundlaufgenauigkeit zu erreichen ist es ratsam, eine Spannzange mit Nenndurchmesser des zu bearbeitenden Stückes zu verwenden.

Die Spannbohrung ist bei Verwendung auf Werkzeug- und Präzisions-Maschinen glatt ausgeführt, und beim Einsatz auf Automaten meist gerillt ab 9 mm Durchmesser.

These collets are closed by a drawbar.

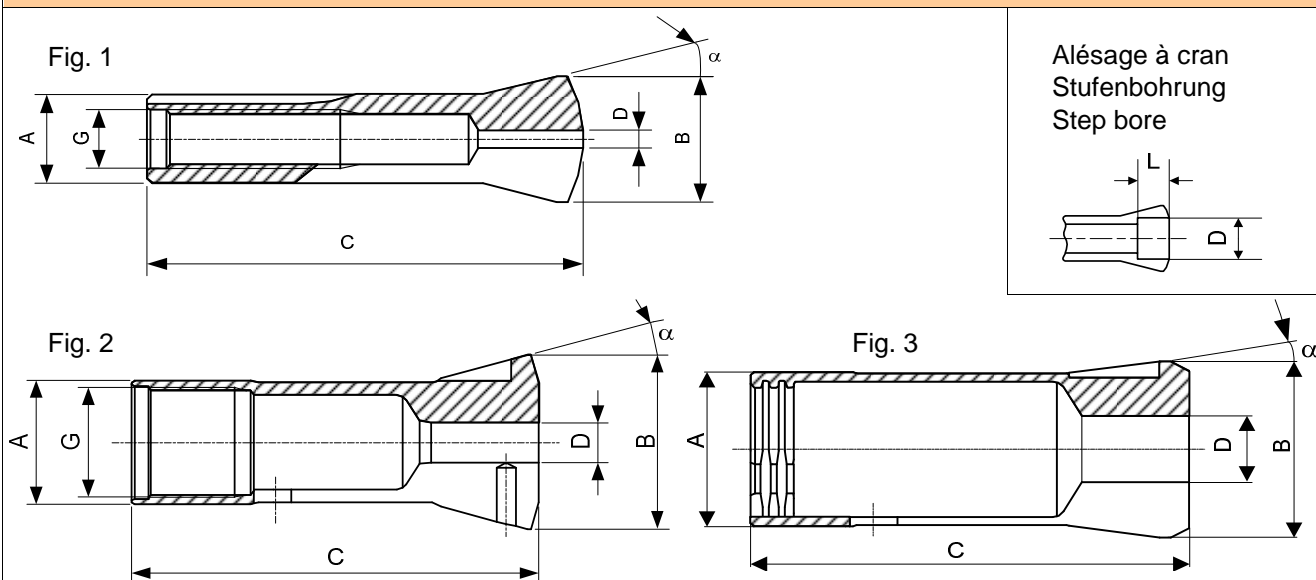
These collets differ from the other pull-type collets because of their internal thread.

They are principally recommended for tool room lathes and high precision machines. They are also used on single spindle and multispindle automatics. In this case, their design is slightly modified.

When used on a tool room lathe the collets only open a minimal amount. To obtain optimal concentricity use a collet with the nominal diameter of the part to be clamped.

The bore of these collets are generally smooth. Depending on the machines to be used they are available with grooved bores from 9 mm diameter.

Pinces tirées - Zugspannzangen - Pull-type collets



Obturbateurs pour pinces, voir page 70
Dichtgummi für Spannzangen auf Seite 70
Rubber seals for collets on page 70

Type	Art.	A	B	C	G	α	D min-max	L	Fig.
P4.5	78-153	4.5	6.75	22.9	M3.35	15°	0.30...2.50	-	1
							2.51...3.00	8.5	
							3.01...4.00	4	
							4.01...4.50	3	
P5	78-154	5	7	22.9	M3.5	15°	0.30...2.70	-	1
							2.71...3.00	8.5	
							3.01...3.50	12	
							3.51...4.00	4	
							4.01...4.50	3	
4.51...5.00	2								
P6	78-150	6	8.5	27.2	M4	15°	0.30...3.20	-	1
							3.21...4.50	11.5	
							4.51...5.00	4.5	
P6	78-155	6	8.5	24.1	M4	20°	0.30...3.20	-	1
							3.21...4.50	8.5	
							4.51...5.00	3.5	
P9	78-157	9	13.2	39.3	M6	15°	0.30...4.70	-	1
							4.71...7.00	24	
							7.01...8.00	7	
							8.01...9.00	5	
P10	78-228	10	14	39	M7	15°	0.30...5.70	-	1
							5.71...8.00	21.5	
							8.01...8.50	6	
							8.51...9.00	5	
							9.01...9.50	4	
							9.51...10.00	3	
P25	78-334	25	35	75	M22x1	16°	0.50...18.26	-	2
PR28	78-2013	28	32	73	-	8°	2.00...24.50	-	3
PR35.5	78-2012	35.5	40	80	-	8°	2.00...30.00	-	3
P36	78-2007	36	45	107	M33x1.25	16°	2.00...21.00	-	2

Alésages standards (rond, carré, six-pans) selon liste de prix. Autres alésages sur demande.
Standardbohrungen (rund, vierkant, sechskant) gemäss Preisliste. Andere Bohrungen auf Anfrage.
Standard bores (round, square, hexagonal) according to price list. Other bores on request.

Dérivés de pinces
Weitere Produkte mit Spannzangenschaft
Derivatives of collets



Pinces de dépannage - Notfallspannzangen - Emergency collets



Pour les types de pinces les plus courants, nous avons développé des pinces de dépannage qui permettent aux utilisateurs de se tirer d'affaire rapidement lorsqu'ils ont des besoins urgents de pinces avec un diamètre de serrage spécial.

Il s'agit de pinces dont le corps est entièrement terminé, trempé et rectifié, mais dont la tête est laissée tendre. La tête est déjà fendue, avec un petit perçage central. Ces pinces peuvent par conséquent être terminées sur le tour même, à l'alésage désiré, que ce soit outre, à cran, ou de n'importe quelle forme. Ceci permet d'obtenir une concentricité inégalable. La pince de dépannage présente en outre l'avantage de fonctionner avec la même élasticité qu'une pince normale.

Pour l'emploi et la finition de telles pinces, procéder comme suit :

- 1 Contrôler que les 3 petites goupilles de maintien se trouvent dans leur logement.
- 2 Serrer la pince normalement avec le dispositif de serrage.
- 3 Percer et tourner, éventuellement réctifier l'alésage au diamètre voulu.
- 4 Démontez la pince de la broche, enlever les goupilles de maintien, la nettoyer : la pince est prête à l'emploi.

Pour le serrage de pièces délicates, des pinces de dépannage en laiton peuvent être obtenues pour certains types.

Für die geläufigsten Spannzangen-Typen haben wir Notfallspannzangen entwickelt, welche dem Benutzer erlauben, sich bei dringendem Bedarf mit einer Zange mit speziellem Spanndurchmesser selbst zu behelfen.

Es handelt sich dabei um Zangen mit gehärtetem und geschliffenem Schaft, jedoch mit weichem Kopf, um das Eindrehen der gewünschten Bohrung zu ermöglichen. Der Kopf der Zange ist bereits geschlitzt, mit einer kleinen Bohrung in der Mitte. Das hat den Vorteil, dass die Zange dieselbe Federkraft wie eine normale Zange aufweist. Dadurch, dass die Bohrung direkt auf der Maschine gemacht werden kann, erhält man eine einmalige Rundlaufgenauigkeit.

Beim Gebrauch solcher Spannzangen muss man wie folgt vorgehen :

- 1 Kontrollieren, dass die 3 kleinen Stifte an ihrem Platz sind.
- 2 Die Zange normal mit der Spannvorrichtung spannen.
- 3 Bohren, drehen und eventuell schleifen der Bohrung auf den gewünschten Durchmesser.
- 4 Die Zange aus der Spindel herausnehmen, die 3 Stifte entfernen, die Zange sorgfältig reinigen, worauf dieselbe zum Einsatz bereit ist.

Für das Spannen von heiklen Teilen sind in gewissen Typen Notfallspannzangen aus Messing erhältlich.

We have developed a type of emergency collet blank which enables the user to machine the collet to his requirements.

This collet has a hardened and ground shank and a non-hardened collet head. The collet is already slotted, and has a small diameter bore. This type of collet can be finish bored to the required configuration on the machine on which it is to be used thereby providing superior concentricity. The emergency collet presents another advantage as it functions with the same characteristics of a standard collet.

When machining these collet blanks, proceed as follows :

- 1 Check that the 3 small pins are in position.
- 2 Hold the collet blank as any other collet in the headstock spindle.
- 3 Drill, turn or grind to the required diameter.
- 4 Remove the collet from the spindle, remove the 3 small pins, clean the collet and it is ready for use.

For the clamping of delicate pieces, brass emergency collets are available for some types.

Pinces de dépannage - Notfallspannzangen - Emergency collets

Fig. 1

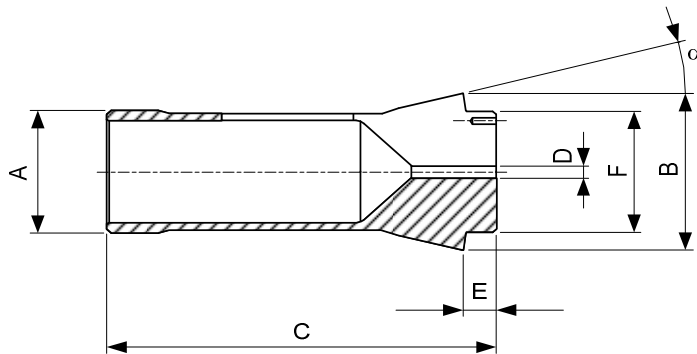
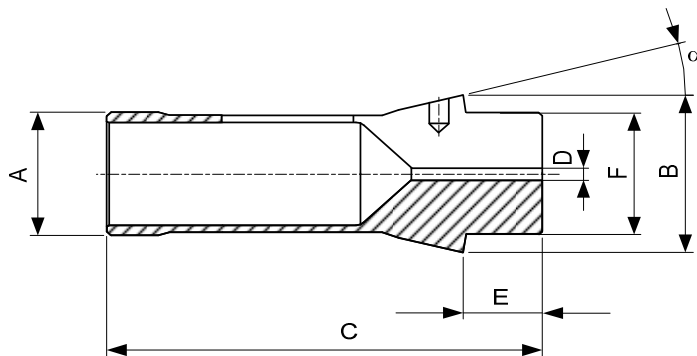


Fig. 2

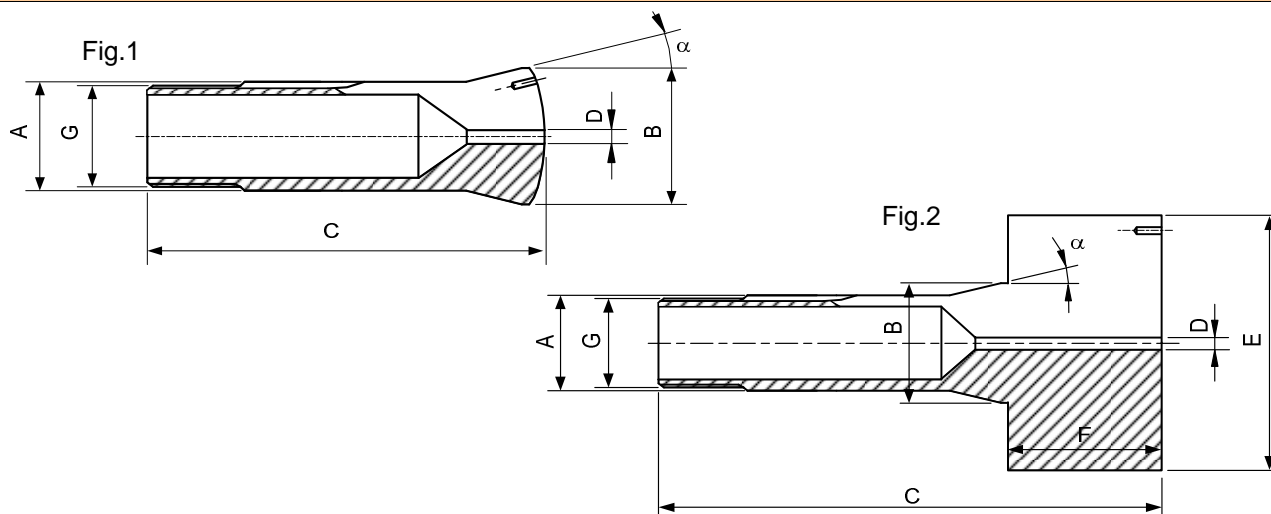


Type	Art.	A	B	C	D	E	F	α	Fig.
F13 10) 76-357	76-53002	13	19	70	2	12	13	16 °	2
F16 10) 76-104	76-52438	16	22	55	2	5	16	15 °	1
F20 10) 76-201	76-53003	20	26	64	2.5	15	19	15 °	2
F25 10) 76-64	76-53004	25	35	85	3	18	27	16 °	2
F27 10) 76-22	76-52353	27	38	72.7	3	8	30	15 °	1
F30 10) 76-101	76-53005	30	38	79	3	20	32	15 °	2
F32 10) 76-221	76-52639	32	45	75	3	8	34	15 °	1
F35 10) 76-94	76-52636	35	48	80	3	8	38	15 °	1
F37 10) 76-740	76-53006	37	47	102	3	20	40	16 °	2
F38 10) 76-72	76-52270	38	49	107.5	3	9	38	15 °	1
F48 10) 76-81	76-52579	48	60	94	3	9	50	15 °	1
F64 10) 76-82	76-52480 1)	64	78.7	124	5	11	66	15 °	1
F66 10) 76-359	76-53000	66	84	110	5	9	73	15 °	1

1) Jusqu'à épuisement du stock - Solange Vorrat - While stocks last

10) Article de base - Basisartikel - Basic item

Pinces de dépannage - Notfallspannzangen - Emergency collets



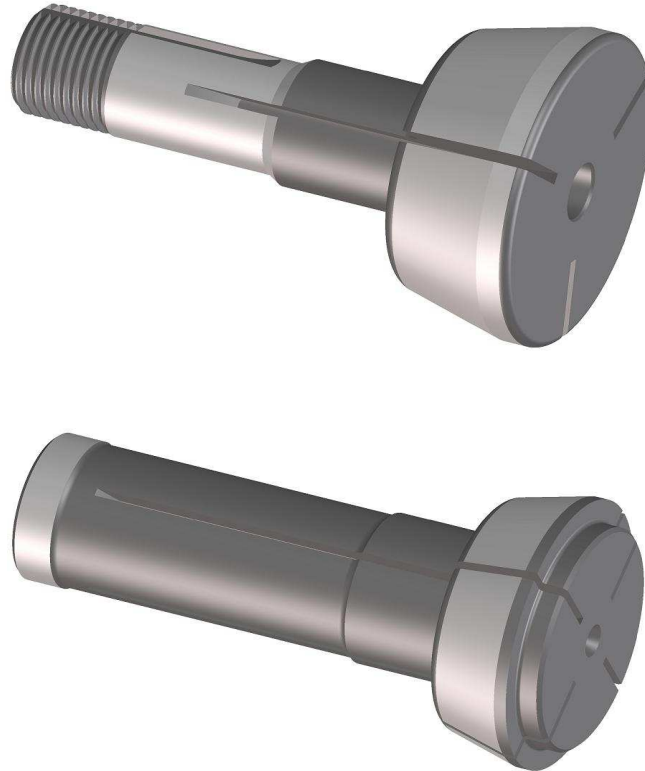
Type	Art.	A	B	C	D	E	F	G	α	Fig.
W12 10) 80-2	80-52200	12	16	45.6	1.5	-	-	$\emptyset 11.75 \times 1.25 \nabla 45^\circ/5^\circ$	15 °	1
	80-50315 14)	12	16	45.6	1.5	-	-	$\emptyset 11.75 \times 1.25 \nabla 45^\circ/5^\circ$	15 °	1
W20 10) 80-4	80-50300	20	26.3	73	2	-	-	$\emptyset 19.7 \times 1.666 \nabla 45^\circ/5^\circ$	15 °	1
	80-50314 14)	20	26.3	73	2	-	-	$\emptyset 19.7 \times 1.666 \nabla 45^\circ/5^\circ$	15 °	1
	80-52365	20	26.3	105.6	6	47	35	$\emptyset 19.7 \times 1.666 \nabla 45^\circ/5^\circ$	15 °	2
W25 10) 80-5	80-50294	25	33.7	97.6	2	-	-	$\emptyset 24.7 \times 1.693 \nabla 45^\circ/5^\circ$	15 °	1
	80-50344 14)	25	33.7	97.6	2	-	-	$\emptyset 24.7 \times 1.693 \nabla 45^\circ/5^\circ$	15 °	1
	80-53004 26)	25	33.7	129	6	47	35	$\emptyset 24.7 \times 1.693 \nabla 45^\circ/5^\circ$	15 °	2
W31.75 10) 80-842	80-52531	31.75	37.4	87	2	-	-	$\emptyset 31.4 \times 1.27 \nabla 60^\circ$	10°3'	1
	80-53000 14) & 26)	31.75	37.4	87	2	-	-	$\emptyset 31.4 \times 1.27 \nabla 60^\circ$	10°3'	1
B6 10) 72-128	72-53005	6	10.5	31.3	1	-	-	$\emptyset 5 \times 0.706 \nabla 55^\circ$	20°	1
B8 10) 72-137	72-53000	8	13	35.5	1.2	-	-	$\emptyset 6.82 \times 0.625 \nabla 55^\circ$	20°	1
B32 10) 72-65	72-50615	32	40	106	2	-	-	$\emptyset 29.7 \times 1.693 \nabla 45^\circ/5^\circ$	15 °	1
	72-52525	32	40	137	6	60	35	$\emptyset 29.7 \times 1.693 \nabla 45^\circ/5^\circ$	15 °	2
	72-52290 14)	32	40	106	2	-	-	$\emptyset 29.7 \times 1.693 \nabla 45^\circ/5^\circ$	15 °	1
B45 10) 72-199	72-53001	45	53	115	3	-	-	M42x1.5	15 °	1

 10) Article de base
Basisartikel
Basic item

 14) Exécution en laiton
Ausführung in Messing
Made from brass material

 26) Sur demande
Auf Anfrage
On request

Pincas entonnoirs ébauchées
Vorgearbeitete Glockenzangen
External step collet blanks



Ces pincas existent dans les types les plus courants. Elles permettent le serrage de diamètres ou sections qui dépassent la capacité des pincas de serrage classiques. Toutefois, il faut remarquer qu'il n'est pas possible de serrer de la matière en barres avec ces pincas, mais seulement des pièces relativement courtes.

Ces pincas peuvent être obtenues ébauchées; avec la tête pleine et un préfondage, le corps et le cône rectifiés. L'utilisateur doit usiner lui-même le ou les gradins nécessaires et terminer le fendage (pour le nombre de fentes, voir illustrations des pages de présentation).

Suivant les nécessités, ces pincas sont livrables avec des grandeurs de têtes différentes, selon les indications des pages suivantes.

Pour pouvoir utiliser ces pincas, il faut avoir à disposition soit des cloches adéquates pour les types tirés W et B, soit des dispositifs de serrage pour les types poussées F.

Ces cloches et dispositifs peuvent être obtenus chez Schaublin Machines à Bévillard, s'il s'agit de machines SCHAUBLIN ou de machines permettant l'utilisation des mêmes dispositifs. Pour d'autres machines, les dispositifs doivent en principe être demandés aux constructeurs concernés.

Les pincas entonnoirs types W et B sont en acier de construction et s'utilisent en principe non trempées. Elles peuvent cependant être traitées thermiquement.

Par contre, les pincas entonnoirs du type poussé F sont en acier facilement trempable.

Pinces entonnoirs ébauchées
Vorgearbeitete Glockenzangen
External step collet blanks

Diese Artikel werden nur in den geläufigsten Typen geführt und erlauben das Spannen von grossen Durchmessern oder Profilen, welche die Kapazität der klassischen Spannzangen überschreiten. Es ist aber zu bemerken, dass es nicht möglich ist, mit diesen Stufenzangen Stangenmaterial zu spannen, sondern nur verhältnismässig kurze Stücke.

Die Stufenzangen sind vorgearbeitet, d. h. mit einem vollen und vorgeschlitzten Kopf. Der Benutzer muss dann diese Stufenzangen selber fertig bearbeiten, d. h. die Spannbohrung eindrehen und die Schlitz durchtrennen (für Anzahl der Schlitz siehe Fotos auf folgenden Seiten).

Wir empfehlen, eher vorgearbeitete Stufenzangen zu benützen, denn sie erlauben einen vielseitigeren Gebrauch als die Stufenzangen mit bereits vorbestimmten Stufen. Je nach Bedarf sind diese Stufenzangen in verschiedenen Kopfgrössen, gemäss den Angaben auf den folgenden Seiten, erhältlich.

Für den Gebrauch von Stufenzangen ist folgendes zu beachten. Für die gezogenen Typen W und B benötigt man Glocken und für die Druckspannzangen Typ F eine Spannvorrichtung.

Die Glocken sowie die Spannvorrichtungen sind bei Schaublin Machines in Bévillard erhältlich, sofern sie für SCHAUBLIN-Maschinen oder für Maschinen, die den Gebrauch dieser Vorrichtungen erlauben, verwendet werden. Für die anderen Maschinen sollten die Vorrichtungen in der Regel beim Hersteller verlangt werden.

Die Stufenzangen Typ W und B werden in der Regel ungehärtet verwendet. Sie können jedoch thermisch behandelt werden.

Hingegen können die Stufenzangen Typ F ohne weiteres gehärtet werden.

These step collets are only available in the range of collets which are most widely used. They enable the clamping of larger diameters or profiles parts that exceed capacity of standard collets. It should be noted, however, that these collets are not suitable for holding bar material, but can only be used for holding relatively short pieces.

External step collets are also available as blanks with finish machined shank and cone, and partially slotted. The user must machine the bore diameter and finish machine the slots (for number of slots please see photos on next pages).

When required these collets are available with multiple pre-machined steps as illustrated on the following pages.

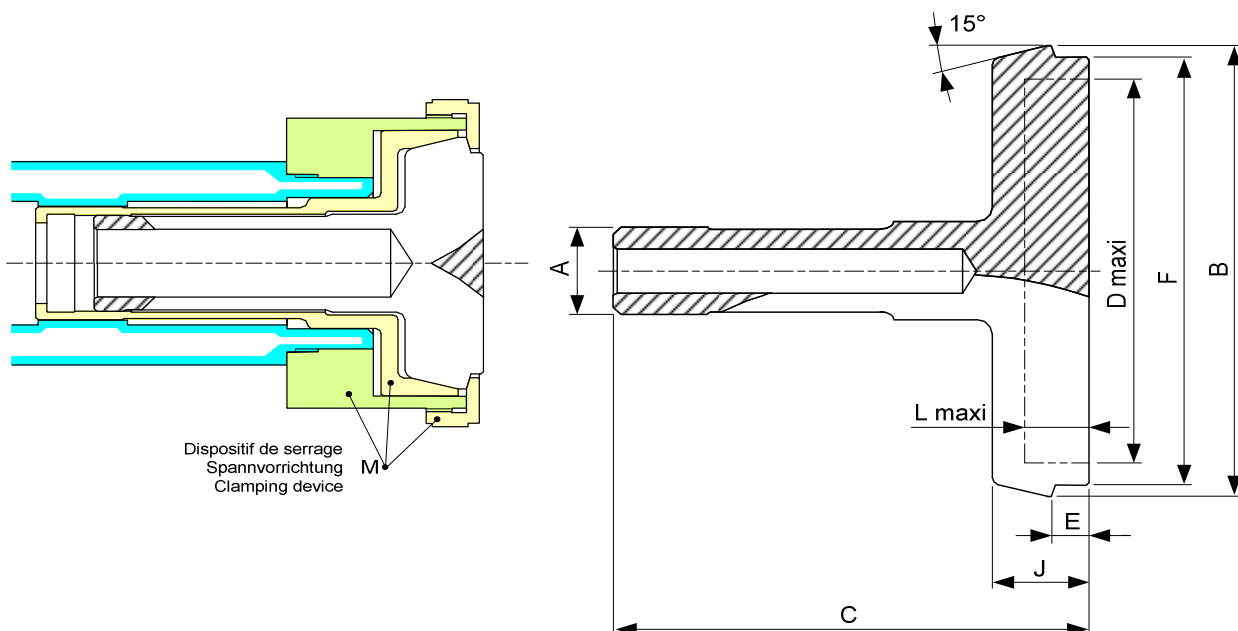
Please note that to use this type of collet you must use a chuck that is capable for Type W and B and for collet type F a special device for the spindle nose is required.

The required components can be ordered from Schaublin Machines in Bévillard if they are for use on SCHAUBLIN machines or on machines which are adapted for the use of SCHAUBLIN equipment. In all other cases components should be ordered from the machine manufacturer.

External step collets type W and B will normally be used non-hardened. Collets are however available with other heat treat thermal conditions.

Type F step collets can be easily hardened.

Pincas entonniers ébauchées Vorgearbeitete Glockenzangen External step collet blanks



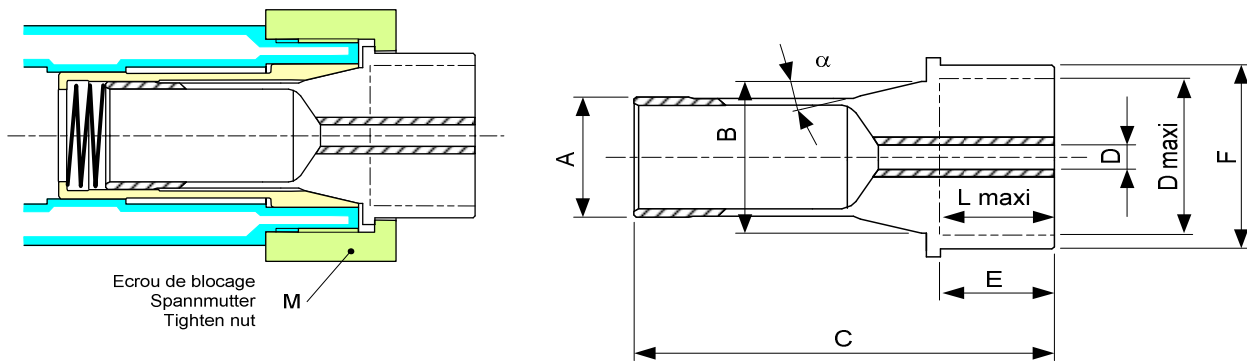
Type	Art.	A	B	C	D maxi	E	F	J	L maxi	M
F12 10) 76-78	82-31000 26)	12	39 Gr.1	60	27	5	33	13	9	70-34560 18)
	82-31001 26)	12	55 Gr.2	60	43	5	49	13	9	70-34570 18)
	82-31002 26)	12	71 Gr.3	60	59	5	65	13	9	70-34580 18)
F27 10) 76-22	82-31003 26)	27	70 Gr.1	107.5	50	6	58	28	23	102-34560 18)
	82-31004 26)	27	100 Gr.2	107.5	80	6	88	28	23	102-34570 18)
	82-31005 26)	27	130 Gr.3	107.5	110	6	118	28	23	102-34580 18)
	82-31006 26)	27	160 Gr.4	107.5	140	6	148	28	23	102-34590 18)
F38 10) 76-72	82-31007 26)	38.08	70 Gr.1	139	50	6	58	28	23	102-36560 18)
	82-31008 26)	38.08	100 Gr.2	139	80	6	88	28	23	102-36570 18)
	82-31009 26)	38.08	130 Gr.3	139	110	6	118	28	23	102-36580 18)
	82-31010 26)	38.08	160 Gr.4	139	140	6	148	28	23	102-36590 18)

10) Article de base - Basisartikel - Basic item

18) Articles en liquidation chez : - Liquidationsartikeln bei : - articles in liquidation from : Schaublin Machines SA, Bévillard

26) Sur demande - Auf Anfrage - On request

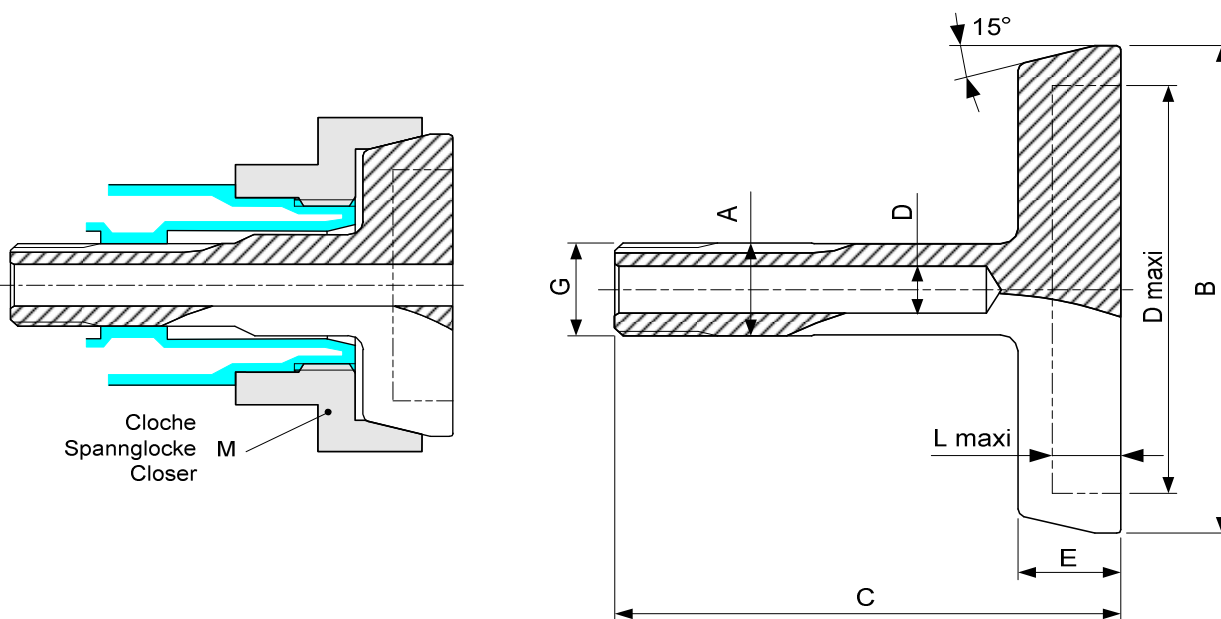
Pinces entonnoirs de dépannage Notfall-Glockenzangen Emergency external step collets



Type	Art.	A	B	C	D	D maxi	E	F	L maxi	M
F27 10) 76-22	82-31011 26)	27	38	94.4	6	40	25	46	25	102-34602 3)
F38 10) 76-72	82-31012 26)	38.08	49	140	8	50	36.5	56	36.5	102-36602 3)

- 3) Articles à commander chez :
 Artikel bestellen bei : **Schaublin Machines SA, Bévillard**
 Article to be ordered from :
- 10) Article de base
 Basisartikel
 Basic item
- 26) Sur demande
 Auf Anfrage
 On request

Pincas entonnors ébauchées
Vorgearbeitete Glockenzangen
External step collet blanks



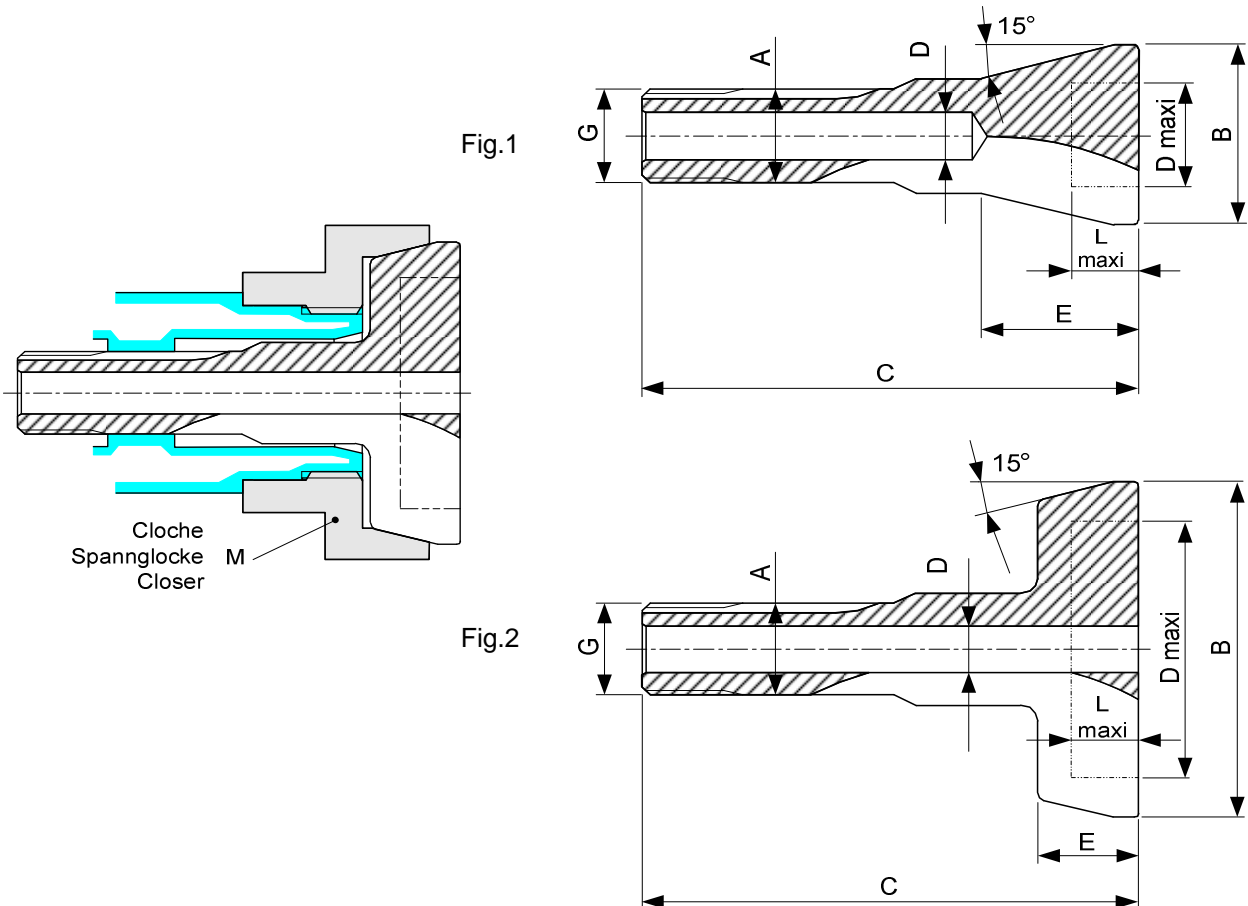
Type	Art.	A	B	C	D	D maxi	E	G	L maxi	M
W12 10) 80-2	82-51006	12	33 Gr.1	59	6	22	12	$\emptyset 11.75 \times 1.25 \nabla 45^\circ/5^\circ$	8	70-25221 3)
	82-51007	12	49 Gr.2	59	6	38	12	$\emptyset 11.75 \times 1.25 \nabla 45^\circ/5^\circ$	8	70-25226 3)
	82-51008	12	65 Gr.3	59	6	54	12	$\emptyset 11.75 \times 1.25 \nabla 45^\circ/5^\circ$	8	70-25231 3)
	82-51009 26)	12	81 Gr.4	59	6	70	12	$\emptyset 11.75 \times 1.25 \nabla 45^\circ/5^\circ$	8	70-25236 3)

3) Articles à commander chez :
 Artikel bestellen bei : **Schaublin Machines SA, Bévillard**
 Article to be ordered from :

10) Article de base
 Basisartikel
 Basic item

26) Sur demande
 Auf Anfrage
 On request

Pincas entonnors ébauchées
Vorgearbeitete Glockenzangen
External step collet blanks

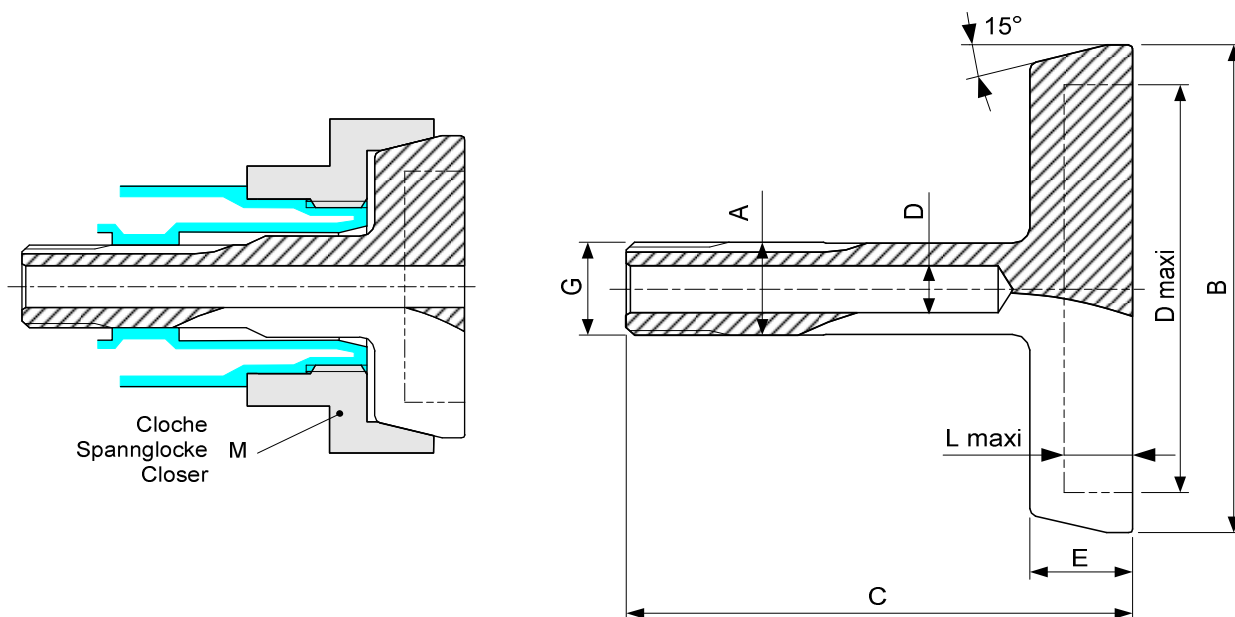


Type	Art.	A	B	C	D	D maxi	E	G	L maxi	Fig.	M
W20 10) 80-4	82-51000	20	36 Gr.1	90	10	24	-	∅ 19.7x1.666 ↯ 45°/5°	13	1	102-20221 3)
	82-51001	20	56 Gr.2	96	10	40	24.5	∅ 19.7x1.666 ↯ 45°/5°	20	2	102-20226 3)
	82-51002	20	77 Gr.3	96	10	62	24.5	∅ 19.7x1.666 ↯ 45°/5°	20	2	102-20231 3)
	82-51003	20	98 Gr.4	96	10	82	24.5	∅ 19.7x1.666 ↯ 45°/5°	20	2	102-20236 3)
	82-51004	20	120 Gr.5	96	10	104	24.5	∅ 19.7x1.666 ↯ 45°/5°	20	2	102-20241 3)
	82-51005	20	140 Gr.6	96	10	124	24.5	∅ 19.7x1.666 ↯ 45°/5°	20	2	102-20246 3)

3) Articles à commander chez :
 Artikel bestellen bei : **Schaublin Machines SA, Bévillard**
 Article to be ordered from :

10) Article de base
 Basisartikel
 Basic item

Pincas entonnors ébauchées
Vorgearbeitete Glockenzangen
External step collet blanks



Type	Art.	A	B	C	D	D maxi	E	G	L maxi	M
W25 10) 80-5	82-51011	25	56 Gr.1	120	10.5	40	24.5	∅ 24.7x1.693 ↯ 45°/5°	20	102-25221 3)
	82-51012	25	88 Gr.2	120	10.5	72	24.5	∅ 24.7x1.693 ↯ 45°/5°	20	102-25226 3)
	82-51013	25	120 Gr.3	120	10.5	104	24.5	∅ 24.7x1.693 ↯ 45°/5°	20	102-25231 3)
	82-51014	25	150 Gr.4	122.5	10.5	132	27	∅ 24.7x1.693 ↯ 45°/5°	22	102-25236 3)

3) Articles à commander chez :
 Artikel bestellen bei : **Schaublin Machines SA, Bévillard**
 Article to be ordered from :

10) Article de base
 Basisartikel
 Basic item

Pincas entonniers ébauchées
Vorgearbeitete Glockenzangen
External step collet blanks

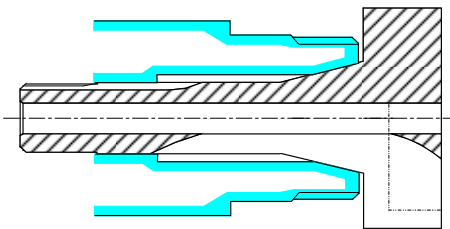


Fig.1

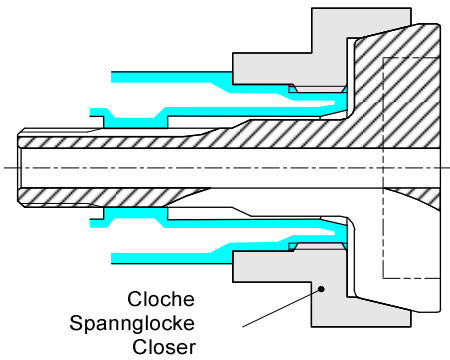
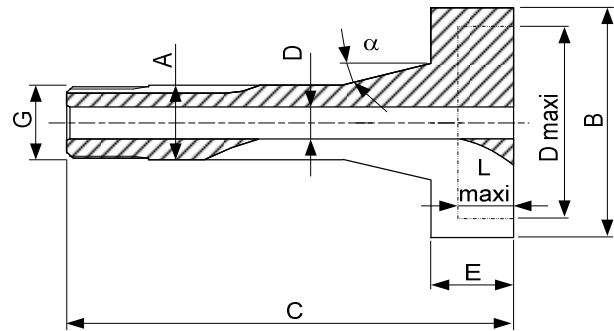
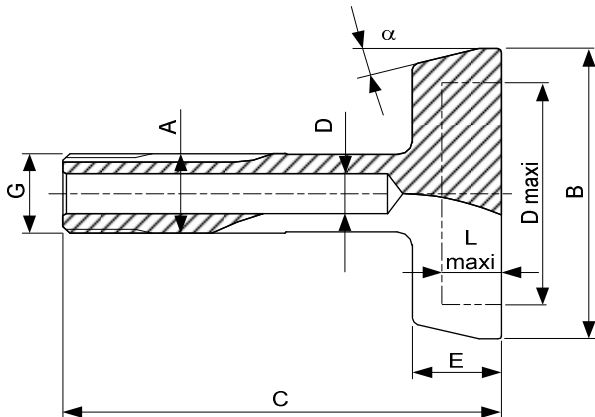


Fig.2



Type	Art.	A	B	C	D	D maxi	E	G	L maxi	α	Fig.
B8 10) 72-137	82-11004 26)	8	25	42.6	4	20	8	$\emptyset 6.82 \times 0.625 \curvearrowright 55^\circ$	5	20°	1
B32 10) 72-65	82-11000	32	70	143	16	44	40	$\emptyset 29.7 \times 1.693 \curvearrowright 45^\circ/5^\circ$	35	15°	2
	82-11001	32	112	143	16	86	40	$\emptyset 29.7 \times 1.693 \curvearrowright 45^\circ/5^\circ$	35	15°	2
	82-11002 26)	32	152	143	16	126	40	$\emptyset 29.7 \times 1.693 \curvearrowright 45^\circ/5^\circ$	35	15°	2
	82-11003 26)	32	192	143	16	166	40	$\emptyset 29.7 \times 1.693 \curvearrowright 45^\circ/5^\circ$	35	15°	2

10) Article de base
Basisartikel
Basic item

26) Sur demande
Auf Anfrage
On request

Pinces échelles ébauchées - Vorgearbeitete Ringfutter - Internal step collet blanks

Bien que la plupart des pinces soient destinées à serrer de la matière ou des pièces par l'extérieur, il y a de nombreux cas où il est nécessaire de pouvoir serrer des pièces courtes, par exemple des rondelles, par l'intérieur. C'est dans ce but qu'ont été développées les pinces échelles. Comme le serrage se fait de l'intérieur vers l'extérieur, il a été nécessaire de construire un dispositif de serrage spécial. Ce dispositif est composé de :

- un cône d'expansion
- une tige et un écrou, qui sont montés d'origine sur la pince échelle (sauf dans le type W12, où ces accessoires ne sont pas nécessaires).

Le cône d'expansion, qui est un accessoire standard pour tours SCHAUBLIN, doit être commandé séparément.

Les pinces échelles existent dans les types de base pour tours SCHAUBLIN correspondant aux pinces tirées W12, W20 et W25. Il n'en existe pas, par contre, dans les types poussés F.

Nos pinces échelles peuvent être obtenues ébauchées : c'est-à-dire avec le corps rectifié et une tête cylindrique, préfondue, qui doit être usinée selon les besoins.

Les pinces échelles ne sont pas trempables. Elles ne sont pas prévues non plus pour des travaux de grande précision.

En ce qui concerne le serrage par l'intérieur, veuillez également consulter les chapitres consacrés aux tasseaux expansibles.

Pinces échelles ébauchées - Vorgearbeitete Ringfutter - Internal step collet blanks

Der grösste Teil der Spannzangen dient dazu, Material oder Stücke von aussen her zu spannen. In zahlreichen Fällen ist es jedoch notwendig, kurze Stücke oder Scheiben von innen zu spannen. Zu diesem Zweck wurde das Ringfutter entwickelt. Da die Spannung hier von innen nach aussen erfolgt, benötigt man zum Spreizen des Ringfutters eine spezielle Spannvorrichtung, die sich wie folgt zusammensetzt :

- ein Spreizring
- ein Spanndorn und eine Gewindemutter, welche in Originalausführung auf dem Ringfutter montiert sind (ausgenommen in dem Typ W12, wo diese Zubehöre nicht nötig sind).

Hingegen muss der Spreizring, der ein Standard-Zubehör für SCHAUBLIN-Drehbänke ist, im Bedarfsfalle zusätzlich bestellt werden.

Die Ringfutter führen wir in den Grundtypen für SCHAUBLIN-Drehbänke, welche den gezogenen Zangen W12, W20, und W25 entsprechen. Beim Typ F, Druckspannzangen, gibt es aber keine Ringfutter.

Unsere Ringfutter sind vorgearbeitet, d. h. mit einem fertig geschliffenen Schaft, aber mit einem konischen oder zylindrischen Kopf, wobei die Stufen je nach Bedarf eingearbeitet werden können.

Die Ringfutter können nicht gehärtet werden und sind für Präzisionsarbeiten nicht geeignet (siehe Kapitel Spreizdorne).

Für das Innenspannen beachten Sie bitte auch die Kapitel über die Spreizdorne.

Most collets are used to clamp bars or components on their outside diameters, but in many cases it is necessary to hold a short component or a washer by the bore. The internal step collets have been developed for this purpose. The complete step collet assembly consists of :

- special spindle nose cap
- draw back bolt and nut, The draw back bolt and nut is included in the step collet assembly, except for type W12 where they are not required.

The special spindle nose cap is standard equipment on all SCHAUBLIN lathes, but must be separately ordered.

The internal step collets are stocked for all SCHAUBLIN lathes that use collets type W12, W20 and W25, but they are not manufactured for F type collets.

Our internal step collets are available with finish ground shanks. The collet head is cylindrical and pre-slotted and can be machined in accordance with requirements.

The internal step collets cannot be hardened and they are not suitable for use in precision machining (see also expanding arbors).

For clamping in inner diameters, you should also consult the section on expandable arbors.

Pinces échelles ébauchées - Vorgearbeitete Ringfutter - Internal step collet blanks

Fig.1

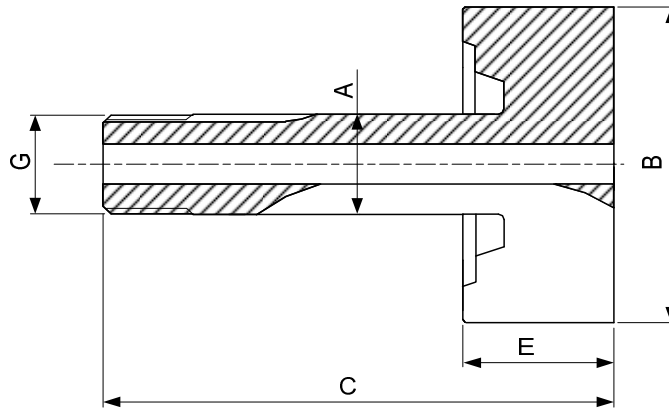
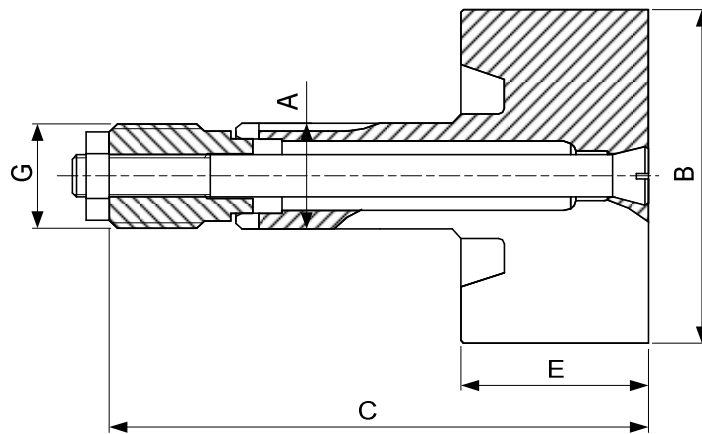


Fig.2



Type	Art.	A	B	C	E	G	Fig.
W12 10) 80-2	84-54020	12	49.2	63	13.5	\emptyset 11.75x1.25 ∇ 45°/5°	1
W20 10) 80-4	84-54220	20	75	99	32	\emptyset 19.7x1.666 ∇ 45°/5°	2
W25 10) 80-5	84-54420	25	96	134	47	\emptyset 24.7x1.693 ∇ 45°/5°	2

10) Article de base
 Basisartikel
 Basic item

Pincas échelles ébauchées - Vorgearbeitete Ringfutter - Internal step collet blanks

Fig. 1

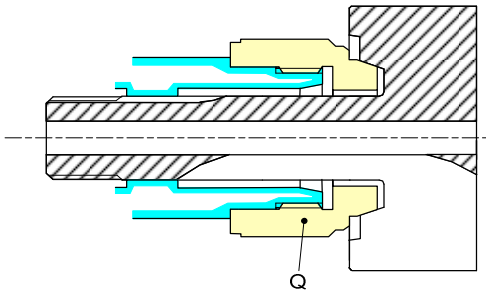
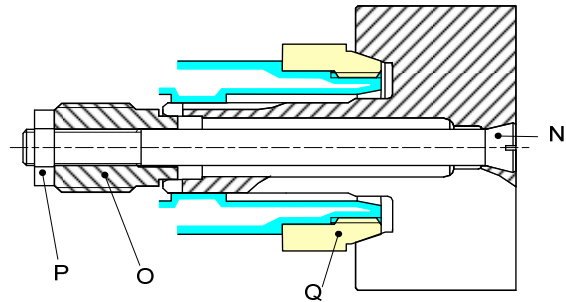


Fig. 2



caractères gras : inclus dans la livraison
Fettschrift : im Lieferumfang inbegriffen
bold script : included in delivery

N		tige Dorn arbor
O		écrou Gewinde-Mutter nut
P	DIN 439 0.5d 	contre-écrou Kontermutter lock nut
Q 3)		cône d'expansion Spreizring expansion ring

Type	Art.	N	O	P	Q	Fig.
W12 10) 80-2	84-54020	-	-	-	70-25214 3)	1
W20 10) 80-4	84-54220	84-54300	84-51500	M8	102-20214 3)	2
W25 10) 80-5	84-54420	84-54500	84-52500	M10	102-25214 3)	2

3) Articles à commander chez :
 Artikel bestellen bei : **Schaublin Machines SA, Bévillard**
 Article to be ordered from :

10) Article de base
 Basisartikel
 Basic item

Tasseaux ébauchés meulés Geschliffene vorgearbeitete Einsätze Ground collet arbor blanks



La queue des tasseaux ébauchés correspond exactement aux pinces classiques du même type, avec corps et cône rectifiés aux mêmes dimensions. Par contre, la partie située devant le cône de serrage est brute et prolongée, de façon à pouvoir être terminée par l'utilisateur selon ses besoins, qu'il s'agisse du serrage de pièces spéciales ou d'autres utilisations.

Les tasseaux ébauchés sont tenus en stock dans les types les plus courants, selon indications des pages suivantes.

Dans certains cas, il est préférable que le corps et le cône de serrage ne soient qu'ébauchés (lorsqu'on prévoit de tremper les tasseaux après usinage de la partie avant). Veuillez alors commander des tasseaux ébauchés avec corps et cône non meulés.

Nos tasseaux ébauchés sont en acier trempable.

Bei diesen Einsätzen entspricht der Schaft genau den klassischen Spannzangen desselben Typs, aber der vordere Teil ab dem Spannkonus ist vorgearbeitet und verlängert. Dies erlaubt dem Benützer, die Einsätze nach seinen Bedürfnissen zu vollenden, sei es zum Spannen von speziellen Stücken oder zu einem anderweitigen Gebrauch (wie Stahlhalter, usw.).

Die vorgearbeiteten Einsätze sind nur in den geläufigsten Typen gemäss den Angaben auf den folgenden Seiten ab Lager erhältlich.

In gewissen Fällen ist es vorteilhafter, wenn der Schaft und der Spannkonus nur vorgearbeitet sind. In diesem Fall bitte vorgearbeitete Einsätze mit ungeschliffenem Schaft und Konus verlangen.

Die vorgearbeiteten Einsätze sind aus härtbarem Stahl hergestellt.

The shaft of the collet arbor blank is exactly the same finished dimension as the shaft of a standard collet of the same type, but the nose of the collet, that is the part from the cone forward, is enlarged in length and diameter. This enables the user to machine the collet nose in accordance with his requirements to hold components, tools, or special shapes.

The collet arbor blanks are stocked for the most commonly used collets, as listed on the following pages.

In addition to the collet arbor blanks we stock we are prepared to make any other collet arbor blank to order. In some cases it is preferable to have the shank and the cone of the collet arbors not to finished dimensions, but premachined only. The order should, in such a case, clearly state that the collet arbors are required to be unground shank and cone.

Our collet arbors are made of steel that can be hardened.

Traitement thermique

Température de traitement
pour tremper à :

l'eau	800-830°C
l'huile	830-870°C
bain chaud	830-870°C

revenir selon les besoins

Thermische Behandlung

Härtetemperatur mit
Abschrecken in :

Wasser	800-830°C
Öel	830-870°C
Warmbad	830-870°C

Anlassen je nach Bedarf

Hardening procedure

Hardening temperature for
quenching in :

Water	800-830°C
Oil	830-870°C
Hot quenching	830-870°C

Tempering to user's need

Tasseaux ébauchés meulés Geschliffene vorgearbeitete Einsätze Ground collet arbor blanks

Fig. 1

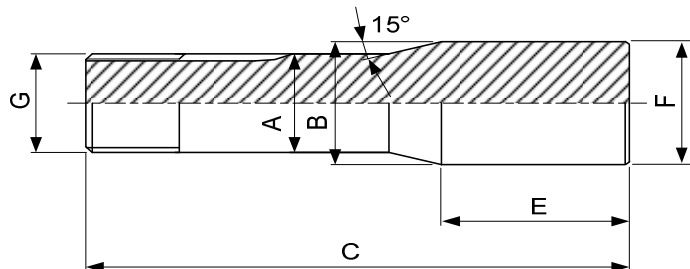
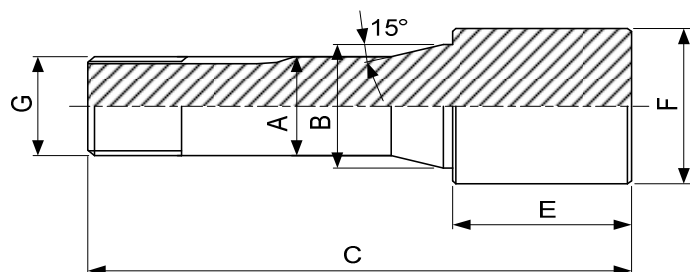


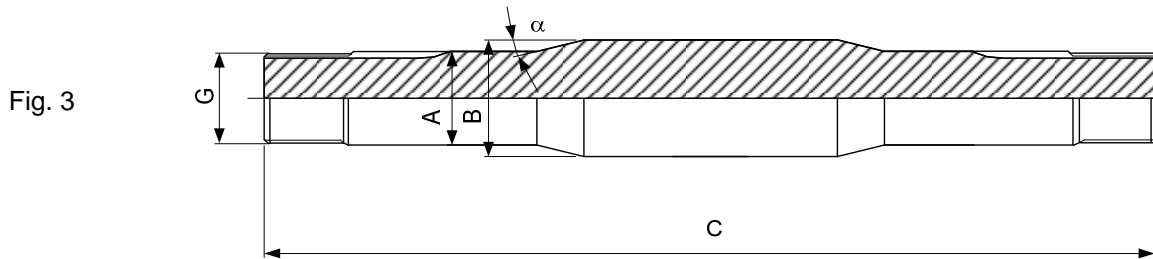
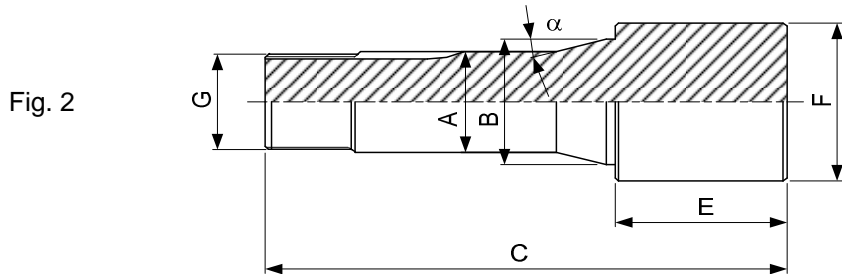
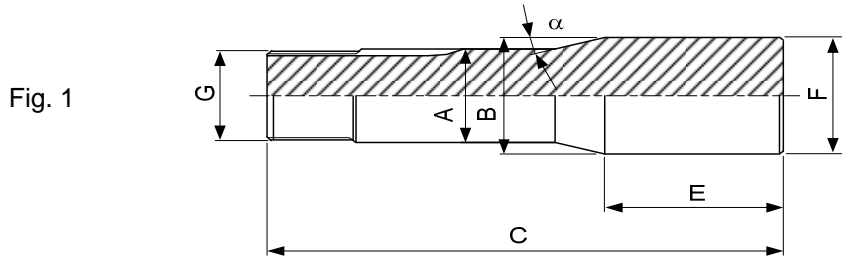
Fig. 2



Type	Art.	A	B	C	E	F	G	Fig.	
W10 10) 80-1	83-50001	10	14	82.5	40	20	$\emptyset 9.83 \times 0.833 \nabla 45^\circ/5^\circ$	2	
					40	30			
W12 10) 80-2	83-50002	12	16.2	84.3	40	16.2	$\emptyset 11.75 \times 1.25 \nabla 45^\circ/5^\circ$	1	
					40	20			$\emptyset 11.75 \times 1.25 \nabla 45^\circ/5^\circ$
					40	30			
W15 10) 80-3	83-50005	15	20.2	106.3	50	30	$\emptyset 14.75 \times 1.25 \nabla 45^\circ/5^\circ$	2	
					40	40			
					40	40			
W20 10) 80-4	83-50006	20	26.5	91	20	26.5	$\emptyset 19.7 \times 1.666 \nabla 45^\circ/5^\circ$	1	
				120.6	50	26.5			
				170.6	100	30			
				120.6	50	40			
				120.6	50	50			
				120.6	50	60			
				170.6	100	60			
120.6	50	80							
W25 10) 80-5	83-50008	25	33.9	144.3	50	33.9	$\emptyset 24.7 \times 1.693 \nabla 45^\circ/5^\circ$	1	
					50	50			
					50	60			
	83-50009	25	33.7	144.3	50	50	$\emptyset 24.7 \times 1.693 \nabla 45^\circ/5^\circ$	2	
					50	60			
					100	80			

10) Article de base
Basisartikel
Basic item

Tasseaux ébauchés meulés
Geschliffene vorgearbeitete Einsätze
Ground collet arbor blanks

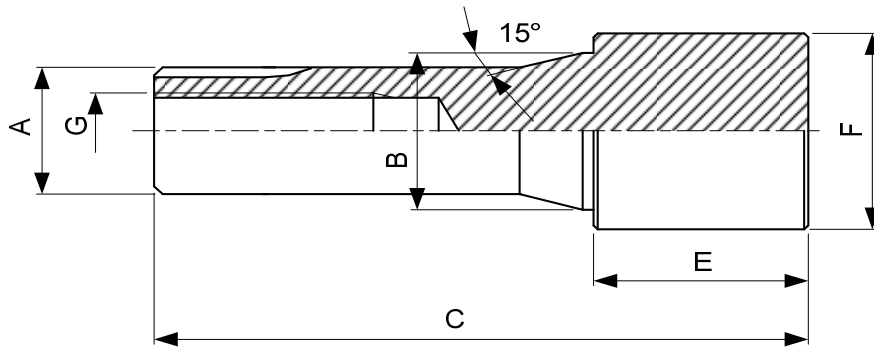


Type	Art.	A	B	C	E	F	G	α	Fig.
B8 10) 72-137	83-10004	8	13.2	73.8	40	13.2	∅ 6.82x0.625 ↯ 55°	20°	1
	83-10005	8	13	74.6	40	20	∅ 6.82x0.625 ↯ 55°	20°	2
					40	30			
83-14000 1)	8	13.2	125	-	-	∅ 6.82x0.625 ↯ 55°	20°	3	
B32 10) 72-65	83-10001	32	40	152	50	50	∅ 29.7x1.693 ↯ 45°/5°	15°	2
				202	100	80			

1) Jusqu'à épuisement du stock
Solange Vorrat
While stocks last

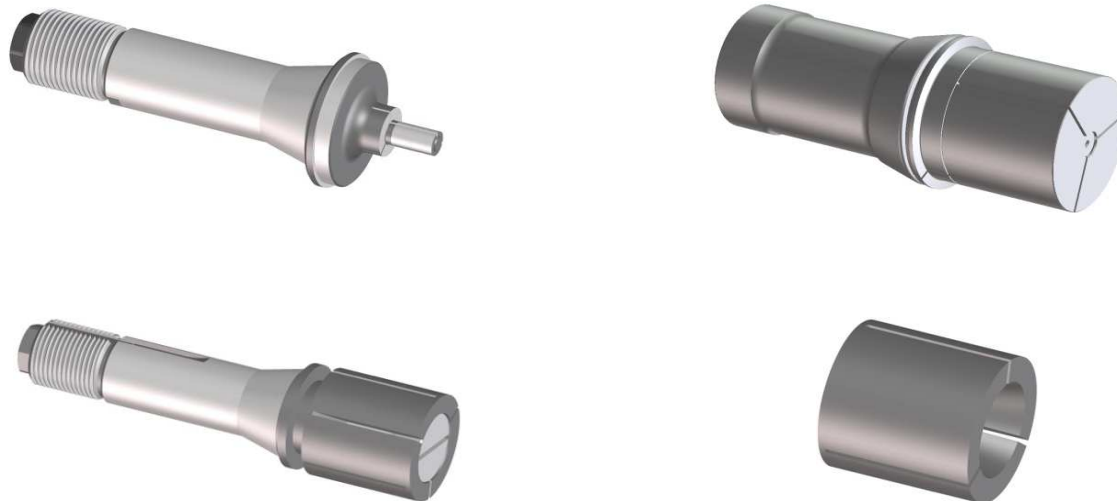
10) Article de base
Basisartikel
Basic item

Tasseaux ébauchés meulés
Geschliffene vorgearbeitete Einsätze
Ground collet arbor blanks



Type	Art.	A	B	C	E	F	G
P6 10) 78-150	83-40003	6	8.5	52	25 25	12 25	M4
P9 10) 78-157	83-40008	9	13.2	78	40	20	M6
P10 10) 78-228	83-40001	10	14	78	40 40	30 40	M7

10) Article de base
Basisartikel
Basic item

Tasseaux expansibles - Spreizdorne - Expanding arbors

Les tasseaux expansibles sont destinés à serrer des pièces par l'intérieur. Ils se distinguent des pinces échelles par leur construction garantissant une meilleure concentricité et permettant le serrage de pièces plus longues et de diamètres plus réduits. Ces tasseaux ont été développés dans les types les plus courants pour les machines SCHAUBLIN et les machines semblables permettant l'adaptation de tels accessoires. Ils sont livrables dans les deux exécutions suivantes :

- a) tasseaux expansibles monoblocs, c'est-à-dire dont la queue (qui se monte dans la broche) et la partie avant (qui sert au serrage) forment une seule pièce, trempée et rectifiée. Ceux-ci sont prévus pour le serrage d'un seul diamètre, bien déterminé (types B et W) et sont livrés complets et montés.
- b) tasseaux à douilles expansibles, interchangeables suivant le diamètre à serrer (types F, W et B). Composants à déterminer selon les besoins et à commander séparément.

Les douilles expansibles sont en acier trempable, et livrées ébauchées, suivant les indications des pages suivantes (sur demande, elles peuvent être fournies trempées et rectifiées à la mesure désirée). Leur avantage réside dans le fait qu'elles permettent le serrage de diamètres plus grands que l'exécution monobloc.

Les douilles expansibles ébauchées peuvent être utilisées plusieurs fois de suite pour des diamètres de serrage différents, en tournant ou rectifiant successivement d'autres diamètres ou gradins.

Tasseaux expansibles - Spreizdorne - Expanding arbors

Die Spreizdorne dienen dazu, Stücke von innen zu spannen. Sie unterscheiden sich von den Ringfuttern durch ihre Konstruktion, die einen besseren Rundlauf garantiert, sowie eine Spannung von längeren Werkstücken und kleineren Durchmessern erlaubt. Die Spreizdorne führen wir nur in den geläufigsten Typen für SCHAUBLIN-Maschinen oder solche, welche die Verwendung dieser Ausführung gestatten. Es gibt zwei grundsätzlich verschiedene Ausführungen von Spreizdornen :

- a) Spreizdorne Monobloc, die nur die Spannung eines bestimmten Durchmessers erlauben, und wobei der Schaft, welcher in der Spindel eingeführt wird, und der vordere Kopf, der zum Spannen dient, aus einem einzigen, gehärteten und geschliffenen Teil besteht (Typen W und B). Diese Spreizdorne werden fertig montiert geliefert.
- b) Dorne mit auswechselbaren Spreizhülsen, je nach dem Spanndurchmesser (Typ F, sowie W und B). Die Bestandteile sind je nach Bedarf einzeln zu bestellen.

Diese Spreizhülsen sind vorgearbeitet, aus härtbarem Stahl, gemäss den Angaben auf den folgenden Seiten geliefert. Auf Wunsch sind sie auch beidseitig geschlitzt erhältlich (zum Spannen auf der ganzen Länge der Spreizhülse), oder gehärtet und auf den gewünschten Durchmesser geschliffen.

Gegenüber der Ausführung Monobloc haben sie den Vorteil, dass sie eine Spannung von grösseren Durchmessern erlauben.

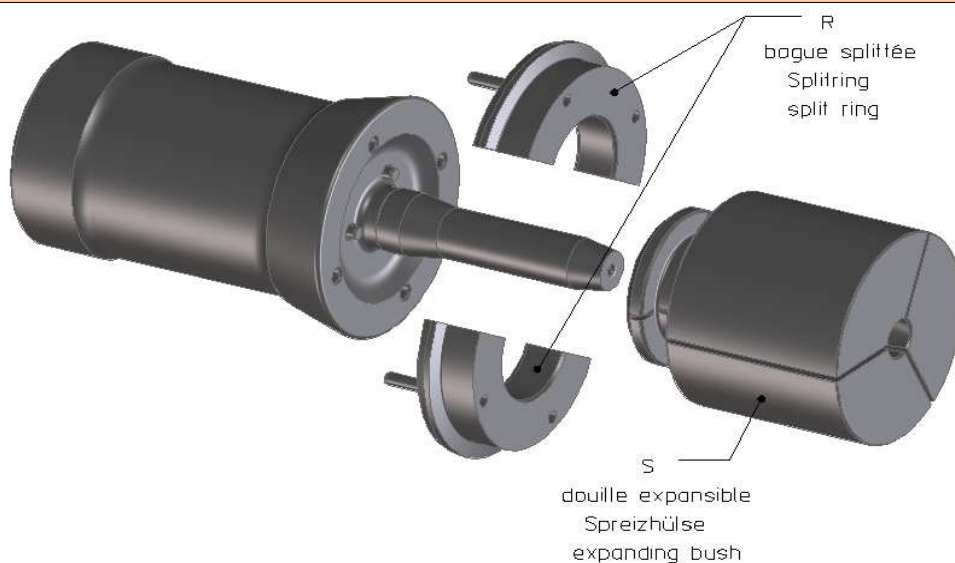
The expanding arbors are intended for applications with internal clamping. Expanding arbors differ from external step collets in that their design provides improved concentricity and can also be used to hold longer components and with smaller diameters. These collets were developed for most common types of SCHAUBLIN machines, or machines adapted for use SCHAUBLIN expanding arbors. The expanding arbors are available in two different types :

- a) Monobloc expanding arbors are designed for the fixing of one given diameter. The shank and the expanding part are manufactured of one hardened and ground part. Those W and B types expanding arbors are shipped as an assembly.
- b) Expanding arbors with interchangeable sleeves according to the diameter to clamp (types F, W and B). Components are determined by the users needs and are ordered separately.

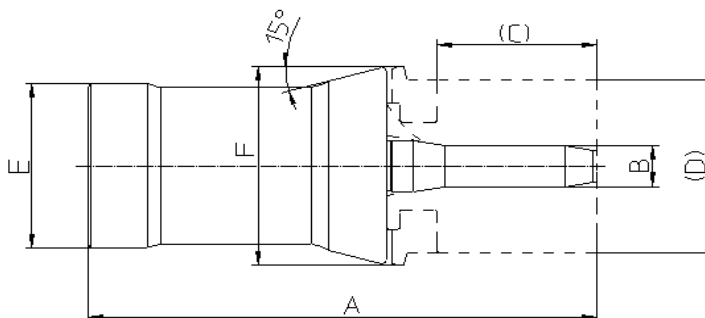
The expandable sleeves are premachined, non-hardened, as shown on the following pages (per your request, they can also be supplied hardened and finished to size). The advantage here is that the clamping force is on the entire length of the sleeve.

The expandable sleeves can be used for multiple diameters and can be re-machined to successive diameters or shapes.

Tasseaux à douilles expansibles interchangeables Spanndorne für auswechselbare Spreizhülsen Arbors for interchangeable expanding bushes



caractères gras : inclus dans la livraison
Fettschrift : im Lieferumfang inbegriffen
bold script : included in delivery



Type	Art.	R	S	A	B	C	D	E	F
F20 10) 76-87	84-33004	84-33043	84-33304 84-33305	94.5	5	0...26	10...20	20	27
F20 10) 76-201	84-33005	84-33046	84-33304 84-33305	83.5	5	0...26	10...20	20	25
F25	84-33003	84-33039	84-33304 84-33305	103.5	5	0...26	10...20	25	34
F37	84-33002	84-33037	84-33300 84-33301	124.5	9	0...30	20...38	37	46
F38 10) 76-72	84-33000	84-33031	84-33300 84-33301	139.5	12	0...30	20...38	38	48
F48 10) 76-81	84-33001	84-33035	84-33302 84-33303	137	12	0...40	20...50	48	58

10) Article de base
 Basisartikel
 Basic item

Autres dimensions sur demande.
Andere Abmessungen auf Anfrage.
Other dimensions on request.

Douilles expansibles interchangeables Auswechselbare Spreizhülsen Interchangeable expanding bushes

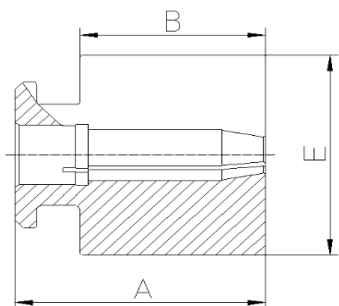


Fig. 1

Fendue d'un côté
Einseitig geschlitzt
Slotted on one end



Utilisation pour pièces courtes
Verwendung für kurze Teile
Used for short pieces

Ebauché, non trempé
vorbearbeitet und ungehärtet
blank, not hardened

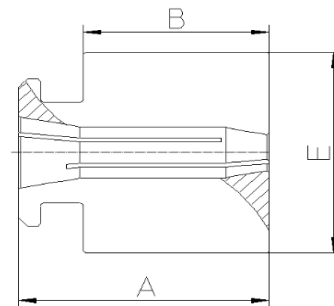


Fig. 2

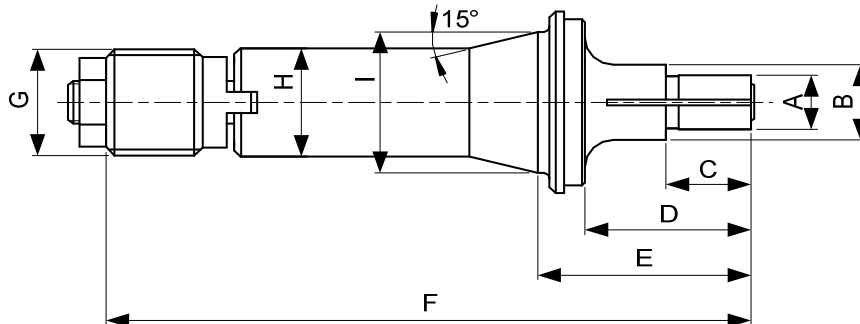
Fendue des deux côtés
Beidseitig geschlitzt
Slotted on both ends



Utilisation pour pièces longues
Verwendung für lange Teile
Used for long pieces

Art.	A	B	E	Pour tasseau - Für Spanndorn - For expanding arbor	Fig.
84-33300	48	33	38.6	84-33000 (F38) 84-33002 (F37)	1
84-33301	48	33	38.6		2
84-33302	58	43	50.6	84-33001 (F48)	1
84-33303	58	43	50.6		2
84-33304	39	28.4	20.3	84-33003 (F25) 84-33004 (F20)	1
84-33305	39	28.4	20.3	84-33005 (F20)	2

Tasseaux expansibles Spreizdorne Expanding arbors

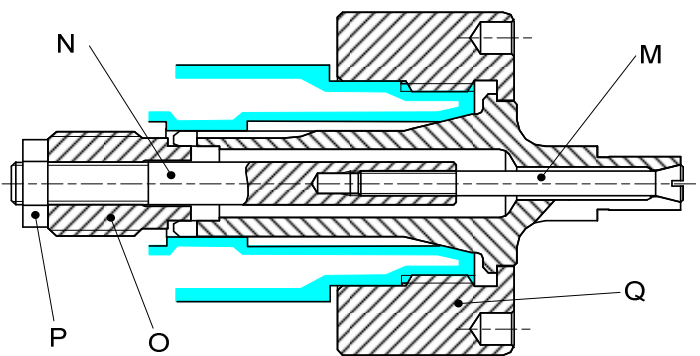


Type	Art.	A	B	C	D	E	F	G	H	I	
W12 10) 80-2	84-50300	4.00...5.00	8	10	18	24.1	67.5	∅ 11.75x1.25	↙ 45°/5°	12	16
		5.01...6.00	8	10	18	24.1	67.5				
		6.01...8.00	10	10	18	24.1	67.5				
		8.01...10.00	12	15	20	26.1	69.5				
		10.01...12.00	15	15	20	26.1	69.5				
		12.01...15.00	-	20	-	28.6	72				
		15.01...18.00	-	25	-	33.6	77				
W20 10) 80-4	84-51300	4.00...5.00	10	12	24	32	103	∅ 19.7x1.666	↙ 45°/5°	20	26.3
		5.01...6.00	10	15	25	33	104				
		6.01...8.00	12	15	25	33	104				
		8.01...10.00	14	15	25	33	104				
		10.01...13.00	16	20	30	38	109				
		13.01...17.00	20	25	35	43	114				
		17.01...21.00	24	25	35	43	114				
		21.01...25.00	28	35	45	53	124				
25.01...31.00	-	45	-	53	124						
W25 10) 80-5	84-52300	4.00...5.00	10	12	24	34	126	∅ 24.7x1.693	↙ 45°/5°	25	33.7
		5.01...6.00	12	15	25	35	127				
		6.01...8.00	16	15	25	35	127				
		8.01...10.00	16	15	25	35	127				
		10.01...13.00	16	20	30	40	132				
		13.01...17.00	20	25	35	45	137				
		17.01...21.00	24	30	40	50	142				
		21.01...25.00	28	35	45	55	147				
		25.01...29.00	32	40	50	60	152				
		29.01...33.00	36	45	50	60	152				
		33.01...39.00	-	50	-	61	153				
39.01...41.00	-	50	-	61	153						






Alésages standards (rond, carré, six-pans) selon liste de prix. Autres alésages sur demande.
 Standardbohrungen (rund, vierkant, sechskant) gemäss Preisliste. Andere Bohrungen auf Anfrage.
 Standard bores (round, square, hexagonal) according to price list. Other bores on request.

10) Article de base
 Basisartikel
 Basic item

Tasseaux expansibles Spreizdorne Expanding arbors



caractères gras : inclus dans la livraison
Fettschrift : im Lieferumfang inbegriffen
bold script : included in delivery

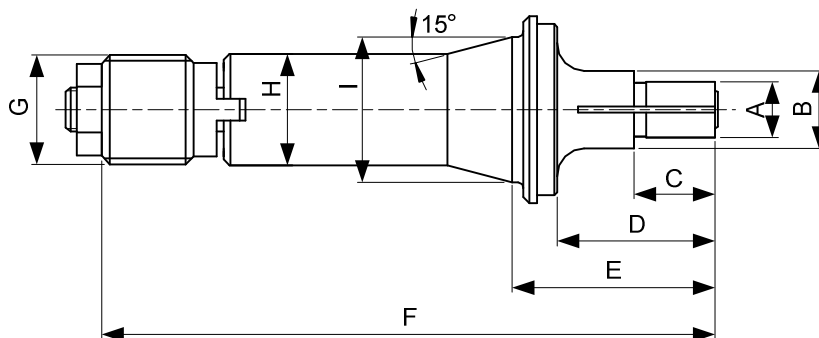
M		vis Schraube screw
N		tige Dorn arbor
O		écrou Gewinde-Mutter nut
P	DIN 439 0.5d 	contre-écrou Kontermutter lock nut
Q 3)		écrou de blocage Spannmutter lock nut

Type	Art.	A	M	N	O	P	Q
W12 10) 80-2	84-50300	4.00...5.00	84-51502	84-50501	84-50500	2100.00005	70-25365 3)
		5.01...6.00	84-51504	84-50502			
		6.01...8.00	84-10503	84-50503			
		8.01...10.00	84-50504	84-50503			
		10.01...12.00	84-50505	-			
		12.01...15.00	84-50506	-			
15.01...18.00	84-50507	-					
W20 10) 80-4	84-51300	4.00...5.00	84-51502	84-51501	84-51500	2100.00008	102-20365 3)
		5.01...6.00	84-51504	84-51503			
		6.01...8.00	84-10503	84-51505			
		8.01...10.00	84-10505	84-51506			
		10.01...13.00	84-51508	84-51507			
		13.01...17.00	84-51509	-			
		17.01...21.00	84-51510	-			
		21.01...25.00	84-51511	-			
25.01...31.00	84-51512	-					
W25 10) 80-5	84-52300	4.00...5.00	84-51502	84-52513	84-52500	2100.00010	102-25366 3)
		5.01...6.00	84-51504	84-52501			
		6.01...8.00	84-10503	84-52502			
		8.01...10.00	84-10505	84-52503			
		10.01...13.00	84-10507	84-52504			
		13.01...17.00	84-10508	84-52504			
		17.01...21.00	84-52505	-			
		21.01...25.00	84-52506	-			
		25.01...29.00	84-52507	-			
		29.01...33.00	84-52508	-			
		33.01...39.00	84-52509	-			
39.01...41.00	84-52510	-					

3) Articles à commander chez : - Artikel bestellen bei : - Article to be ordered from : Schaublin Machines SA, Bévillard

10) Article de base - Basisartikel - Basic item

Tasseaux expansibles Spreizdorne Expanding arbors

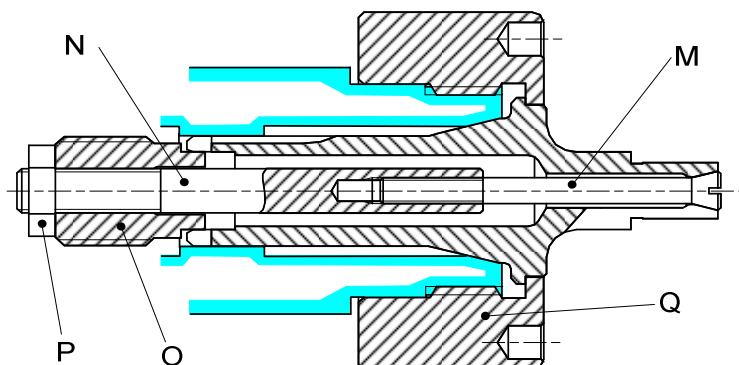


Type	Art.	A	B	C	D	E	F	G	H	I
B32	84-10300	5.00...6.00	12	15	25	35	135	∅ 29.7x1.693 ↯ 45°/5°	32	40
10) 72-65		6.01...8.00	16	15	25	35	135			
		8.01...10.00	16	15	25	35	135			
		10.01...13.00	16	20	30	40	140			
		13.01...17.00	20	25	35	45	145			
		17.01...21.00	24	30	40	50	150			
		21.01...25.00	28	35	45	55	155			
		25.01...29.00	32	40	50	60	160			
		29.01...33.00	36	45	50	60	160			
		33.01...37.00	42	50	55	65	165			
		37.01...41.00	45	55	-	66	166			
		41.01...45.00	45	55	-	66	166			






Alésages standards (rond, carré, six-pans) selon liste de prix. Autres alésages sur demande.
 Standardbohrungen (rund, vierkant, sechskant) gemäss Preisliste. Andere Bohrungen auf Anfrage.
 Standard bores (round, square, hexagonal) according to price list. Other bores on request.

10) Article de base
 Basisartikel
 Basic item

Tasseaux expansibles Spreizdorne Expanding arbors



caractères gras : inclus dans la livraison
Fettschrift : im Lieferumfang inbegriffen
bold script : included in delivery

M		vis Schraube screw
N		tige Dorn arbor
O		écrou Gewinde-Mutter nut
P	DIN 439 0.5d 	contre-écrou Kontermutter lock nut
Q 3)		écrou de blocage Spannmutter lock nut

Type	Art.	A	M	N	O	P	Q
B32	84-10300	5.00...6.00	84-51504	84-10501	84-10500	2100.00010	150-20360 3)
10) 72-65		6.01...8.00	84-10503	84-10502			
		8.01...10.00	84-10505	84-10504			
		10.01...13.00	84-10507	84-10506			
		13.01...17.00	84-10508	84-10506			
		17.01...21.00	84-10509	-			
		21.01...25.00	84-10510	-			
		25.01...29.00	84-10511	-			
		29.01...33.00	84-10512	-			
		33.01...37.00	84-10513	-			
		37.01...41.00	84-10514	-			
	41.01...45.00	84-10515	-				

3) Articles à commander chez :
 Artikel bestellen bei : Schaublin Machines SA, Bévillard
 Article to be ordered from :

10) Article de base
 Basisartikel
 Basic item

Tasseaux à douilles expansibles interchangeables Spanndorne für auswechselbare Spreizhülsen Arbors for interchangeable expanding bushes

Fig. 1

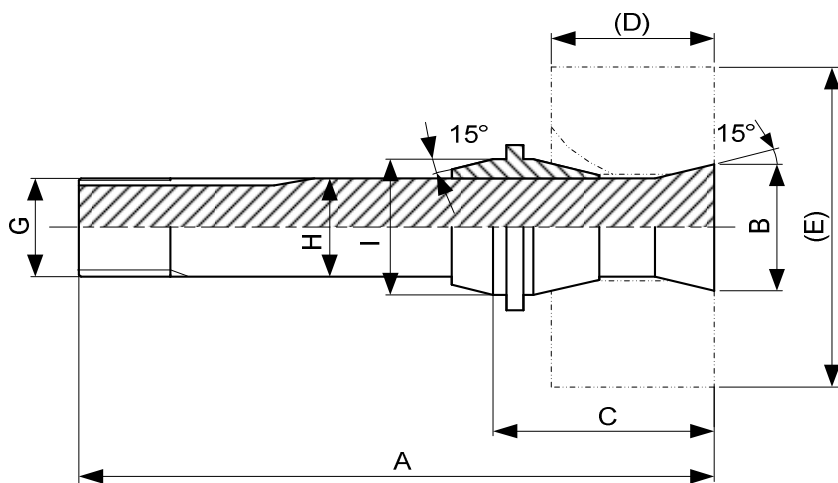
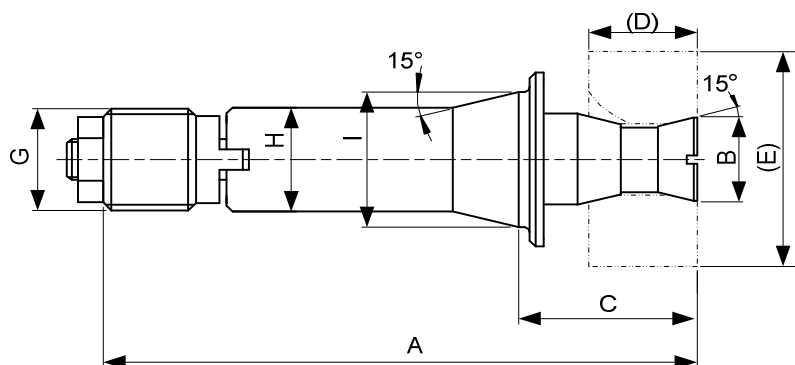


Fig. 2

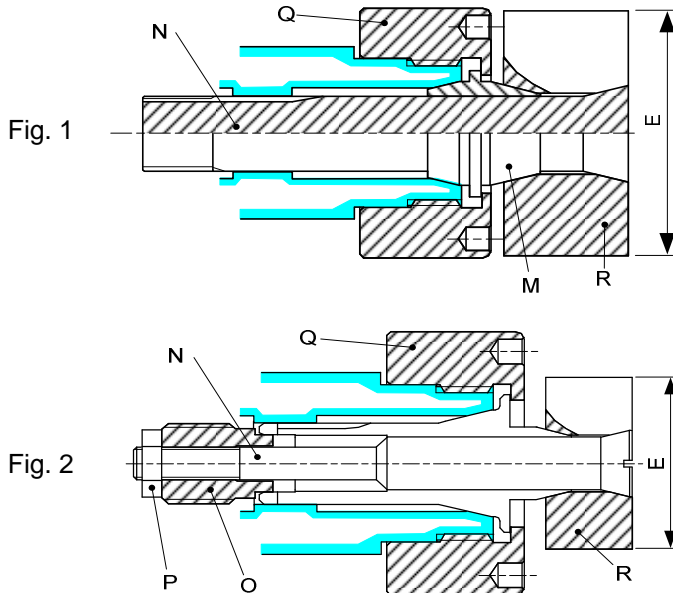


Type	Art.	A	B	C	D	E	G	H	I	Fig.
W12 10) 80-2	84-50000 26)	79.6	15.5	36.5	30	17...45	∅ 11.75x1.25 ↯45°/5°	12	16	1
W20 10) 80-4	84-51000 26)	117.5	25.8	48	40	28...70	∅ 19.7x1.666 ↯45°/5°	20	26.3	1
	84-51100 26)	110	15.5	39	30	17...45	∅ 19.7x1.666 ↯45°/5°	20	26.3	2
W25 10) 80-5	84-52000 26)	162	33.2	69.5	60	35...90	∅ 24.7x1.693 ↯45°/5°	25	33.7	1
	84-52100 26)	142.5	25.8	50.5	40	28...70	∅ 24.7x1.693 ↯45°/5°	25	33.7	2
	84-52200 26)	132.5	15.5	40.5	30	17...45	∅ 24.7x1.693 ↯45°/5°	25	33.7	2

10) Article de base
Basisartikel
Basic item

26) Sur demande
Auf Anfrage
On request

Tasseaux à douilles expansibles interchangeables Spanndorne für auswechselbare Sprezhülsen Arbors for interchangeable expanding bushes



caractères gras : inclus dans la livraison
Fettschrift : im Lieferumfang inbegriffen
bold script : included in delivery

M		douille Hülse bush
N		tige Dorn arbor
O		écrou Gewinde Mutter nut
P	DIN 439 0.5d 	contre-écrou Kontermutter lock nut
Q		écrou de blocage Spannmutter lock nut
R		douille expansible Sprezhülse expanding bush

Page 61

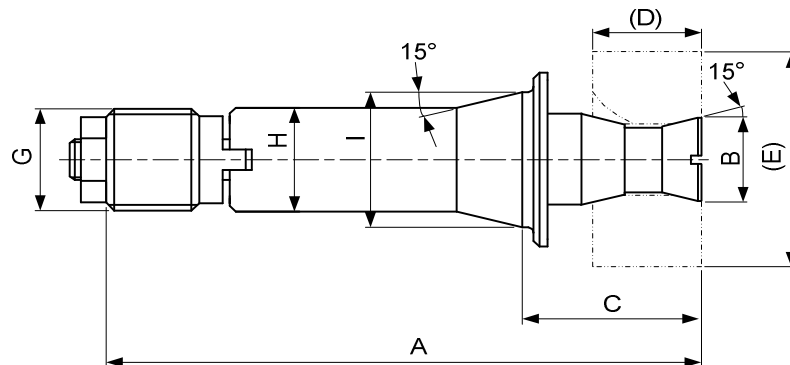
Type	Art.	E	Fig.	M	N	O	P	Q	R
W12 10) 80-2	84-50000 26)	17...45	1	84-50002	84-50001	-	-	70-25365 3)	84-50040 84-50041
W20 10) 80-4	84-51000 26)	28...70	1	84-51002	84-51001	-	-	102-20365 3)	84-51040 84-51041 26)
	84-51100 26)	17...45	2	-	84-51102	84-51500	2100.00008	102-20365 3)	84-50040 84-50041
W25 10) 80-5	84-52000 26)	35...90	1	84-52002 26)	84-52001 26)	-	-	102-25365 3)	84-52040 26) 84-52041 26)
	84-52100 26)	28...70	2	-	84-52102	84-52500	2100.00010	102-25365 3)	84-51040 84-51041 26)
	84-52200 26)	17...45	2	-	84-52202	84-52500	2100.00010	102-25365 3)	84-50040 84-50041

3) Articles à commander chez :
Artikel bestellen bei : Schaublin Machines SA, Bévillard
Article to be ordered from :

10) Article de base
Basisartikel
Basic item

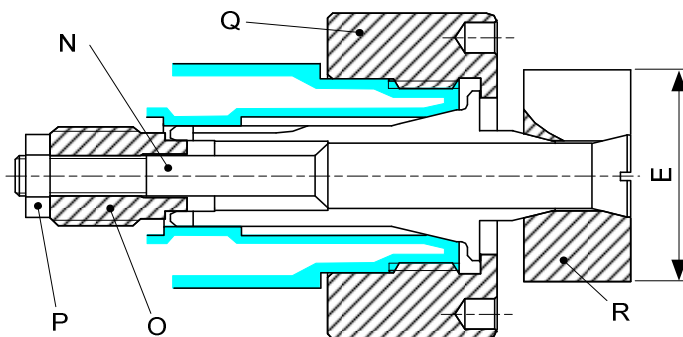
26) Sur demande
Auf Anfrage
On request

Tasseaux à douilles expansibles interchangeables Spanndorne für auswechselbare Spreizhülsen Arbors for interchangeable expanding bushes








Type	Art.	A	B	C	D	E	G	H	I
B32 10) 72-65	84-10200 26)	152	25.8	52	40	28...70	∅ 29.7x1.693 ↯ 45°/5°	32	40
	84-10250 26)	142	15.5	42	30	17...45	∅ 29.7x1.693 ↯ 45°/5°	32	40

Composants - Komponenten - Components



caractères gras : **inclus dans la livraison**
Fettschrift : **im Lieferumfang inbegriffen**
bold script : **included in delivery**

N		tige Dorn screw
O		écrou Gewinde-Mutter nut
P	DIN 439 0.5d 	contre-écrou Kontermutter lock nut
Q 3)		écrou de blocage Spannmutter lock nut
R		douille expansible Spreizhülse expanding bush

Page 61

Type	Art.	E max.	N	O	P	Q	R
B32 10) 72-65	84-10200 26)	70	84-10202 26)	84-10500	M10	3)	84-51040 84-51041 26)
	84-10250 26)	45	84-10252 26)	84-10500	M10	3)	84-50040 84-50041

3) Articles à commander chez :
Artikel bestellen bei : **Schaublin Machines SA, Bévillard**
Article to be ordered from :

10) Article de base
Basisartikel
Basic item

26) Sur demande
Auf Anfrage
On request

Douilles expansibles interchangeables Auswechselbare Spreizhülsen Interchangeable expanding bushes

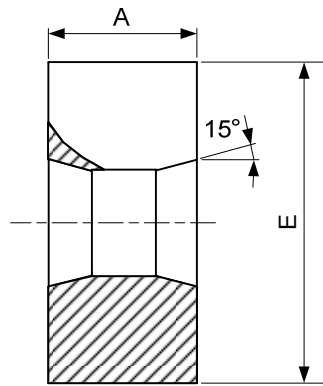


Fig. 1

**Ebauché, non trempé
vorbearbeitet und ungehärtet
blank, not hardened**

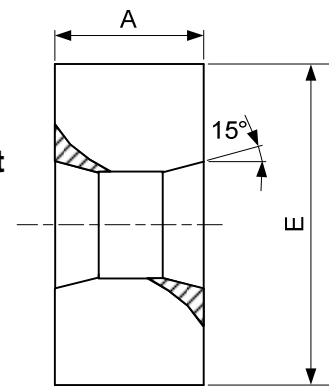


Fig. 2

Fendue d'un côté
Einseitig geschlitzt
Slotted on one end



Fendue des deux côtés
Beidseitig geschlitzt
Slotted on both ends



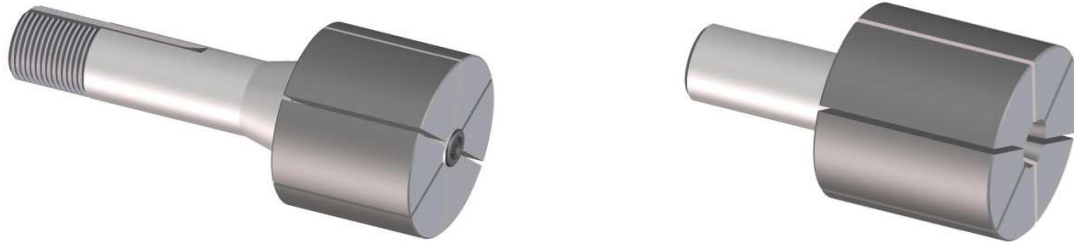
Utilisation pour pièces courtes
Verwendung für kurze Teile
Used for short pieces

Utilisation pour pièces longues
Verwendung für lange Teile
Used for long pieces

Art.	A	E	(pour - für - for)	Pour tasseau Für Spanndorn For expanding arbor	Fig.
84-50040	30	25.5	(17...25)	84-10250 (B32) 84-50000 (W12) 84-51100 (W20) 84-52200 (W25) 26)	1
		35.5	(17...35)		
		45.5	(17...45)		
84-50041	30	25.5	(17...25)		2
		35.5	(17...35)		
		45.5	(17...45)		
84-51040	40	35.5	(28...35)	84-10200 (B32) 84-51000 (W20) 84-52100 (W25)	1
		40.5	(28...40)		
		50.5	(28...50)		
		60.5	(28...60)		
		70.5	(28...70)		
84-51041 26)	40	35.5	(28...35)		2
		40.5	(28...40)		
		50.5	(28...50)		
		60.5	(28...60)		
		70.5	(28...70)		
84-52040 26)	60	70.5	(35...70)	84-52000 (W25) 26)	1
		80.5	(35...80)		
		90.5	(35...90)		
84-52041 26)	60	70.5	(35...70)		2
		80.5	(35...80)		
		90.5	(35...90)		

26) Sur demande - Auf Anfrage - On request

Tasseaux expansibles de dépannage
Notfallspreizdorne
Emergency expanding arbors



Ce sont des tasseaux expansibles de coût réduit pour le serrage par l'intérieur, développés selon le même principe que la pince de dépannage :

- corps (partie arrière) terminé
- tête (partie avant) tendre, susceptible d'être terminée en place à volonté

Ces tasseaux expansibles de dépannage existent d'une part, avec corps type W12, W20 et W25, et d'autre part avec une queue cylindrique munie d'un plat, pour fixation dans pince, mandrin, étau, etc..

Les tasseaux expansibles de dépannage sont recommandés dans les ateliers de réparation ou d'outillage de toute sorte, lorsqu'il n'y a que quelques pièces à serrer, et que l'achat d'un tasseau expansible complet ne se justifie pas.

L'expansion des tasseaux de dépannage se fait par devant, au moyen d'une clé mâle pour six-pans intérieurs. Ils ne peuvent par conséquent pas être utilisés pour serrer des pièces sans trou central.

Ces tasseaux peuvent être utilisés plusieurs fois, en tournant au fur et à mesure des besoins d'autres diamètres ou gradins que ceux utilisés auparavant.

Das sind Spreizdorne in billigerer Ausführung für Innenspannung, entwickelt nach demselben Prinzip wie die Notfallspreizdorne :

- hinterer Teil (Schaft) fertigbearbeitet
- weicher Kopf, der eine endgültige Bearbeitung nach Wunsch an Ort und Stelle erlaubt

Die Notfallspreizdorne gibt es einerseits mit Schaft Typ W12, W20 und W25, und andererseits mit einem zylindrischen Schaft, versehen mit einer Fläche für die Befestigung in Spannzange, Backenfutter, Schraubstock usw.

Diese Notfallspreizdorne sind zu empfehlen, wenn nur einige Stücke zu machen sind, und wenn sich der Kauf eines kompletten Spreizdornes gemäss den folgenden Seiten nicht lohnt.

Da das Spreizen dieser Notfalldorne mittels eines Innensechskantschlüssels von vorne erfolgt, können sie nicht zum Spannen von Teilen ohne Zentralloch verwendet werden.

Die Notfallspreizdorne können mehrmals verwendet werden, indem man je nach den Bedürfnissen immer wieder neue, andere Stufen eindreht.

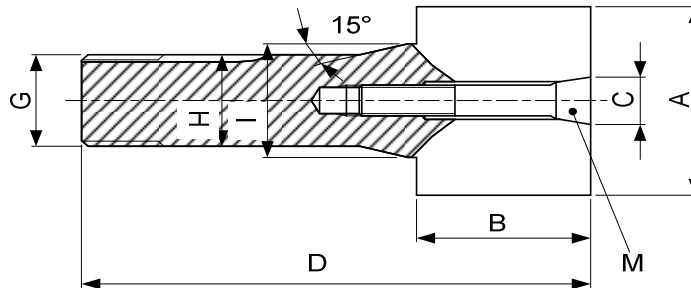
These are lower cost expanding arbors, similar to emergency collets. The shaft is hardened and ground, but the head is soft for finish machining in position on the lathe where the expanding arbor is to be used.

The expanding arbors are available with shafts W12, W20 and W25, or plain cylindrical with one flat so that they can be held in collets, 3 jaw chucks or vices.

The arbors are expanded from the front with a hex wrench (allen key), therefore they cannot be used for clamping pieces without a central bore diameter.

These expanding arbors can be used for small repair or tooling shops when it is not cost efficient to use a complete expanding arbor as detailed on the following pages. They can also be used repeatedly by machining to new dimensions as required.

Tasseaux expansibles de dépannage W Notfallspreizdorne W Emergency expanding arbors W



caractères gras : **inclus dans la livraison**
 Fettschrift : **im Lieferumfang inbegriffen**
 bold script : **included in delivery**



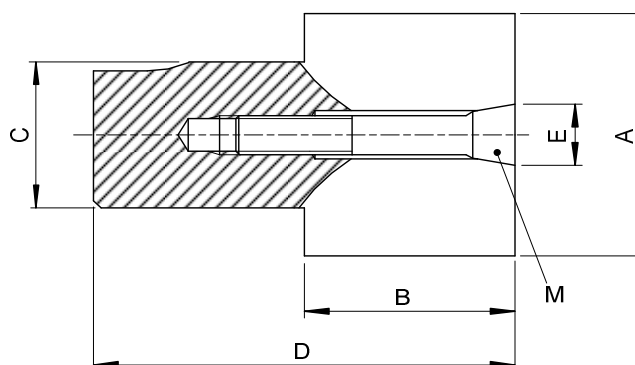
vis
Schraube
screw

Type	Art.	A	B	C	D	G	H	I	M
W12 10) 80-2	84-54900 1)	16.2 pour 10...16 45.5 for 15...45	26 35	8.5 13	69.6 79.3	\emptyset 11.75x1.25 ∇ 45°/5°	12	16	84-54908 84-54909
W20 10) 80-4	84-54910	26.5 pour 10...26 50.5 für 15...50	35 40	8.5 13	104.4 110.6	\emptyset 19.7x1.666 ∇ 45°/5°	20	26.3	84-54908 84-54909
W25 10) 80-5	84-54920	33.9 pour 15...33 90.5 for 15...90	37 50	13 13	129.9 144.3	\emptyset 24.7x1.693 ∇ 45°/5°	25	33.7	84-54909 84-54909

1) Jusqu'à épuisement du stock
Solange Vorrat
While stocks last

10) Article de base
Basisartikel
Basic item

Tasseaux expansibles de dépannage cylindrique Zylindrische Notfallspreizdorne Cylindrical emergency expanding arbors



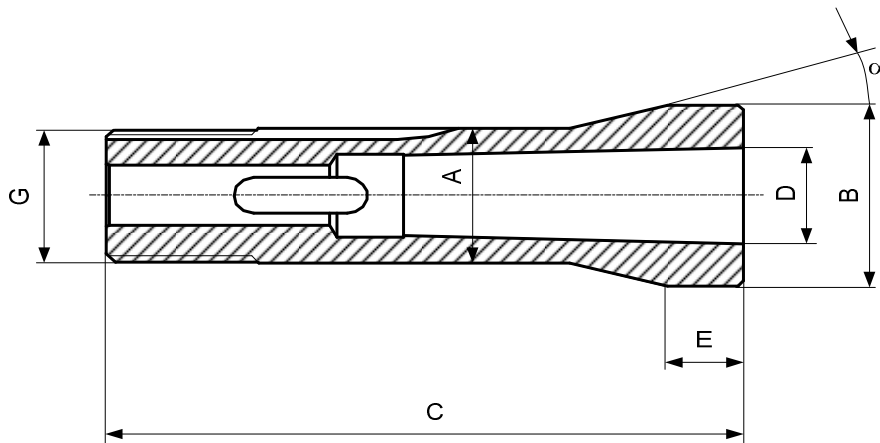
caractères gras : **inclus dans la livraison**
 Fettschrift : **im Lieferumfang inbegriffen**
 bold script : **included in delivery**



vis
Schraube
screw

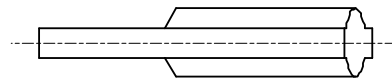
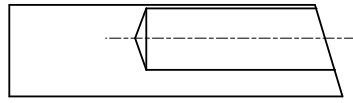
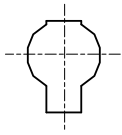
C	Art.	A	B	D	E	M
12	84-95000	16.5 pour 10...16	25	50	8.5	84-54908
20		25.5 für 15...25	35	70	13	84-54909
20		50.5 for 15...50	40	80	13	84-54909
30		80.5 pour 15...80	50	100	13	84-54909

Douille avec cone Morse - Hülse mit Morse Konus - Sleeve with Morse taper



Type	Art.	A	B	C	E	G	α	D min-max
W20	102-20275	20	26.3	71	2	$\emptyset 19.7 \times 1.666 \overset{\curvearrowright}{\curvearrowleft} 45^\circ/5^\circ$	15°	Morse DIN228 MK-1
	102-20276	20	26.3	89	20	$\emptyset 19.7 \times 1.666 \overset{\curvearrowright}{\curvearrowleft} 45^\circ/5^\circ$	15°	Morse DIN228 MK-2
W25	102-25275	25	33.7	100.5	8	$\emptyset 24.7 \times 1.693 \overset{\curvearrowright}{\curvearrowleft} 45^\circ/5^\circ$	15°	Morse DIN228 MK-1



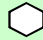
Obturbateurs pour pinces - Zangendichtungen - Rubber seals



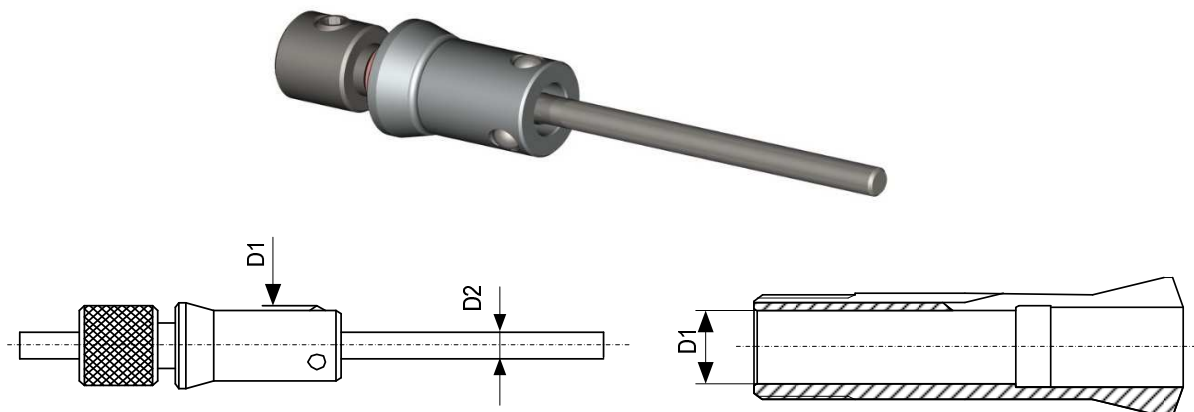
Pour les pinces suivantes, les obturbateurs font partie de la livraison. Selon la plage de diamètre de serrage, elles peuvent être commandées comme pièce de rechange.

Für die unten aufgeführten Spannzangen sind die Zangendichtungen im Lieferumfang inbegriffen. Sie können gemäss folgender Tabelle als Ersatzteil bestellt werden.

For the following collets, the rubber seals are part of the delivery. Depending on the diameter of the clamp, they can be ordered as a replacement.

Pince Spannzange Collet	Type	Obturbateurs Zangendichtungen Rubber seals	Pos.			
72-1820	B34	76-832	50 40	min. - 11.99 12.00 - max.	min. - 11.99 12.00 - max.	min. - 9.99 10.00 - max.
72-2007	B46	76-832	70 60	min. - 27.99 28.00 - max.	min. - 23.99 24.00 - max.	min. - 19.49 19.50 - max.
72-2008	B23	76-832	10			
76-87	F20	76-832	10			
76-201	F20	76-832	10			
76-71	F22	76-832	10			
76-22	F27	76-832	50 40	min. - 20.99 21.00 - max.	min. - 18.00 18.01 - max.	min. - 15.00 15.01 - max.
76-63	F30	76-832	50 40	min. - 16.00 16.01 - max.	min. - 15.50 15.51 - max.	min. - 12.50 12.51 - max.
76-64	F25	76-832	10			
76-93	F28	76-832	50 40	min. - 14.99 15.00 - max.	min. - 12.99 13.00 - max.	min. - 10.99 11.00 - max.
76-221	F32	76-832	50 40	min. - 22.49 22.50 - max.	min. - 19.49 19.50 - max.	min. - 15.99 16.00 - max.
76-94	F35	76-832	70 60	min. - 7.99 8.00 - max.	min. - 7.99 8.00 - max.	min. - 7.99 8.00 - max.
76-2010	F35	76-832	60			
76-2011	F35	76-832	40			
76-2012	F35	76-832	60			
76-2013	F35	76-832	60			
76-72	F38	76-832	70 60	min. - 14.99 15.00 - max.	min. - 12.99 13.00 - max.	min. - 7.99 8.00 - max.
76-2004	F38	76-832	70 60	min. - 14.99 15.00 - max.	min. - 12.99 13.00 - max.	min. - 10.59 10.60 - max.
76-99	F42	76-832	70 60	min. - 19.99 20.00 - max.	min. - 17.99 18.00 - max.	min. - 11.99 12.00 - max.
76-81	F48	76-832	70 60	min. - 23.99 24.00 - max.	min. - 7.99 8.00 - max.	min. - 7.99 8.00 - max.
76-2006	F48	76-832	70 60	min. - 23.99 24.00 - max.	min. - 20.79 20.80 - max.	min. - 16.99 17.00 - max.
76-359	F66	76-836	100			
76-830	F16	M505220 Tuyau silicon ø 4		Silikonschlauch ø 4	Silicon tube ø 4	
78-334	P25	M505220 Tuyau silicon ø 4		Silikonschlauch ø 4	Silicon tube ø 4	
80-1923	W25	M505220 Tuyau silicon ø 4		Silikonschlauch ø 4	Silicon tube ø 4	

Butées de profondeur - Tiefenanschläge - Adjustable depth stops



Selon le perçage arrière D1, les butées de profondeur peuvent être choisies aussi pour d'autres types de pinces.

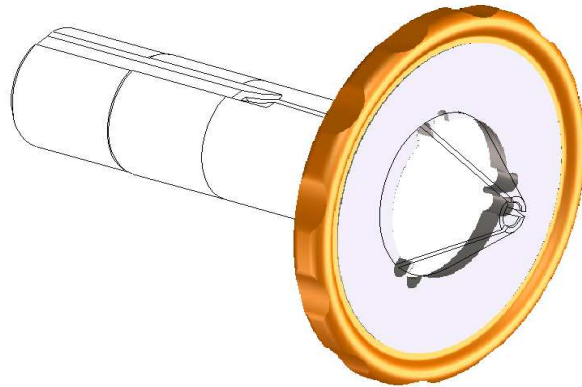
Passend zur jeweiligen Schaftaufbohrung D1 können die Tiefenanschläge auch für andere Spannzangentypen ausgewählt werden.

According to the actual D1 inside diameter, depth stops can be selected for other types of collets.

Art.	D1 min - max	D2	Employée pour - Verwendet für - Used for
68-99100	3.90...4.40	1.2	72-137 B8 / 76-599 F6
68-99101	4.50...5.40	1.2	76-66 F7
68-99102	5.40...6.60	1.5	76-577 F8
68-99103	6.50...7.40	2	76-86 F10 / 80-1 W10
68-99104	8.00...8.80	2.5	80-2 W12
68-99105	9.30...10.90	2.5	72-139 B15 / 76-78 F12 / 76-357 F13 / 76-98 F14 / 80-3 W15
68-99106	12.00...13.80	2.5	76-1076 F16 / 77-122 L20
68-99107	13.50...15.10	5	80-4 W20
68-99108	15.00...16.80	5	
68-99109	16.40...18.20	7	76-87 F20 / 76-71 F22
68-99110	16.50...19.95	5	80-5 W25
68-99111	19.80...22.80	7	76-64 F25
68-99112	22.00...23.80	7	76-22 F27 / 76-93 F28
68-99113	23.00...24.80	7	72-65 B32
68-99114	24.60...27.80	7	76-101 F30 / 76-221 F32 / 80-842 W31.75
68-99115	27.60...30.80	7	76-94 F35
68-99116	30.00...33.80	7	76-740 F37 / 76-72 F38
68-99117	34.80...39.70	10	72-199 B45 32) / 76-99 F42
68-99118	39.80...44.70	10	76-81 F48

32) Pour utilisation dans la B45, il faut diminuer la douille au $\varnothing 40$
 Zur Verwendung mit B45 muss die Hülse auf $\varnothing 40$ angepasst werden
 For use with B45 the sleeve needs to be reduced to $\varnothing 40$

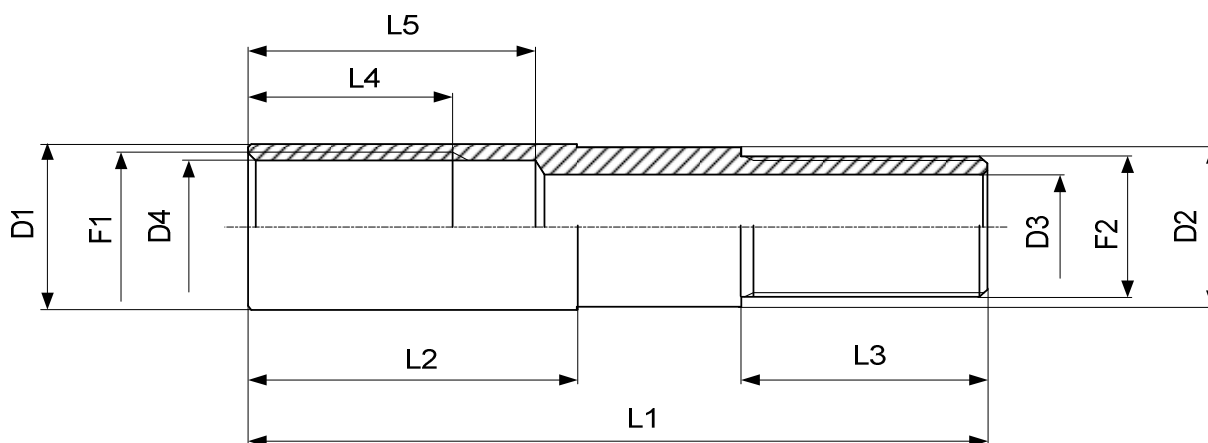
Clé de montage pour pinces à 3 fentes
Montageschlüssel für dreifach geschlitzte Spannzangen
Set-up key for collets with 3 slots



Clé de montage pour visser la pince sur la clé de serrage de la machine
 Montageschlüssel zum Einschrauben der Spannzange in das Zugrohr der Maschine
 Set-up key to screw the collet onto the tightening drawbar of the machine

Type	Art.	
W12 80-2	68-99069	
W15 80-3	68-99068	
W20 80-4	68-99062	
W25 80-5	68-99063	
B32 72-65	68-99064	
B32/45 72-2005	68-99065	

Embout fileté - Gewindeadapter - Threaded adaptor



Embout fileté pour serrer les pinces tirées.

L'utilisation de ces embouts évite l'usinage du filet en dents de scie du côté de la pince.

Gewindeadapter zum Spannen von Zugspannzangen.

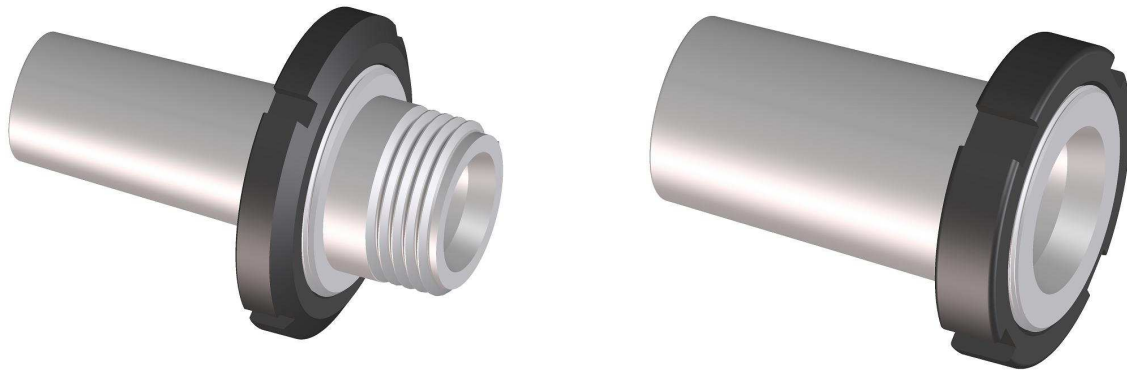
Die Verwendung dieses Adapters umgeht die Fertigung des Sägewindes für die Aufnahme der Spannzange.

Threaded adaptor to clamp pull-type collets.

When using these adapters there is no need to machine the buttress thread on the collet side.

Type	Art.	F1	F2	D1	D2	D3	D4	L1	L2	L3	L4	L5
W12 80-2	459-2755	SV12 ø 11.75x1.25 ↯ 45°/5°	M10x0.75	13.5	-	7	10.5	83	65	18	20	30
W 20 80-4	459-5191	SV20 ø 19.7x1.666 ↯ 45°/5°	M19x0.75	22.3	21.5	14	17.8	90	40	30	25	35
W 25 80-5	459-2751	SV25 ø 24.7x15f" ↯ 45°/5°	M24x0.75	28	27.5	21	22.7	90	50	30	35	45
B 32 72-65	459-2760	SV30 ø 29.7x1.693 ↯ 45°/5°	M30x0.75	34	33.5	25.3	27.7	100	50	30	35	45

Porte-pinces pour pinces tirées
Spannzangenhalter für Zugspannzangen
Collet chucks for pull-type collets



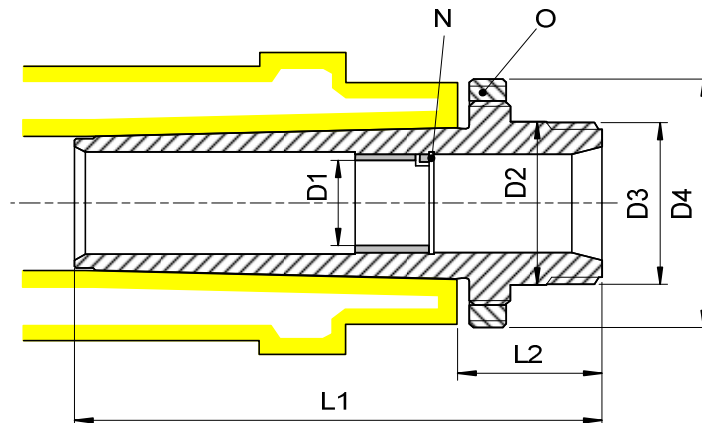
Les douilles de réduction sont destinées à pouvoir adapter les pinces les plus courantes sur n'importe quelle machine qui a une prise d'outil standard du type Morse.

Avec ces douilles vous pourrez serrer les pinces du type W et B (selon article) sur votre machine. De plus, si vous utilisez l'exécution avec un nez SCHAUBLIN (avec filet extérieur de même dimensions que les broches standards des tours SCHAUBLIN 102), vous aurez la possibilité d'utiliser aussi les accessoires et d'adapter les pinces entonnoirs ainsi que les tasseaux expansibles prévus pour le tour SCHAUBLIN 102.

Die Reduktionshülsen sind bestimmt für den Einsatz der gebräuchlichsten Spannzangen auf den verschiedensten Maschinen mit Standardaufnahmen oder Morsekegeln. Diese Hülsen ermöglichen den Einsatz von W- und B-Spannzangen auf der Maschine. Des weiteren lassen die Reduktionshülsen mit der Nase SCHAUBLIN (Aussengewinde und Abmessungen wie die Spindelnase der Drehmaschine SCHAUBLIN 102) den Einsatz von Spreizdornen und Stufenzangen zu, was auf jeder Maschine die Spannmöglichkeiten vervielfacht.

The reduction sleeves are meant to adapt the most common collets on any type of machine with a Morse tool holding device. These sleeves will enable you to use collet types W or B (depending on the sleeve type) on your machine. In addition, if you use the version with a SCHAUBLIN nose (with external thread dimensionally identical to the standard SCHAUBLIN lathe spindles), you will be able to use the accessories as well, and adapt the internal stepped collets and expanding arbors produced for the SCHAUBLIN 102 lathe.

Porte-pinces pour pinces tirées, nez SCHAUBLIN
Spannzangenhalter für Zugspannzangen, SCHAUBLIN Nase
Collet chucks for pull-type collets, SCHAUBLIN nose



Permet l'emploi des pinces entonnoirs, pinces échelles et tasseaux expansibles
 Ermöglicht den Einbau von Glockenzange, Ringfutter und Spreizdorne
 Allows to use external step collets, internal step collets and expanding arbors

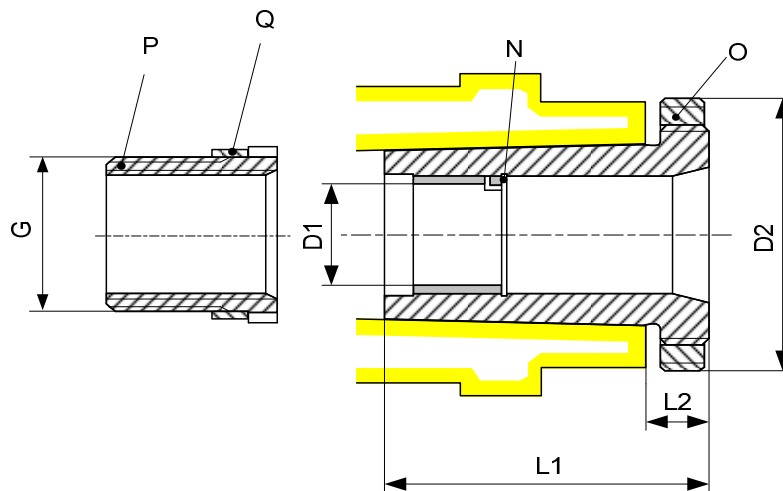
caractères gras : inclus dans la livraison
Fettschrift : im Lieferumfang inbegriffen
bold script : included in delivery



Type	Art.	D1	D2	D3	D4	L1	L2	N	O
MK-4/W20	68-3017 26)	20	37.97	M37.6x3	75	100	38	102-21044	M387045
MK-5/W20	68-3018 26)	20	37.97	M37.6x3	75	143	39.3	102-21044	M387045
MK-5/W25	68-3019 26)	25	48	M47.6x3	80	143	39.3	102-30005	M448060

26) Sur demande
 Auf Anfrage
 On request

Porte-pinces pour pinces tirées
Spannzangenhalter für Zugspannzangen
Collet chucks for pull-type collets



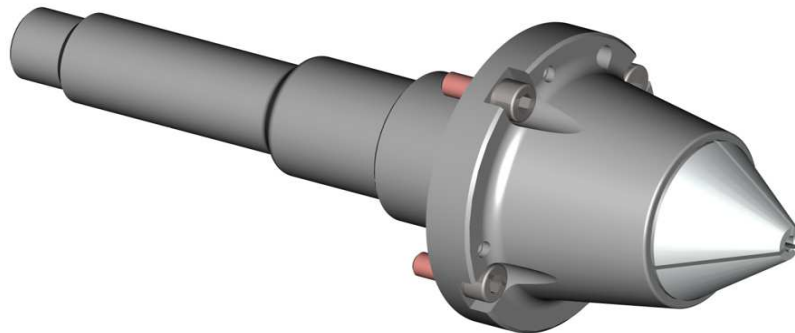
caractères gras : inclus dans la livraison
Fettschrift : im Lieferumfang inbegriffen
bold script : included in delivery

N		anneau Ring ring
O		écrou d'extraction Ausziehmutter releasing nut
P		écrou de réduction Reduktionsmutter reduction nut
Q		entretoise Distanzring spacing rings

Type	Art.	D1	D2	G	L1	L2	N	O	P	Q
MK-4/W20	12-1005	20	50	-	63	11	102-21044	12-1006	-	-
MK-4/W25	68-3007 16)	25	50	-	67	23	-	12-1006	-	-
MK-5/B32	150-21135	32	63	-	77	12	125-21024	160-21044	-	-
MK-5/W20	150-20270	20	63	ø29.7 x1.693	75	12	102-21044	160-21044	160-20273	-
MK-5/W25	150-20275	25	63	ø29.7 x1.693	68	12	102-30005	160-21044	160-20278	160-20279

16) Non applicable pour :
 Nicht geeignet für : 80-700 & 80-2006
 Non applicable for :

Porte-pinces pour affûteuses Walter Helitronic Power et Mini Power
Spannzangenhalter für Schleifmaschinen Walter Helitronic Power und Mini Power
Collet chucks for grinding machines Walter Helitronic Power and Mini Power



Vous trouverez dans les pages suivantes une gamme de porte-pinces plus complète. Avec les adaptations nécessaires, on peut équiper les broches munies d'un système de serrage automatique ou manuel avec les pinces tirées les plus courantes.

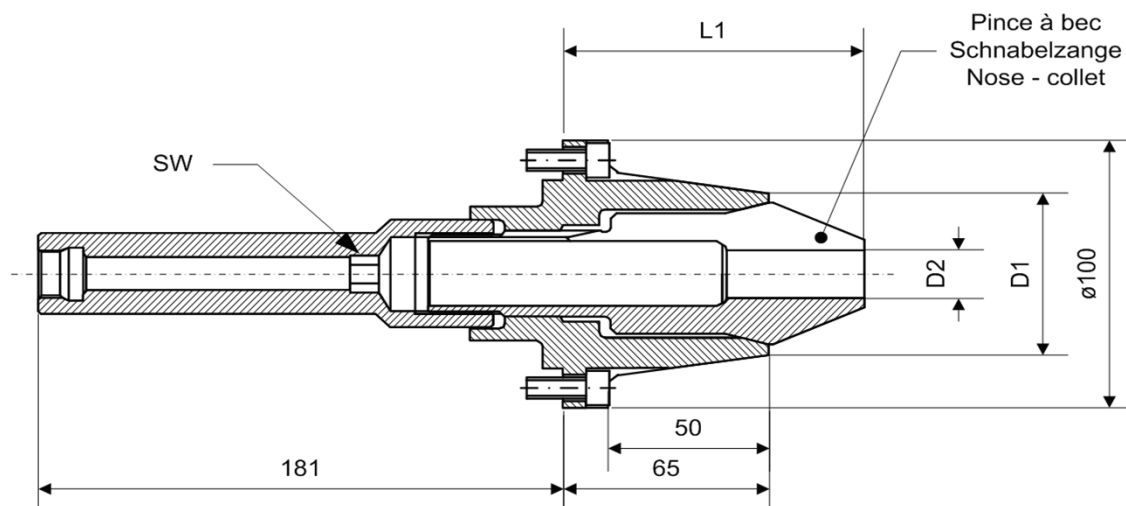
Toutes les dimensions d'adaptations sont disponibles sur demande.

Auf den folgenden Seiten finden Sie eine grössere Auswahl an Spannzangenhaltern. Mit den entsprechenden Anschlussmassen können mit diesen Spannzangenaufnahmen Spindeln mit automatischem oder manuellem Spannsystem für die gebräuchlichsten Zugspannzangen nachgerüstet werden.

Sämtliche Anschlussmasse sind auf Anfrage erhältlich.

A complete range of collet chucks can be found in the following pages. With the corresponding adapter dimensions, many spindles with an automatic or a manual clamping system can be equipped for the most popular pull-type collet sizes.

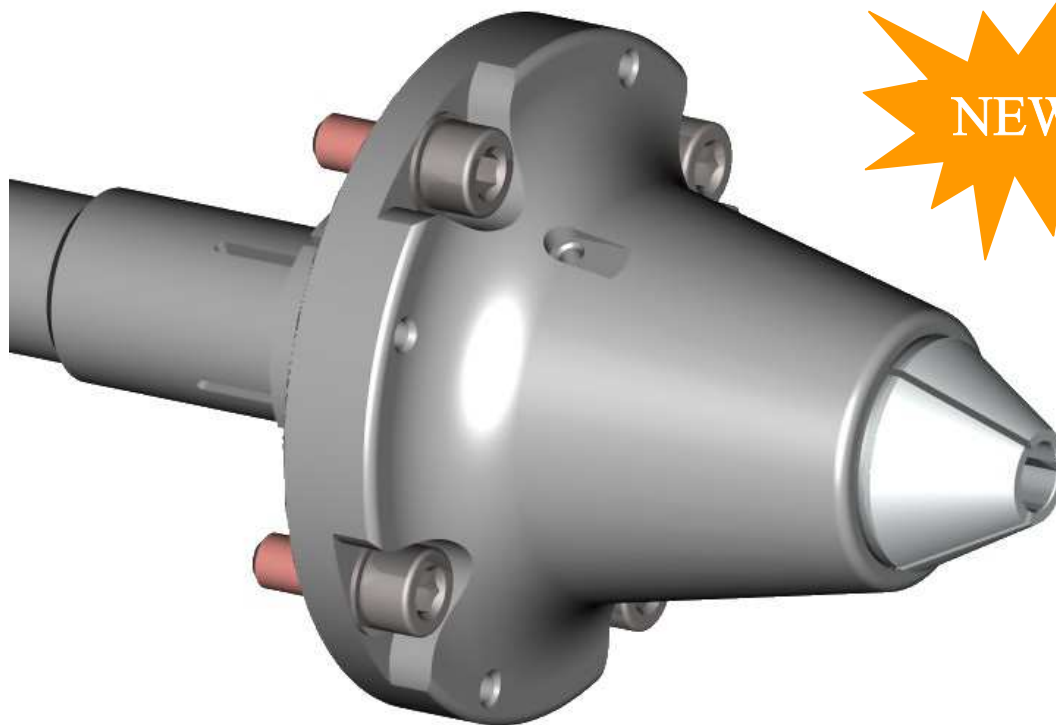
All adaptation dimensions are available on request.



Type Typ Type	Porte-pinces Sp.-zangenh. Collet chucks	D1	SW	Pince à bec Schnabelzange Nose - collet	D2	L1
B32/45	68-5130 1)	59	12	72-2005	1.00...40.00	97.5

1) Jusqu'à épuisement du stock - Solange Vorrat - While stocks last

Porte-pinces SCS (pour pinces tirées)
Spannzangenhalter SCS (für Zugspannzangen)
Collet chucks SCS (for pull-type collets)



Dans cette catégorie se trouvent les porte-pinces qui se montent sur les broches principales de quasiment toutes les affûteuses du marché.

De plus, ce groupe de produits peut être utilisé dans beaucoup d'autres applications. Avec les adaptations nécessaires, on peut équiper les broches munies d'un système de serrage automatique ou manuel avec les pinces tirées les plus courantes.

Toutes les dimensions d'adaptations sont disponibles sur demande.

In dieser Produktgruppe befinden sich Spannzangenaufnahmen, welche sich an die Werkstückspindeln einer Vielzahl von aktuell hergestellten Werkzeugschleifmaschinen anbauen lassen.

Ausserdem lässt sich diese Produktgruppe auch in anderen Anwendungen vielseitig verwenden. Mit den entsprechenden Anschlussmassen können mit diesen Spannzangenaufnahmen Spindeln mit automatischem oder manuellem Spannsystem für die gebräuchlichsten Zugspannzangen nachgerüstet werden.

Sämtliche Anschlussmasse sind auf Anfrage erhältlich.

This group of products contains collet chucks for the main spindle of almost the complete range of grinding machines.

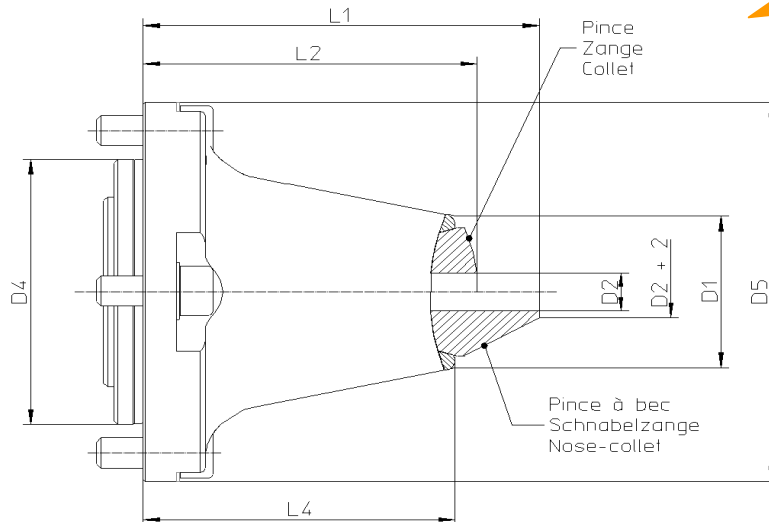
In addition, these collet chucks can be used in many other applications. With the corresponding adapter dimensions, many spindles with an automatic or a manual clamping system can be equipped for the most popular pull-type collet sizes.

All adaptation dimensions are available on request.

**Porte-pinces SCS (pour pinces tirées)
Spannzangenhalter SCS (für Zugspannzangen)
Collet chucks SCS (for pull-type collets)**

Type W15, W20, W25, B32, B32/45

Dimensions d'adaptation obtenables sur demande
Einbaumasse erhältlich auf Anfrage
Adapting dimensions on request



Type Typ Type	Porte-pinces Spannzangenhalter Collet chucks	D1	D4	D5	L4	Pince Zange Collet	D2	L2	Pince à bec Schnabelzange Nose - collet	D2	L1
SSA-CYL50 W15	68-5181	25	50	75	60	80-3	0.30...16.00	63	80-93285	0.30...12.70	72
SSA-CYL50 W20	68-5182	30	50	75	60	80-4 80-107	0.30...16.00 16.01...20.00	64	80-92744 80-93286	0.30...16.00 16.01...20.00	76
SSA-CYL70 W15	68-5177	26	70	100	70	80-3	0.30...16.00	73	80-93285	0.30...12.70	82
SSA-CYL70 W20	68-5178	32	70	100	70	80-4 80-107	0.30...16.00 16.01...20.00	74	80-92744 80-93286	0.30...16.00 16.01...20.00	86
SSA-CYL70 W25	68-5179	40	70	100	75	80-5 80-700	0.30...21.00 21.01...25.40	80	80-92872 80-2006	0.30...21.00 21.01...25.40	95
SSA-CYL70 B32	68-5186	46	70	100	80	72-65	0.30...32.00	86	72-2003	0.30...28.00	104
SSA-CYL70 B32/45	68-5180	59	70	100	95				72-2005	1.00...40.00	127.5
SSA-CYL70 B32/45	68-5197	59	70	100	65				72-2005	1.00...40.00	97.5

**Remplace 68-5130. Ne contient plus la clé de serrage; à commander séparément (page 95.2)
Ersetzt 68-5130, aber ohne Spannschlüssel; dieses ist separat zu bestellen (Seite 95.2)
Replaces 68-5130. No longer contains the drawbar; to be ordered separately (page 95.2)**

Autres dimensions sur demande / Andere Abmessungen auf Anfrage / Other dimensions on request

Plusieurs pièces d'adaptation sont disponibles pour divers types de machines. Certains fabricants de machines offrent des pièces d'adaptation pour leur gamme de machines. Veuillez consulter les pages 87.1 et 87.2.

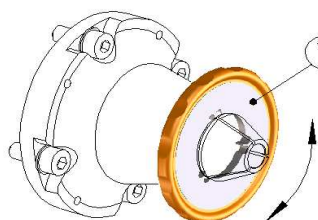
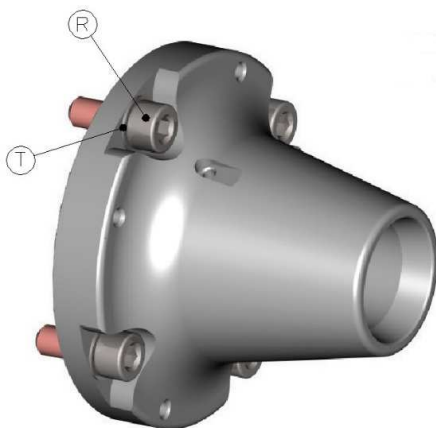
Für verschiedene Maschinentypen sind Adapterteile erhältlich. Sprechen Sie uns an, sollte ihre Maschine nicht aufgeführt sein. Weitere Angaben sind auf den Seiten 87.1 und 87.2 aufgelistet.

Several adaptation parts are available for various types of machines. Some machine manufacturers offer adaptation parts for their range of machines. Please see the pages 87.1 and 87.2.

Porte-pinces SCS (pour pinces tirées)
Spannzangenhalter SCS (für Zugspannzangen)
Collet chucks SCS (for pull-type collets)





Type W15, W20, W25, B32, B32/45

Composants
Lieferumfang
Components



Clé de montage
Montageschlüssel
Set-up key

caractères gras : inclus dans la livraison
Fettschrift : im Lieferumfang inbegriffen
bold script : included in delivery

O		clé USB USB Schlüssel USB key
R	ISO 4762 	vis Schraube screw
T		rondelle élastique Federring elastic washer
Y		clé de montage Montageschlüssel Set-up key

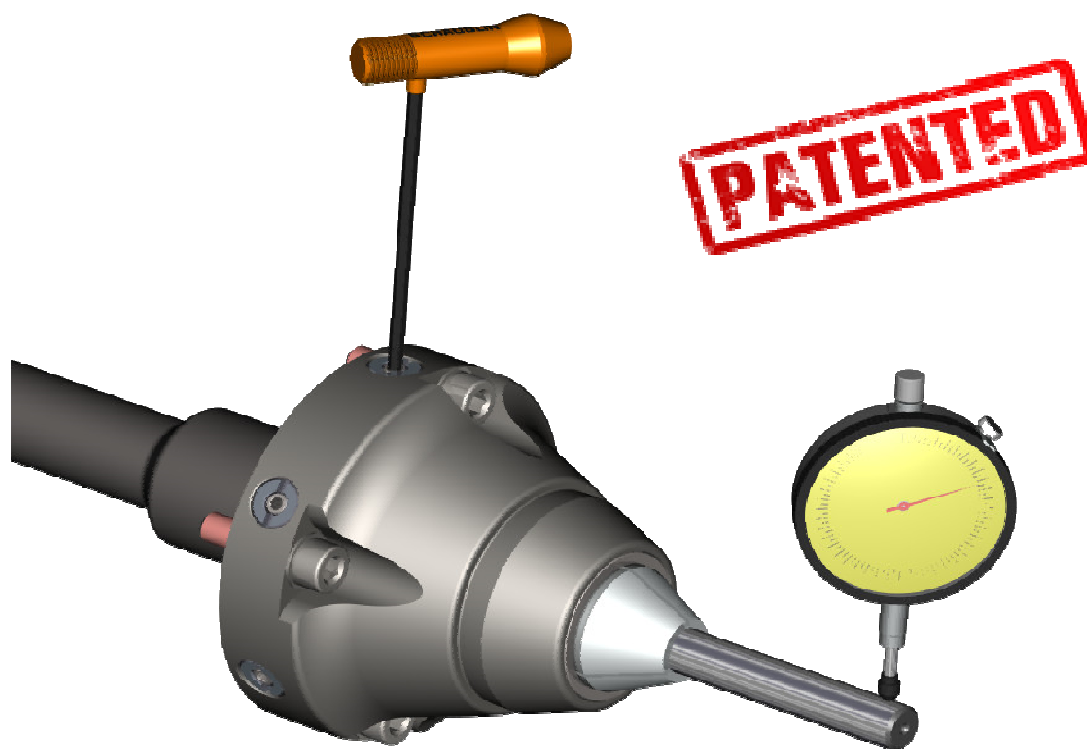
Page 72

Type Typ Type	Porte-pinces Spannzangenhalter Collet chucks	O	R	T	Y
SSA-CYL50 W15	68-5181	M488075	2020.08020 (4x)	68-63095 (4x)	68-99068
SSA-CYL50 W20	68-5182	M488075	2020.08020 (4x)	68-63095 (4x)	68-99062
SSA-CYL70 W15	68-5177	M488075	2020.08020 (4x)	M328936 (4x)	68-99068
SSA-CYL70 W20	68-5178	M488075	2020.08020 (4x)	M328936 (4x)	68-99062
SSA-CYL70 W25	68-5179	M488075	2020.08020 (4x)	M328936 (4x)	68-99063
SSA-CYL70 B32	68-5186	M488075	2020.08020 (4x)	M328936 (4x)	68-99064
SSA-CYL70 B32/45	68-5180	M488075	2020.08020 (4x)	M328936 (4x)	68-99065
SSA-CYL70 B32/45	68-5197 NEW	M488075	2020.08020 (4x)	M328936 (4x)	68-99065

Le porte-pinces ne contient pas les pièces d'adaptation telles que la clé de serrage et l'adaptateur. Elles sont à commander séparément car elles sont spécifiques à la machine. Veuillez consulter les pages 87.1 et 87.2.

Spannschüssel und übrige Adapterteile unterscheiden sich für jede Maschine und sind daher separat zu bestellen. Weitere Angaben sind auf den Seiten 87.1 und 87.2 aufgelistet.

The collet chucks do not include the accessories as drawbar and adapter. Each adapter is specific to the machine and should be ordered separately. Please see the pages 87.1 and 87.2.

**SRS Système de Réglage Schaublin de la concentricité
SRS Schaublin Rundlaufregelsystem
SRS Schaublin Runout Adjustment System**

Avec notre système SRS, vous arriverez facilement à augmenter la performance des pinces SCHAUBLIN en améliorant encore le battement et en éliminant les derniers micromètres gênants. La conception du système permet d'ajuster l'excentricité et l'erreur angulaire sans complication avec seulement un comparateur.

Le système SRS est polyvalent et il existe des possibilités d'adaptation sur d'autres machines. Veuillez nous consulter pour plus d'informations.

Mit unserem System SRS ist es ein Leichtes, die Genauigkeit der SCHAUBLIN Spannzangen durch die Reduzierung des Rundlauffehlers noch zu verbessern. Das Konzept des Systems ermöglicht es, die Exzentrizität sowie den Taumel problemlos zu reduzieren und nur mit einer Messuhr bis auf den letzten Mikrometer genau einzustellen.

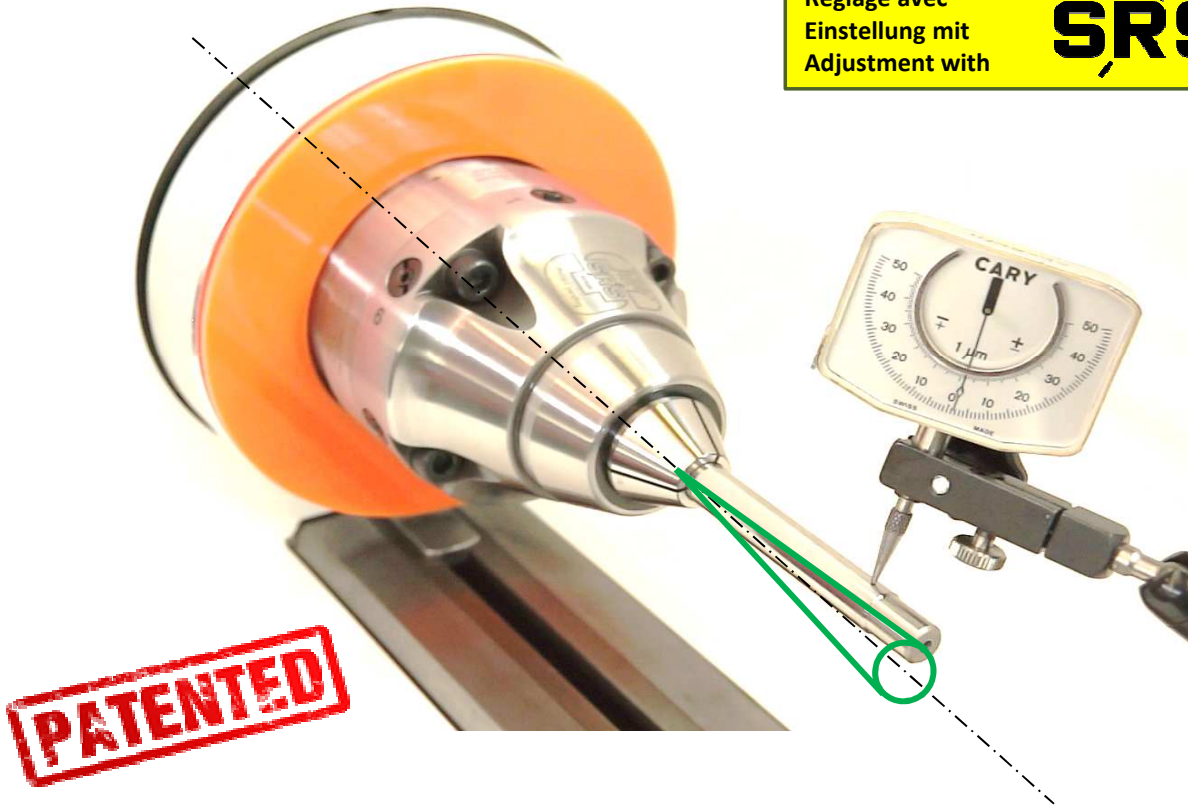
Das System SRS ist polyvalent und es gibt weitere Möglichkeiten es auf andere Maschinen anzupassen. Für weitere Informationen fragen Sie uns bitte an.

With our SRS system, you can easily improve the precision of the SCHAUBLIN collets by reducing the runout. The design of the system allows the adjustment of eccentricity and angular error without complication and with only one indicator.

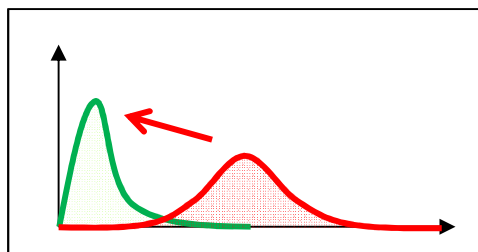
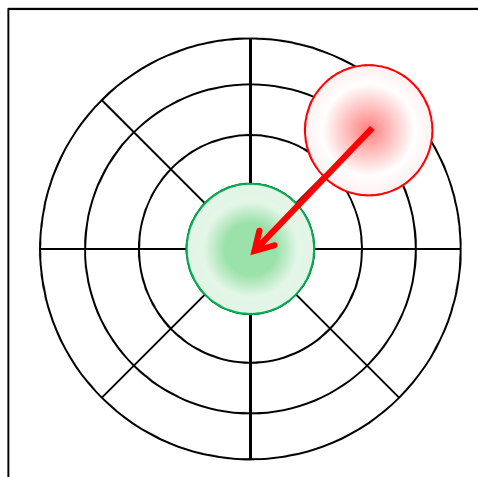
The SRS system has many functions and there are possibilities to adapt it to other machines. Please ask us for further information.

SRS Système de Réglage Schaublin de la concentricité
SRS Schaublin Rundlaufregelsystem
SRS Schaublin Runout Adjustment System

Réglage avec
Einstellung mit
Adjustment with **SRS™**



SRS élimine l'erreur angulaire et centre l'erreur de répétition
SRS hebt den Winkelfehler auf und zentriert den Wiederholfehler
SRS eliminates the angular error and centers the repeatability error



SRS Système de Réglage Schaublin de la concentricité
SRS Schaublin Rundlaufregelsystem
SRS Schaublin Runout Adjustment System

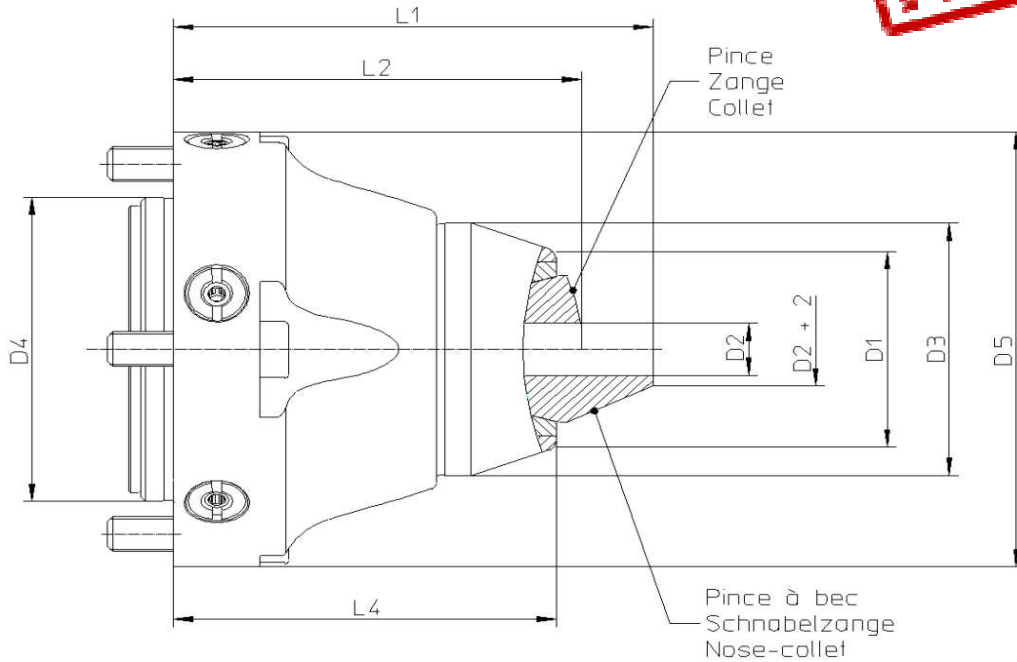


<p>Pourquoi SRS ?</p>	<p>Ce système permet de régler la concentricité de la pince afin d'obtenir un battement inférieur à 0.002 mm sur la pièce à serrer dans la position voulue.</p>
<p>Avantages</p>	<ul style="list-style-type: none"> - Parfaite concentricité, précision et facilité de réglage - Entretien facile - Système étanche et protégé des copeaux - Applicable sur toutes sortes de pinces et de machines différentes
<p>Mise en service et fonctionnement</p>	<ul style="list-style-type: none"> - Après avoir vérifié que le porte-pince est parfaitement concentrique, la pince peut être montée comme d'habitude ou vissée depuis devant - Le réglage final s'effectue directement avec une pièce serrée ou une jauge appropriée - En tournant les vis différentielles, on arrive à ajuster de manière très facile la concentricité de la pièce à serrer
<p>Applications</p>	<ul style="list-style-type: none"> - Fabrication et réaffûtage des outils de coupe - Diverses applications de rectification - Opérations de reprise précises - Contrôle
<p>Warum SRS ?</p>	<p>Mit diesem Spannsystem kann die Konzentrität der Spannzange so eingestellt werden, dass ein Rundlauffehler unter 0.002 mm an jeder beliebigen Position auf dem Werkstück erreicht werden kann.</p>
<p>Vorteile</p>	<ul style="list-style-type: none"> - Perfekter Rundlauf, sehr genau und mit Leichtigkeit einstellbar - Einfach im Unterhalt - Geschützt vor Schmutz und Spänen - Anwendbar mit verschiedensten Spannzangen und für die unterschiedlichsten Maschinen
<p>Vorgehensweise und Funktion</p>	<ul style="list-style-type: none"> - Nach dem Einstellen des genauen Rundlaufes vom Spannzangenflansch, lässt sich die Spannzange in gewohnter Weise einsetzen oder in jeden Fall von vorne einschrauben - Die Feineinstellung erfolgt direkt mit gespanntem Werkstück oder einer passenden Lehre - Mit den Differenzialschrauben lässt sich anschliessend der Rundlauf des Spannteiles leicht und sicher einstellen
<p>Anwendungen</p>	<ul style="list-style-type: none"> - Herstellen und Nachschleifen von Schneidwerkzeugen - Verschiedene Schleifanwendungen - Genaue Operationen auf Abgreifspindeln - Kontrolle
<p>Why SRS ?</p>	<p>With this clamping system the concentricity of the collet can be adjusted in such a manner that a runout of less than 0.002 mm can be achieved at any position of the workpiece.</p>
<p>Advantages</p>	<ul style="list-style-type: none"> - Very precise and easily adjustable - Easy maintenance - Protected from dirt and shavings - Applicable with most collets and a large variety of machines
<p>Set-up and working</p>	<ul style="list-style-type: none"> - After adjusting the concentricity of the collet adapter, the collet can be inserted in the usual way or screwed from the front - The final adjustment is performed directly with the clamped workpiece or an adapted gage - With the differential screws, the concentricity of the clamped part can be easily and safely adjusted
<p>Applications</p>	<ul style="list-style-type: none"> - Manufacture and regrind of cutting tools - Miscellaneous grinding applications - Precise operations on pick-off spindles - Inspection

**Porte-pinces SRS
Spannzangenhalter SRS
Collet chucks SRS**

Type W15, W20, W25, B32, B32/45

Dimensions d'adaptation obtenables sur demande
Einbaumasse erhältlich auf Anfrage
Adapting dimensions on request



Type Typ Type	Porte-pinces Spannzangenhalter Collet chucks	D1	D3	D4	D5	L4	Pince Zange Collet	D2	L2	Pince à bec Schnabelzange Nose - collet	D2	L1
SSA-CYL50 W15	68-60012	29	34	50	73.8	60	80-3	0.30...16.00	63	80-93285	0.30...12.70	72
SSA-CYL50 W20	68-60013	35	39	50	73.8	60	80-4 80-107	0.30...16.00 16.01...20.00	64	80-92744 80-93286	0.30...16.00 16.01...20.00	76
SSA-CYL70 W20	68-60005	35	43	70	100	70	80-4 80-107	0.30...16.00 16.01...20.00	74	80-92744 80-93286	0.30...16.00 16.01...20.00	86
SSA-CYL70 W25	68-60006	45	58	70	100	80	80-5 80-700	0.30...21.00 21.01...25.40	85	80-92872 80-2006	0.30...21.00 21.01...25.40	100
SSA-CYL70 B32	68-60007	53	66	70	100	80	72-65	0.30...32.00	86	72-2003	0.30...28.00	104
SSA-CYL70 B32/45	68-60008	68	69.6	70	100	95				72-2005	1.00...40.00	127.5

Autres dimensions sur demande / Andere Abmessungen auf Anfrage / Other dimensions on request

Plusieurs pièces d'adaptation sont disponibles pour divers types de machines. Certains fabricants de machines offrent des pièces d'adaptation pour leur gamme de machines. Veuillez consulter les pages suivantes.

Für verschiedene Maschinentypen sind Adapterteile erhältlich. Sprechen Sie uns an, sollte ihre Maschine nicht aufgeführt sein. Weitere Angaben sind auf den folgenden Seiten aufgelistet.

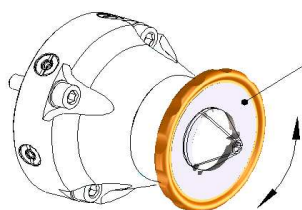
Several adaptation parts are available for various types of machines. Some machine manufacturers offer adaptation parts for their range of machines. Please see the following pages.

**Porte-pinces SRS
Spannzangenhalter SRS
Collet chucks SRS**



Type **W15, W20, W25, B32, B32/45**

Composants
Lieferumfang
Components



Clé de montage
Montageschlüssel
Set-up key

caractères gras : inclus dans la livraison
Fettschrift : im Lieferumfang inbegriffen
bold script : included in delivery

N		pince à bec UP Schnabelzange UP nose collet UP Pages 22.1-23.3
O		clé USB USB Schlüssel USB key
P		jauge cylindrique zylindrische Lehre cylindrical gauge
R		ISO 4762 vis Schraube screw
S		clé 6-pans s3 6-kant Schlüssel s3 hexagonal key s3
T		rondelle élastique Federring elastic washer
Y		clé de montage Montageschlüssel Set-up key Page 72
Z		valise Koffer case

Type Typ Type	Porte-pinces Spannzangenhalter Collet chucks	N	O	P	R	S	T	Y	Z
SSA-CYL50 W15	68-60012	80-93285D06.0U	M488075	68-63036 D06.0	2020.08030 (4x)	M46508	68-63095 (4x)	68-99068	M499935 68-63097
SSA-CYL50 W20	68-60013	80-92744D06.0U	M488075	68-63036 D06.0	2020.08030 (4x)	M46508	68-63095 (4x)	68-99062	M499935 68-63098
SSA-CYL70 W20	68-60005	80-92744D12.0U	M488075	68-63036 D12.0	2020.08030 (4x)	M46508	M328936 (4x)	68-99062	M499935 68-63051
SSA-CYL70 W25	68-60006	80-92872D12.0U	M488075	68-63036 D12.0	2020.08030 (4x)	M46508	M328936 (4x)	68-99063	M499935 68-63052
SSA-CYL70 B32	68-60007	72-2003D12.0U	M488075	68-63036 D12.0	2020.08030 (4x)	M46508	M328936 (4x)	68-99064	M499935 68-63053
SSA-CYL70 B32/45	68-60008	72-2005D12.0U	M488075	68-63036 D12.0	2020.08030 (4x)	M46508	M328936 (4x)	68-99065	M499935 68-63054

Le porte-pinces SRS ne contient pas les pièces d'adaptation. Elles sont à commander séparément car elles sont spécifiques à la machine. Veuillez consulter les pages suivantes.

Der SRS Spannzangenhalter beinhaltet nicht die Adapterteile. Diese unterscheiden sich für jede Maschine und sind daher separat zu bestellen. Weitere Angaben sind auf den folgenden Seiten aufgelistet.

The SRS collet chucks does not include adapters for different machines. Each adapter is specific to the machine and should be ordered separately. Please see the following pages.

Pièces d'adaptation SRS et SCS selon type de machine
SRS und SCS Adapterteile gemäss Maschinentyp
SRS and SCS adapter parts according to machine type

La clé de serrage ou l'embout fileté sont à commander séparément selon type et grandeur SRS et SCS
 Der Spannschlüssel oder der Gewindeadapter sind gemäss SRS und SCS Typ und Grösse separat zu bestellen
 The drawbar or threaded adapter are to be ordered separately according to the type and size of the SRS and SCS

Machines Maschinen Machines	Adaptateurs Adapter Adapters	Clé de serrage et embout fileté Spannschlüssel und Gewindeadapter Drawbar and threaded adapter		
		DIN69872-28 (ISO50)	MAS403 P50T-1	autres / andere / others
Anca FX3, FX5, FX7 (avec/mit/with Kit SK50)	68-63107 Page - Seite 88	selon - gemäss - according to Page - Seite 96	selon - gemäss - according to Page - Seite 97	
Anca GX7, MG7, MX5, MX7, RGX, RX7, TX7	68-63107 Page - Seite 88	selon - gemäss - according to Page - Seite 96	selon - gemäss - according to Page - Seite 97	
Anca TGX	68-64002 Page - Seite 88	selon - gemäss - according to Page - Seite 96	selon - gemäss - according to Page - Seite 97	
Hawema Präzisa Granit, 3000	Pour plus d'information, veuillez nous consulter Weitere Informationen auf Anfrage Further information on request			
ISOG (Michael Deckel) S20, S22	68-64009 26) 68-64010 26) Page - Seite 89	selon - gemäss - according to Page - Seite 96		
Makino CNJ2	68-63066 26) Page - Seite 90		selon - gemäss - according to Page - Seite 90	
Makino DG30, MG30	68-63113 26) Page - Seite 91			selon - gemäss - according to Page - Seite 91
Reinecker WZS60	Pour plus d'information, veuillez nous consulter Weitere Informationen auf Anfrage Further information on request			
Rollomatic 628XS (début de série - Serienanfang - early model) 629XW	Pour plus d'information, veuillez nous consulter Weitere Informationen auf Anfrage Further information on request			
Saacke UW1F (début de série - Serienanfang - early model)	68-64009 26) 68-64011 26) Page - Seite 89	selon - gemäss - according to Page - Seite 96	selon - gemäss - according to Page - Seite 97	
Saacke UW1F (fin de série - Serienende - later model) UW1G	68-64002 Page - Seite 88	selon - gemäss - according to Page - Seite 96	selon - gemäss - according to Page - Seite 97	

26) Sur demande - Auf Anfrage - On request

Pièces d'adaptation SRS et SCS selon type de machine
SRS und SCS Adapterteile gemäss Maschinentyp
SRS and SCS adapter parts according to machine type

La clé de serrage ou l'embout fileté sont à commander séparément selon type et grandeur SRS et SCS
 Der Spannschlüssel oder der Gewindeadapter sind gemäss SRS und SCS Typ und Grösse separat zu bestellen
 The drawbar or threaded adapter are to be ordered separately according to the type and size of the SRS and SCS

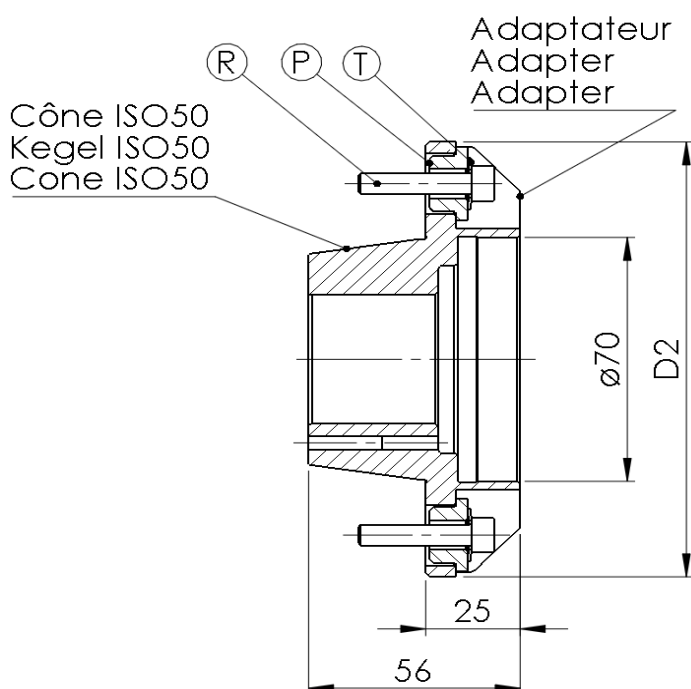
Machines Maschinen Machines	Adaptateurs Adapter Adapters	Clé de serrage et embout fileté Spannschlüssel und Gewindeadapter Drawbar and threaded adapter		
		DIN69872-28 (ISO50)	MAS403 P50T-1	autres / andere / others
Schaublin Machines 102-W20 102-W25	68-63078 68-63019 68-63024 Page - Seite 92.1			selon - gemäss - according to Page - Seite 92.2
Schaublin Machines 225TM - Camlock D1-3"	Pour plus d'information, veuillez nous consulter / Weitere Informationen auf Anfrage / Further information on request			
Schneeberger Aries, Gemini, Norma	68-64002 Page - Seite 88			selon - gemäss - according to Page - Seite 98
SMP CA3+ / 5 / 7 / VG500	68-63107 Page - Seite 88			selon - gemäss - according to Page - Seite 99
Studer (Combitec) CT450, CT450L	Pour plus d'information, veuillez nous consulter / Weitere Informationen auf Anfrage / Further information on request			
Studer S31	Pour plus d'information, veuillez nous consulter / Weitere Informationen auf Anfrage / Further information on request			
Strausak Fleximat, U-Grind	Pour plus d'information, veuillez nous consulter / Weitere Informationen auf Anfrage / Further information on request			
TTB Evolution, TGC	68-63080 Page - Seite 93			selon - gemäss - according to Page - Seite 93
Vollmer V-Grind	Pour plus d'information, veuillez nous consulter / Weitere Informationen auf Anfrage / Further information on request			
Voumard N° 3	68-64001 26) Page - Seite 94			selon - gemäss - according to Page - Seite 94
Walter Helitronic Power, Mini Power, Basic, Vision	- 68-63106 Page - Seite 95.2 68-63107 33) Page - Seite 88	selon - gemäss - according to Page - Seite 96	selon - gemäss - according to Page - Seite 97	selon - gemäss - according to Page - Seite 95.2
Walter Helitronic Micro				selon - gemäss - according to Page - Seite 95.1
Walter Helitronic Mini Automation	68-70008 68-70002 Page - Seite 95.3	Inclus dans l'adaptateur Im Adapter inbegriffen Included in the adapter		

26) Sur demande - Auf Anfrage - On request

33) Option pour pince de traction - Option für Greiferzange - Option for gripper collet

Pièces d'adaptation SRS et SCS SRS und SCS Adapterteile SRS and SCS adapter parts

Cas d'emploi selon pages 87.1 et 87.2
Anwendung gemäss Seiten 87.1 und 87.2
Application according to pages 87.1 and 87.2



caractères gras : inclus dans la livraison
Fettschrift : im Lieferumfang inbegriffen
bold script : included in delivery

P		entretoise Zwischenhülse spacer
R	ISO 4762 	vis Schraube screw
T		rondelle élastique Federring elastic washer

Nez Nase Nose	Adaptateur Adapter Adapter Art.	D2	P	R	T
ISO50	68-63107	110	-	2020.05020 (8x) 2020.08025 (4x)	68-63108 (8x) M395283 (4x)
	68-64002	125	68-64003 (4x)	2020.06030 (4x) 2020.08030 (4x) 2020.16035 (4x)	M328934 (4x) M328935 (4x) M324169 (4x)

Pièces d'adaptation SRS et SCS
SRS und SCS Adapterteile
SRS and SCS adapter parts

Cas d'emploi selon pages 87.1 et 87.2
Anwendung gemäss Seiten 87.1 und 87.2
Application according to pages 87.1 and 87.2

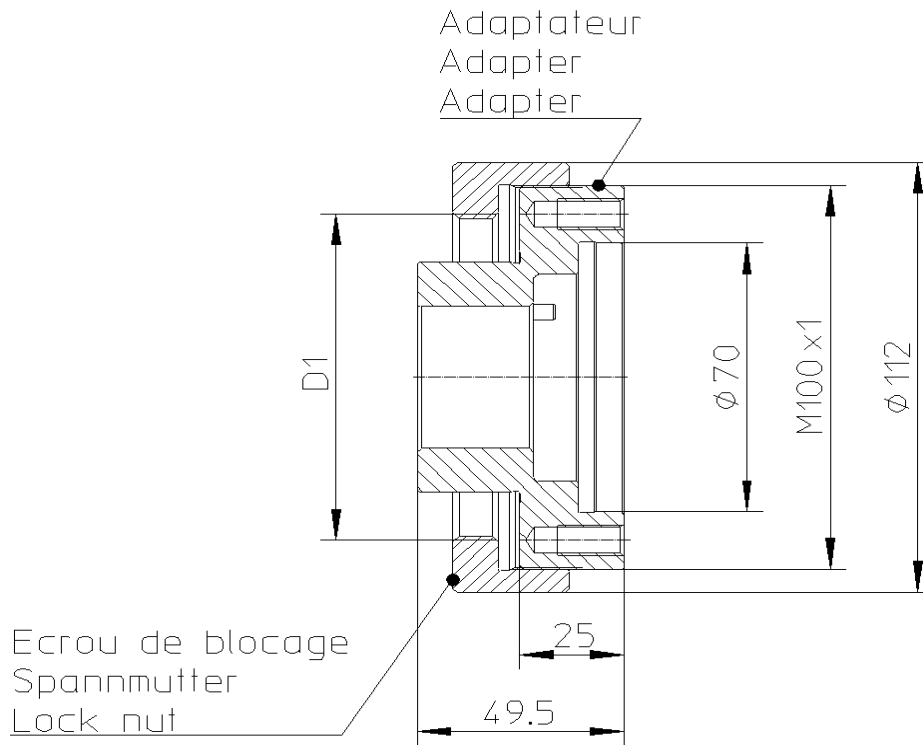


Fig. 1

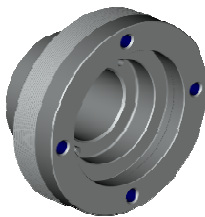


Fig. 2



Adaptateur - Adapter - Adapter

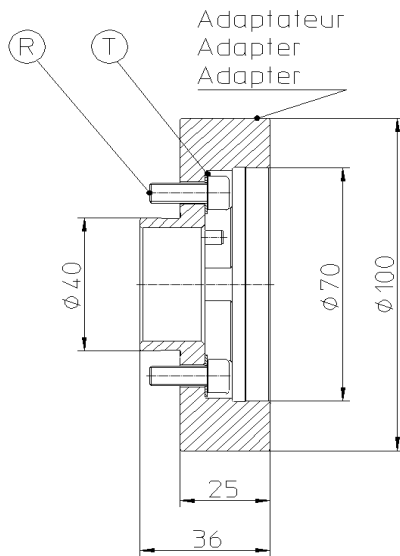
Art.	Fig.
68-64009 26)	1

Ecrin de blocage - Spannmutter - Lock nut

Art.	D1	Fig.
68-64010 26)	M86x1.5	2
68-64011 26)	M85x2	2

26) Sur demande - Auf Anfrage - On request

Pièces d'adaptation SRS et SCS pour Makino CNJ2
SRS und SCS Adapterteile für Makino CNJ2
SRS and SCS adapter parts for Makino CNJ2



Cas d'emploi selon pages 87.1 et 87.2
Anwendung gemäss Seiten 87.1 und 87.2
Application according to pages 87.1 and 87.2

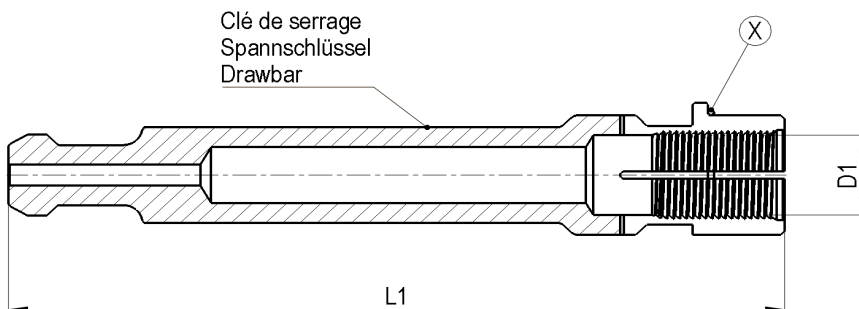
caractères gras : inclus dans la livraison
Fettschrift : im Lieferumfang inbegriffen
bold script : included in delivery

R	ISO 4762	vis Schraube screw
T		rondelle élastique Federring elastic washer

Adaptateur Adapter Adapter Art.	R	T
68-63066 26)	2020.06016 (4x)	M327743 (4x)

Clé de serrage SRS et SCS selon norme MAS403 P50T-1
SRS und SCS Spannschlüssel gemäss Norm MAS403 P50T-1
SRS and SCS drawbar according to standard MAS403 P50T-1

Cas d'emploi selon pages 87.1 et 87.2 - Anwendung gemäss Seiten 87.1 und 87.2 -
Application according to pages 87.1 and 87.2

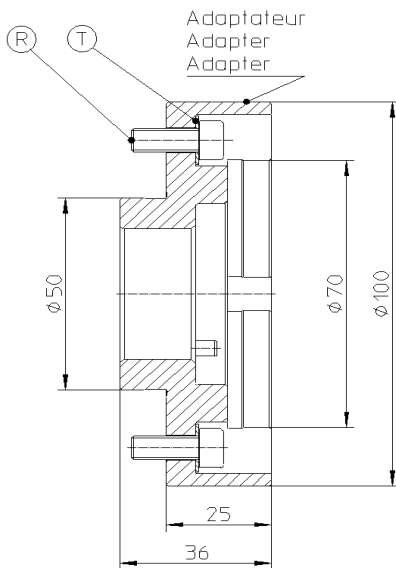


X	O-Ring
---	--------

Emploi avec Verwendung mit Use with Art.	Clé de serrage Spannschlüssel Drawbar Art.	L1	D1	X
68-60005 / 68-5178 SSA-CYL70/W20	68-64521 26)	210	∅19.7x1.666 ↯ 45°/5°	M380385
68-60006 / 68-5179 SSA-CYL70/W25	68-64522 26)	203	∅24.7x1.693 ↯ 45°/5°	M380385

26) Sur demande - Auf Anfrage - On request

Pièces d'adaptation SRS et SCS pour Makino DG30, MG30
SRS und SCS Adapterteile für Makino DG30, MG30
SRS and SCS adapter parts for Makino DG30, MG30



Cas d'emploi selon pages 87.1 et 87.2
Anwendung gemäss Seiten 87.1 und 87.2
Application according to pages 87.1 and 87.2

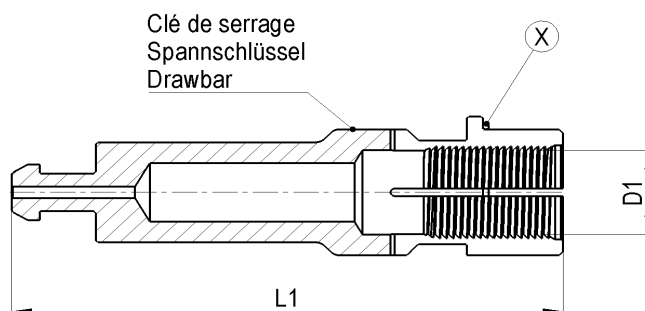
caractères gras : inclus dans la livraison
Fettschrift : im Lieferumfang inbegriffen
bold script : included in delivery

R	ISO 4762	vis Schraube screw
T		rondelle élastique Federring elastic washer

Adaptateur Adapter Adapter Art.	R	T
68-63113 26)	2020.06016 (4x)	M327743 (4x)

Clé de serrage SRS et SCS selon norme ISO40 spécial
SRS und SCS Spannschlüssel gemäss Norm ISO40 Spezial
SRS and SCS drawbar according to standard ISO40 special

Cas d'emploi selon pages 87.1 et 87.2 - Anwendung gemäss Seiten 87.1 und 87.2 -
Application according to pages 87.1 and 87.2

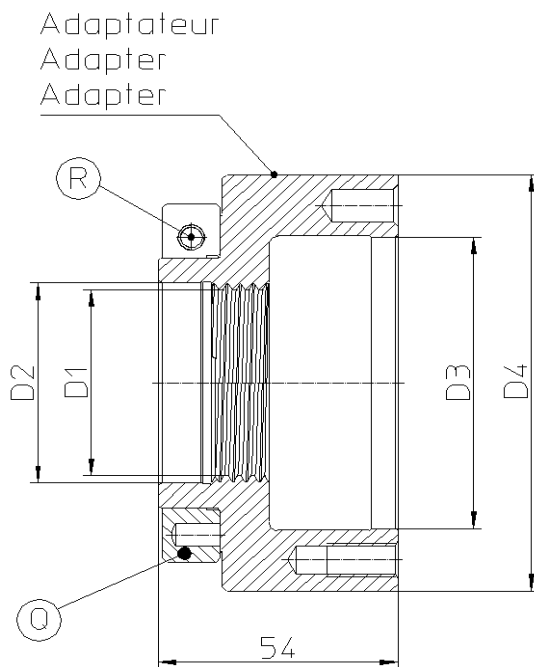


X	O-Ring
---	--------

Emploi avec Verwendung mit Use with Art.	Clé de serrage Spannschlüssel Drawbar Art.	L1	D1	X
68-60005 / 68-5178 SSA-CYL70/W20	68-64523 26)	144	∅19.7x1.666 ↘ 45°/5°	M380385
68-60006 / 68-5179 SSA-CYL70/W25	68-64524 26)	137	∅24.7x1.693 ↘ 45°/5°	M380385



26) Sur demande - Auf Anfrage - On request

Pièces d'adaptation SRS et SCS pour Schaublin 102
SRS und SCS Adapterteile für Schaublin 102
SRS and SCS adapter parts for Schaublin 102



Cas d'emploi selon pages 87.1 et 87.2
Anwendung gemäss Seiten 87.1 und 87.2
Application according to pages 87.1 and 87.2

caractères gras : inclus dans la livraison
Fettschrift : im Lieferumfang begriffen
bold script : included in delivery

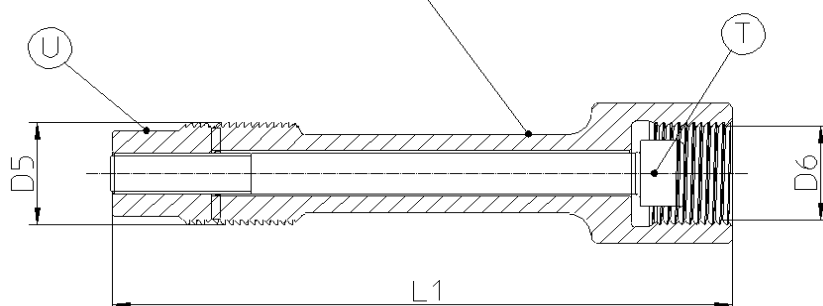
Q		bague de serrage Spannring clamping ring
R		ISO 4762 vis Schraube screw

Nez 102 Nase 102 Nose 102	Emploi avec Verwendung mit Use with	Adaptateur Adapter Adapter Art.	D1	D2	D3	D4	Q	R
W20	68-60012/68-5181 SSA-CYL50/W15 68-60013/68-5182 SSA-CYL50/W20	68-63078	M37.6x3	37.97	50	74	102-20056	2020.06020
	68-60005/68-5178 SSA-CYL70/W20 68-60006/68-5179 SSA-CYL70/W25 68-60007/68-5186 SSA-CYL70/B32 68-60008/68-5180 SSA-CYL70/B32/45	68-63019	M37.6x3	37.97	70	100	102-20056	2020.06020
W25	68-60005/68-5178 SSA-CYL70/W20 68-60006/68-5179 SSA-CYL70/W25 68-60007/68-5186 SSA-CYL70/B32 68-60008/68-5180 SSA-CYL70/B32/45	68-63024	M47.6x3	48	70	100	102-25056	2020.06020

Embout fileté SRS et SCS pour Schaublin 102
SRS und SCS Gewintheadapter für Schaublin 102
SRS and SCS threaded adapter for Schaublin 102

Cas d'emploi selon pages 87.1 et 87.2
 Anwendung gemäss Seiten 87.1 und 87.2
 Application according to pages 87.1 and 87.2

Embout fileté
 Gewintheadapter
 Threaded adapter



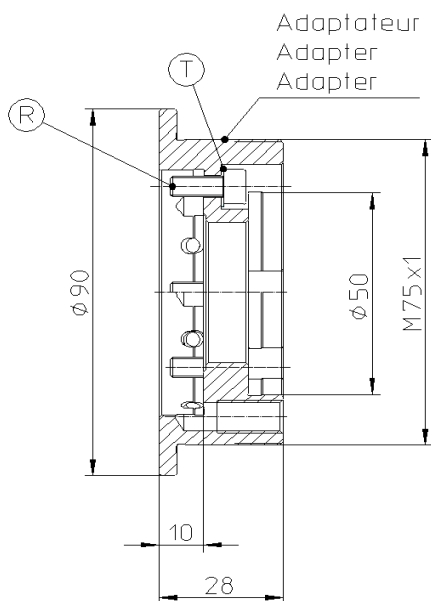
caractères gras : inclus dans la livraison
Fettschrift : im Lieferumfang inbegriffen
bold script : included in delivery

T	ISO 4762	vis Schraube screw
U		écrou Gewinde-Mutter nut

Nez 102 Nase 102 Nose 102	Emploi avec Verwendung mit Use with Art.	Embout fileté Gewintheadapter Threaded adapter Art.	L1	D5	D6	T	U
W20	68-60012/68-5181 SSA-CYL50/W15	68-63079	125.5	∅19.7x1.666 ↘ 45°/5°	∅14.75x1.25 ↘ 45°/5°	2021. 08090	68-63020
	68-60013/68-5182 SSA-CYL50/W20	68-63100	113.5	∅19.7x1.666 ↘ 45°/5°	∅19.7x1.666 ↘ 45°/5°	2021. 08090	68-63020
	68-60005/68-5178 SSA-CYL70/W20	68-63021	123.5	∅19.7x1.666 ↘ 45°/5°	∅19.7x1.666 ↘ 45°/5°	2021. 08100	68-63020
	68-60006/68-5179 SSA-CYL70/W25	68-63022 26)	116.5	∅19.7x1.666 ↘ 45°/5°	∅24.7x1.693 ↘ 45°/5°	2021. 08090	68-63020
	68-60007/68-5186 SSA-CYL70/B32 68-60008/68-5180 SSA-CYL70/B32/45	68-63023 26)	108.5	∅19.7x1.666 ↘ 45°/5°	∅29.7x1.693 ↘ 45°/5°	2021. 08090	68-63020
W25	68-60005/68-5178 SSA-CYL70/W20	68-63026 26)	149.5	∅24.7x1.693 ↘ 45°/5°	∅19.7x1.666 ↘ 45°/5°	2021. 10120	68-63025
	68-60006/68-5179 SSA-CYL70/W25	68-63027	142.5	∅24.7x1.693 ↘ 45°/5°	∅24.7x1.693 ↘ 45°/5°	2021. 10120	68-63025
	68-60007/68-5186 SSA-CYL70/B32 68-60008/68-5180 SSA-CYL70/B32/45	68-63028 26)	134.5	∅24.7x1.693 ↘ 45°/5°	∅29.7x1.693 ↘ 45°/5°	2021. 10120	68-63025

26) Sur demande - Auf Anfrage - On request

Pièces d'adaptation SRS et SCS pour TTB Evolution, TGC
SRS und SCS Adapterteile für TTB Evolution, TGC
SRS and SCS adapter parts for TTB Evolution, TGC



Cas d'emploi selon pages 87.1 et 87.2
 Anwendung gemäss Seiten 87.1 und 87.2
 Application according to pages 87.1 and 87.2

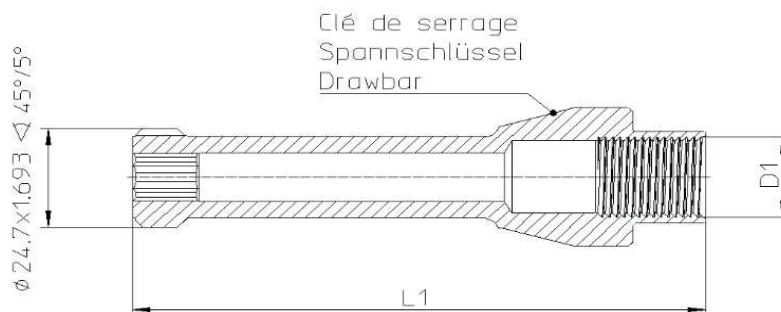
caractères gras : inclus dans la livraison
Fettschrift : im Lieferumfang inbegriffen
bold script : included in delivery

R	ISO 4762	vis Schraube screw
T		rondelle élastique Federring elastic washer

Nez Nase Nose	Adaptateur Adapter Adapter Art.	R	T
W25	68-63080	2020.05012 (4x)	M327744 (4x)

Clé de serrage SRS et SCS pour TTB TGC
SRS und SCS Spannschlüssel für TTB TGC
SRS and SCS drawbar for TTB TGC

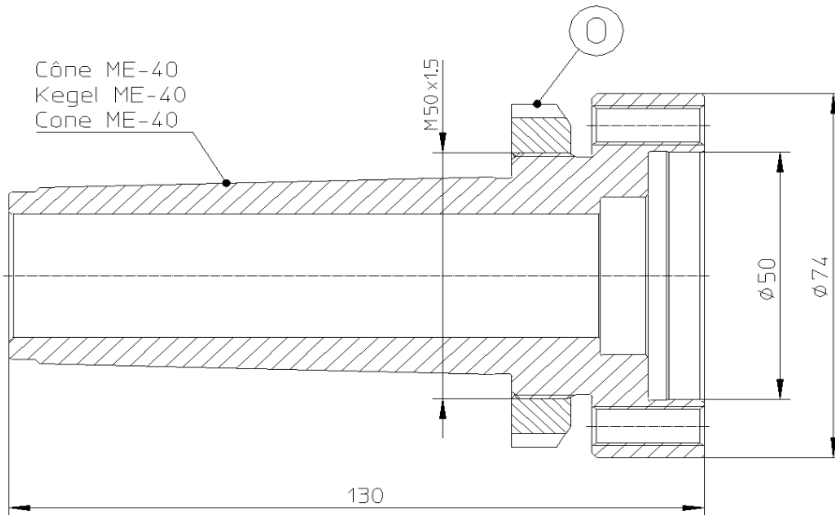
Cas d'emploi selon pages 87.1 et 87.2 - Anwendung gemäss Seiten 87.1 und 87.2 -
 Application according to pages 87.1 and 87.2



Emploi avec Verwendung mit Use with Art.	Clé de serrage Spannschlüssel Drawbar Art.	L1	D1
68-60012 / 68-5181 SSA-CYL50/W15	68-64525	132	ø14.75x1.25 ↯ 45°/5°
68-60013 / 68-5182 SSA-CYL50/W20	68-64526	120	ø19.7x1.666 ↯ 45°/5°

Pièces d'adaptation SRS et SCS pour Voumard N°3
SRS und SCS Adapterteile für Voumard N°3
SRS and SCS adapter parts for Voumard N°3

Cas d'emploi selon pages 87.1 et 87.2
 Anwendung gemäss Seiten 87.1 und 87.2
 Application according to pages 87.1 and 87.2

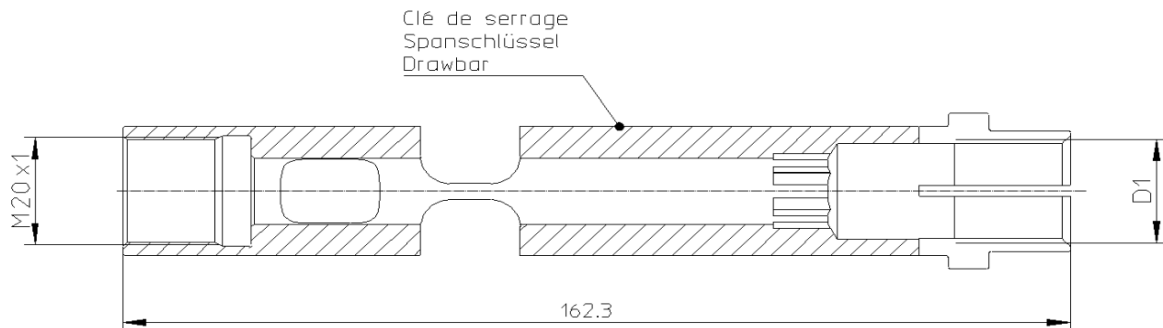


écrou d'extraction
 Ausziehmutter
 releasing nut

Nez Nase Nose	Adaptateur Adapter Adapter Art.	O
Cône / Kegel / Cone ME-40	68-64001 26)	M387045

Clé de serrage SRS et SCS pour Voumard N°3
SRS und SRS Spannschlüssel für Voumard N°3
SRS and SRS drawbar for Voumard N°3

Cas d'emploi selon pages 87.1 et 87.2
 Anwendung gemäss Seiten 87.1 und 87.2
 Application according to pages 87.1 and 87.2

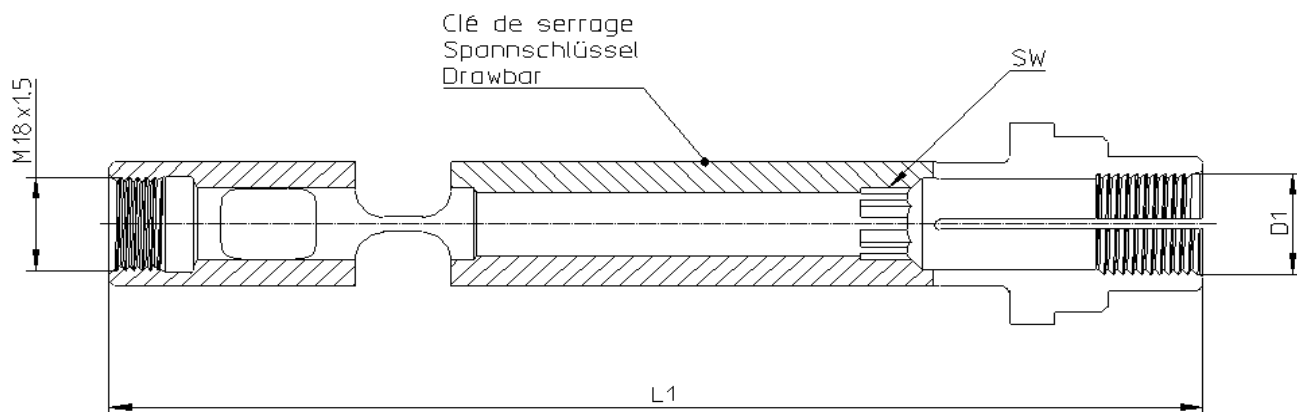


Emploi avec Verwendung mit Use with Art.	Clé de serrage Spannschlüssel Drawbar Art.	
68-60013 / 68-5182 SSA-CYL50/W20	68-64506 26)	

26) Sur demande - Auf Anfrage - On request

Pièces d'adaptation SRS et SCS pour Walter Helitronic Micro
SRS und SCS Adapterteile für Walter Helitronic Micro
SRS and SCS adapter parts for Walter Helitronic Micro

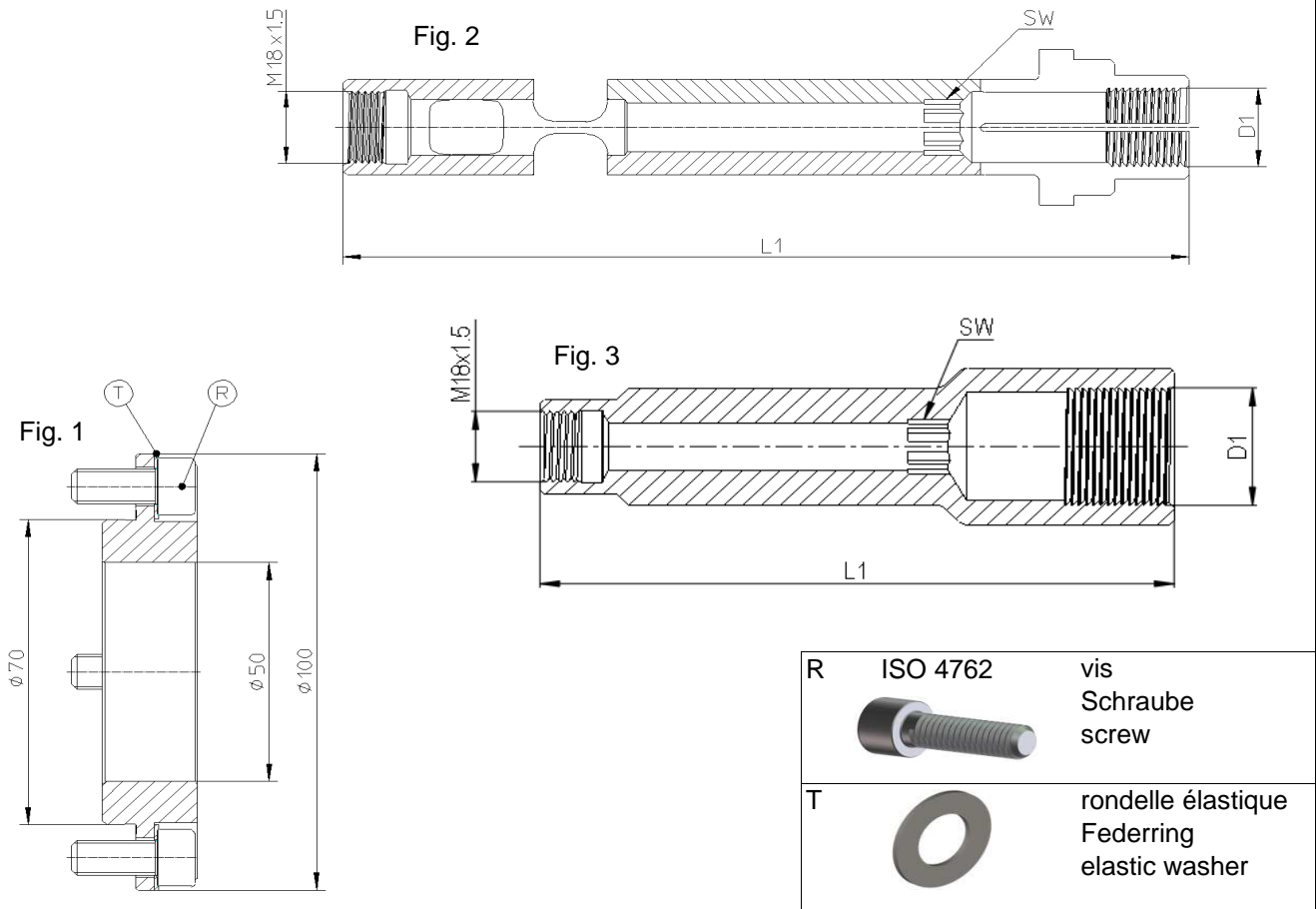
Cas d'emploi selon pages 87.1 et 87.2
 Anwendung gemäss Seiten 87.1 und 87.2
 Application according to pages 87.1 and 87.2



Emploi avec Verwendung mit Use with Art.	Clé de serrage Spanschlüssel Drawbar Art.	D1	L1	SW
68-60012 / 68-5181 SSA-CYL50/W15	68-64500	ø14.75x1.25 ↘ 45°/5°	209	10
68-60013 / 68-5182 SSA-CYL50/W20	68-64501	ø19.7x1.666 ↘ 45°/5°	197	12

Pièces d'adaptation SRS et SCS pour Walter Helitronic Power, Mini Power, Basic, Vision
SRS und SCS Adapterteile für Walter Helitronic Power, Mini Power, Basic, Vision
SRS and SCS adapter parts for Walter Helitronic Power, Mini Power, Basic, Vision

Cas d'emploi selon pages 87.1 et 87.2
 Anwendung gemäss Seiten 87.1 und 87.2
 Application according to pages 87.1 and 87.2



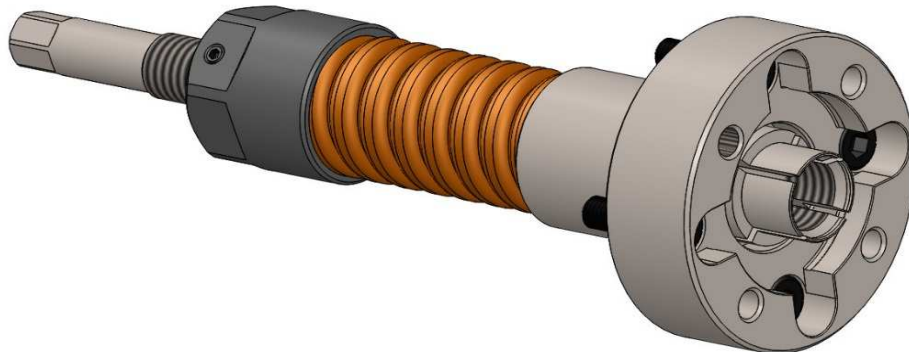
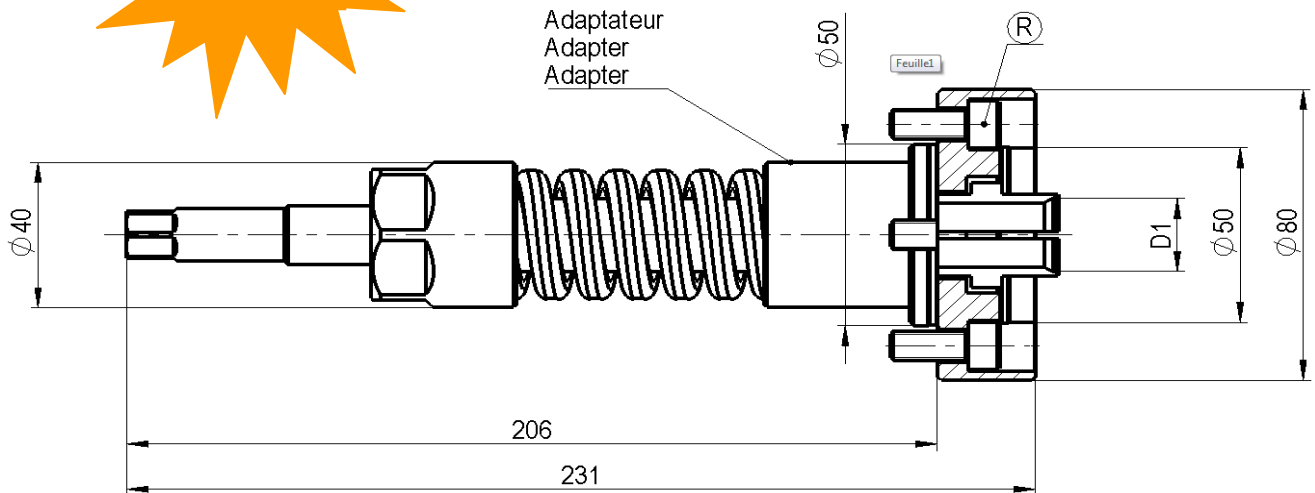
R	ISO 4762	vis Schraube screw
T		rondelle élastique Federring elastic washer

Emploi avec Verwendung mit Use with Art.	Adaptateur Adapter Adapter Art.	R	T	Clé de serrage Spannschlüssel Drawbar Art.	D1	L1	SW
68-60012 / 68-5181 SSA-CYL50/W15	68-63106 Fig. 1	2020.08018 (4x)	M328936 (4x)	68-64500 Fig. 2	ø14.75x1.25 ↘ 45°/5°	209	10
68-60013 / 68-5182 SSA-CYL50/W20	68-63106 Fig. 1	2020.08018 (4x)	M328936 (4x)	68-64501 Fig. 2	ø19.7x1.666 ↘ 45°/5°	197	12
68-60005 / 68-5178 SSA-CYL70/W20	-	-	-	68-64502 Fig. 2	ø19.7x1.666 ↘ 45°/5°	195	12
68-60006 / 68-5179 SSA-CYL70/W25	-	-	-	68-64503 Fig. 2	ø24.7x1.693 ↘ 45°/5°	188	12
68-60007 / 68-5186 SSA-CYL70/B32	-	-	-	68-64504 Fig. 2	ø29.7x1.693 ↘ 45°/5°	180	12
68-60008 / 68-5180 SSA-CYL70/B32/45	-	-	-				
68-5197 SSA-CYL70/B32/45	-	-	-	68-99013 Fig. 3	ø30x1.693 ↘ 45°/5°	150	12

Pièces d'adaptation SRS et SCS pour Walter Helitronic Mini Automation
SRS und SCS Adapterteile für Walter Helitronic Mini Automationn
SRS and SCS adapter parts for Walter Helitronic Mini Automation



Cas d'emploi selon pages 87.1 et 87.2
 Anwendung gemäss Seiten 87.1 und 87.2
 Application according to pages 87.1 and 87.2



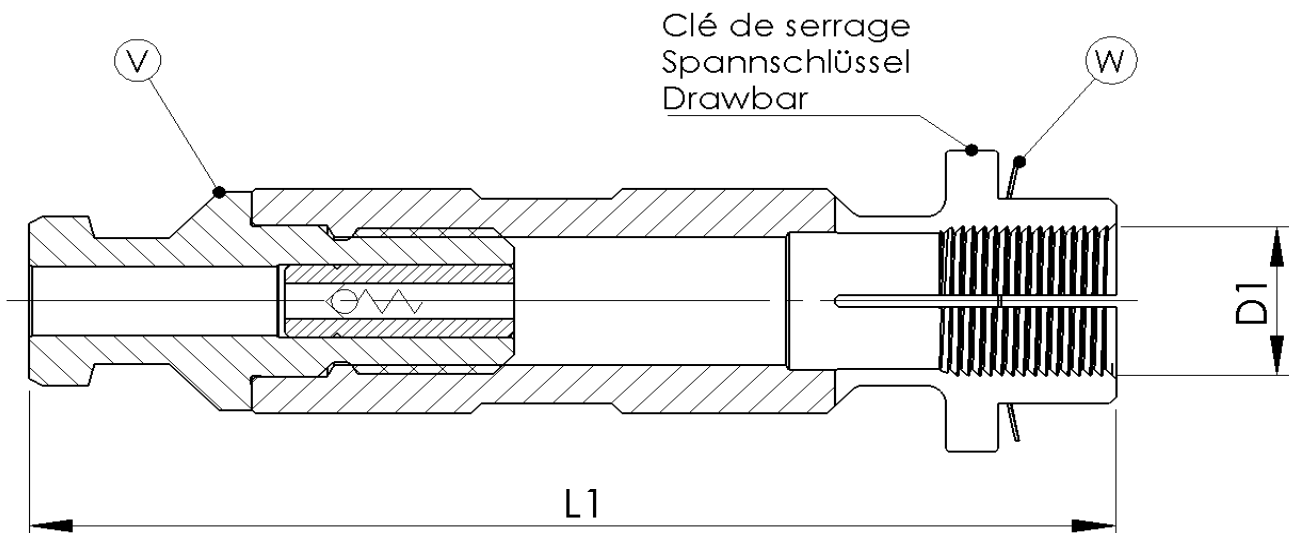
R ISO 4762 vis Schraube screw



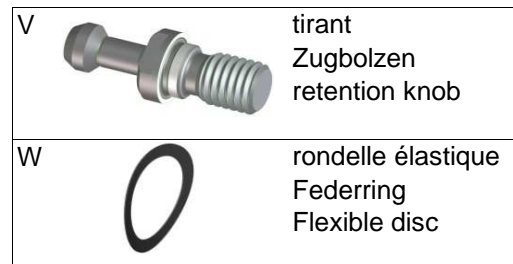
Emploi avec Verwendung mit Use with Art.	Adaptateur Adapter Adapter Art.	R	D1
68-60012 / 68-5181 SSA-CYL50/W15	68-70008	2020.08020 (4x)	ø14.75x1.25 ± 45°/5°
68-60013 / 68-5182 SSA-CYL50/W20	68-70002	2020.08020 (4x)	ø19.7x1.666 ± 45°/5°

Clé de serrage SRS et SCS selon norme DIN69872-28 (ISO50)
SRS und SCS Spannschlüssel gemäss Norm DIN69872-28 (ISO50)
SRS and SCS drawbar according to standard DIN69872-28 (ISO50)

Cas d'emploi selon pages 87.1 et 87.2
 Anwendung gemäss Seiten 87.1 und 87.2
 Application according to pages 87.1 and 87.2



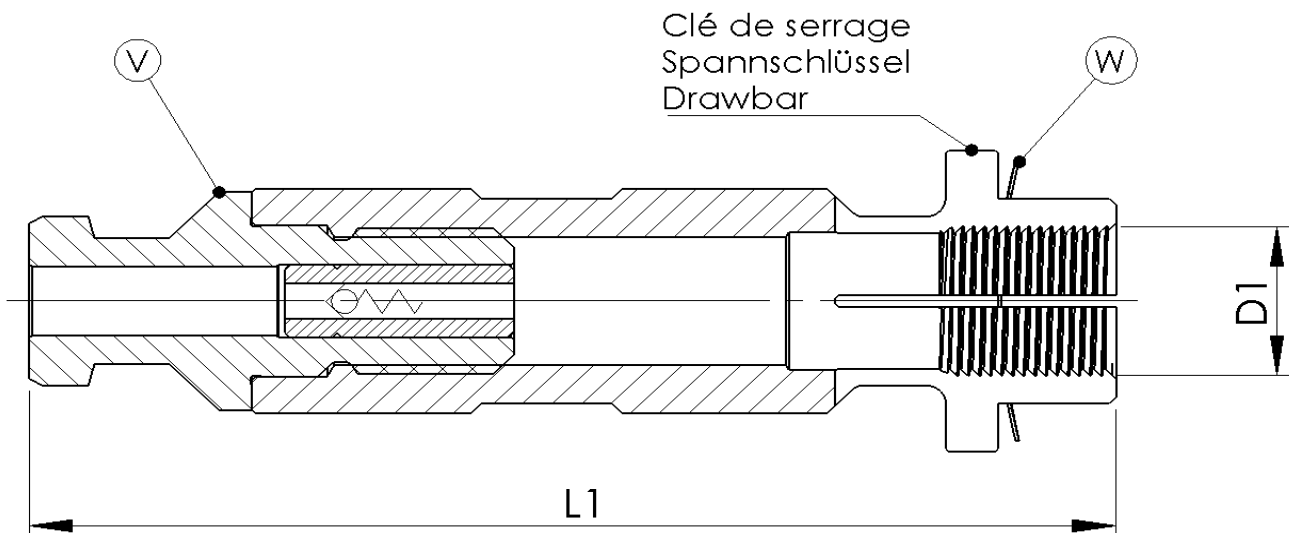
caractères gras : inclus dans la livraison
Fettschrift : im Lieferumfang inbegriffen
bold script : included in delivery



Emploi avec Verwendung mit Use with Art.	Clé de serrage Spannschlüssel Drawbar Art.	L1	D1	V	W
68-60005 / 68-5178 SSA-CYL70/W20	68-64511	175	ø19.7x1.666 ∇ 45°/5°	61-99132	M324170
68-60006 / 68-5179 SSA-CYL70/W25	68-64508	168	ø24.7x1.693 ∇ 45°/5°	61-99132	M324170
68-60007 / 68-5186 SSA-CYL70/B32	68-64514	160	ø29.7x1.693 ∇ 45°/5°	61-99132	M324170
68-60008 / 68-5180 SSA-CYL70/B32/45	68-64514	160	ø29.7x1.693 ∇ 45°/5°	61-99132	M324170

Clé de serrage SRS et SCS selon norme MAS403 P50T-1
SRS und SCS Spannschlüssel gemäss Norm MAS403 P50T-1
SRS and SCS drawbar according to standard MAS403 P50T-1

Cas d'emploi selon pages 87.1 et 87.2
 Anwendung gemäss Seiten 87.1 und 87.2
 Application according to pages 87.1 and 87.2



caractères gras : inclus dans la livraison
Fettschrift : im Lieferumfang inbegriffen
bold script : included in delivery

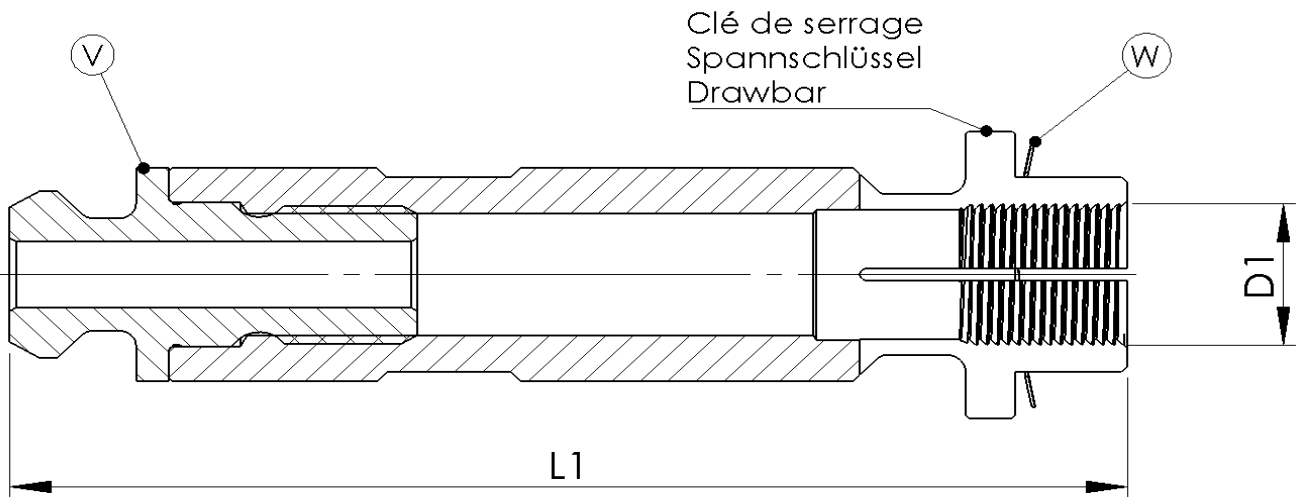
V		tirant Zugbolzen retention knob
W		rondelle élastique Federring Flexible disc

Emploi avec Verwendung mit Use with Art.	Clé de serrage Spannschlüssel Drawbar Art.	L1	D1	V	W
68-60005 / 68-5178 SSA-CYL70/W20	68-64512 26)	186	ø19.7x1.666 ↯ 45°/5°	61-99131	M324170
68-60006 / 68-5179 SSA-CYL70/W25	68-64509 26)	179	ø24.7x1.693 ↯ 45°/5°	61-99131	M324170

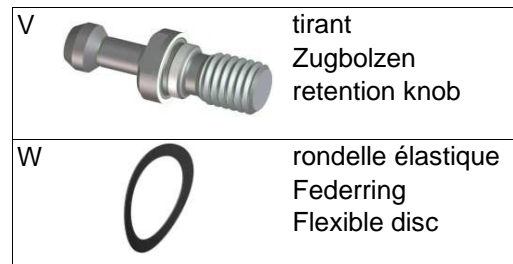
26) Sur demande - Auf Anfrage - On request

Clé de serrage SRS et SCS semblable à la norme ISO7388/1/2-B
SRS und SCS Spannschlüssel ähnlich der Norm ISO7388/1/2-B
SRS and SCS drawbar similar to standard ISO7388/1/2-B

Cas d'emploi selon pages 87.1 et 87.2
 Anwendung gemäss Seiten 87.1 und 87.2
 Application according to pages 87.1 and 87.2



caractères gras : inclus dans la livraison
Fettschrift : im Lieferumfang inbegriffen
bold script : included in delivery

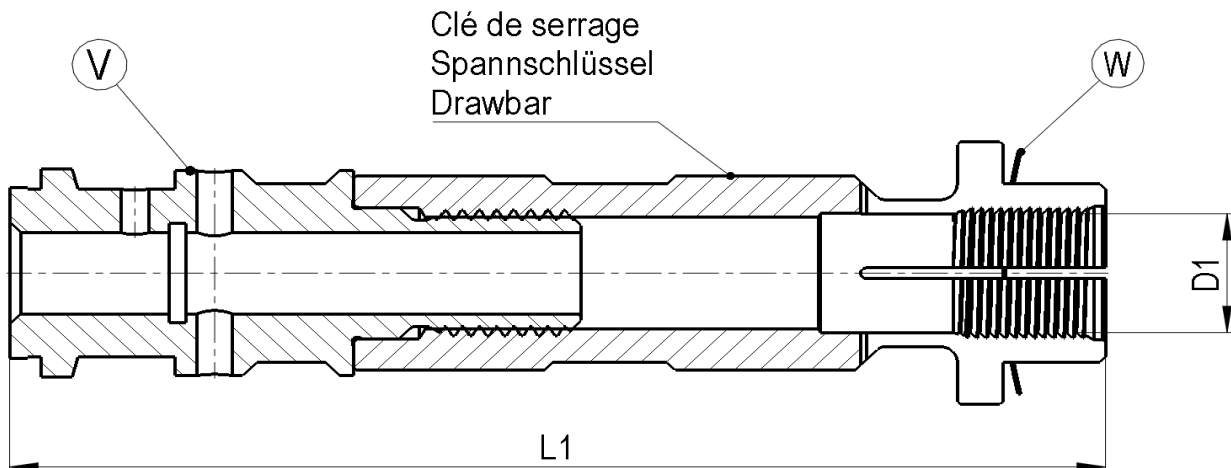


Emploi avec Verwendung mit Use with Art.	Clé de serrage Spannschlüssel Drawbar Art.	L1	D1	V	W
68-60005 / 68-5178 SSA-CYL70/W20	68-64516 26)	189	∅19.7x1.666 ↘ 45°/5°	M45200	M324170
68-60006 / 68-5179 SSA-CYL70/W25	68-64518 26)	182	∅24.7x1.693 ↘ 45°/5°	M45200	M324170
68-60007 / 68-5186 SSA-CYL70/B32	68-64520 26)	174	∅29.7x1.693 ↘ 45°/5°	M45200	M324170
68-60008 / 68-5180 SSA-CYL70/B32/45	68-64520 26)	174	∅29.7x1.693 ↘ 45°/5°	M45200	M324170

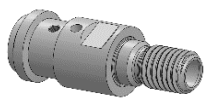

26) Sur demande - Auf Anfrage - On request

Clé de serrage SRS et SCS semblable à la norme SA 50 LONG
SRS und SCS Spannschlüssel ähnlich der Norm SA 50 LONG
SRS and SCS drawbar similar to standard SA 50 LONG

Cas d'emploi selon pages 87.1 et 87.2
 Anwendung gemäss Seiten 87.1 und 87.2
 Application according to pages 87.1 and 87.2



caractères gras : inclus dans la livraison
Fettschrift : im Lieferumfang inbegriffen
bold script : included in delivery

V		tirant Zugbolzen retention knob
W		rondelle élastique Federring Flexible disc

Emploi avec Verwendung mit Use with Art.	Clé de serrage Spannschlüssel Drawbar Art.	L1	D1	V	W
68-60005 / 68-5178 SSA-CYL70/W20	68-64537 26)	201	ø19.7x1.666 ↯ 45°/5°	M45201	M324170
68-60006 / 68-5179 SSA-CYL70/W25	68-64538 26)	192	ø24.7x1.693 ↯ 45°/5°	M45201	M324170
68-60007 / 68-5186 SSA-CYL70/B32	68-64539 26)	186	ø29.7x1.693 ↯ 45°/5°	M45201	M324170
68-60008 / 68-5180 SSA-CYL70/B32/45	68-64539 26)	186	ø29.7x1.693 ↯ 45°/5°	M45201	M324170

26) Sur demande - Auf Anfrage - On request

Serrage Outils
Werkzeugspannung
Tool Holding



Utilisation pour UGV (Usinage à Grande Vitesse)

Les besoins actuels dans le domaine des Centres d'Usinage sont orientés de plus en plus vers l'usinage à grande vitesse, ce qui nécessite des précisions toujours plus élevées.

La société SCHAUBLIN offre avec ses porte-outils du type HSK et ISO cône-face, utilisés avec les pinces de haute précision type D et EX, ainsi que le système de frettage, une solution complète, efficace et rentable pour votre Centre d'Usinage.

Solutions SCHAUBLIN

Sur le site de fabrication de SCHAUBLIN à Delémont nous développons, depuis longtemps, des solutions pour les centres d'usinage de nos clients. Plusieurs solutions sont devenues, aujourd'hui, des standards à l'échelle mondiale.

De manière continue, et en collaboration avec des fabricants de machines ainsi que des institutions, nos produits sont testés, contrôlés, améliorés et de nouvelles solutions sont développées.

Hochgeschwindigkeitsbearbeitung

Die aktuellen Bedürfnisse im Sektor der Bearbeitungszentren weisen immer mehr auf die Hochgeschwindigkeitsbearbeitung und verlangen kontinuierlich höhere Genauigkeiten.

SCHAUBLIN kann mit Ihrem HSK- und Steilkegelsortiment (mit Plananlage) diesen Bedarf abdecken und hat zusammen mit den Spannzangenhaltern für den Zangentyp D und EX sowie Schrumpffutter und anderen Systemen die optimale Lösung, um eine maximale Effizienz und Wirtschaftlichkeit Ihres Bearbeitungszentrums zu garantieren.

Produkte von SCHAUBLIN

Bei SCHAUBLIN in Delémont werden seit langem Produkte für die Bearbeitungszentren unserer Kunden entwickelt und hergestellt. Viele davon sind heute ein weltweiter Standard und stehen tagtäglich erfolgreich im Einsatz.

Laufend werden unsere Produkte durch Tests und Untersuchungen, auch in Zusammenarbeit mit Maschinenherstellern und Institutionen, verbessert und daraus neue Produkte entwickelt.

Use for HSC (High Speed Cutting)

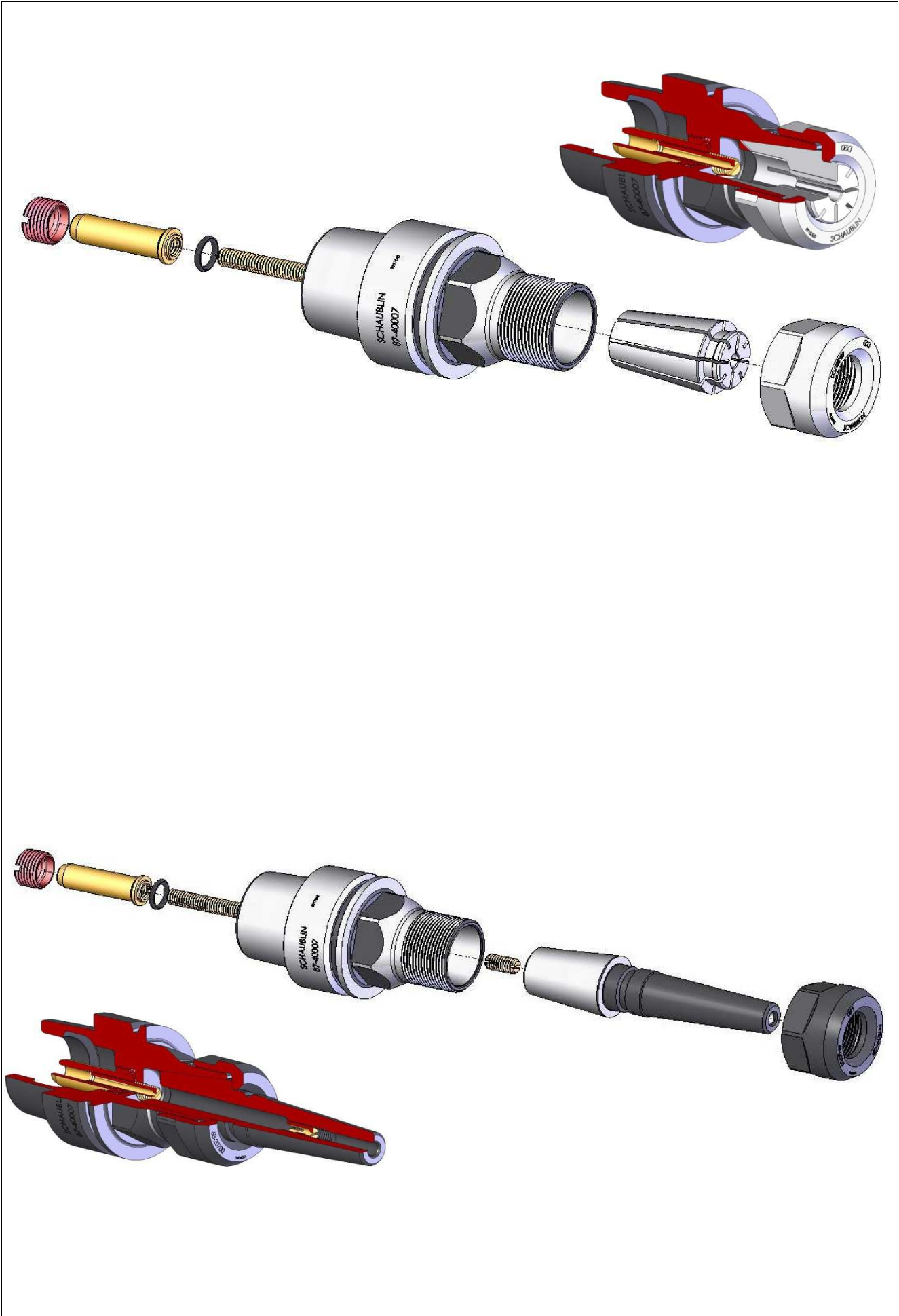
Current day demands within the field of Machining Centers are progressing toward very high speed machining; requiring increasingly accurate, high precision products.

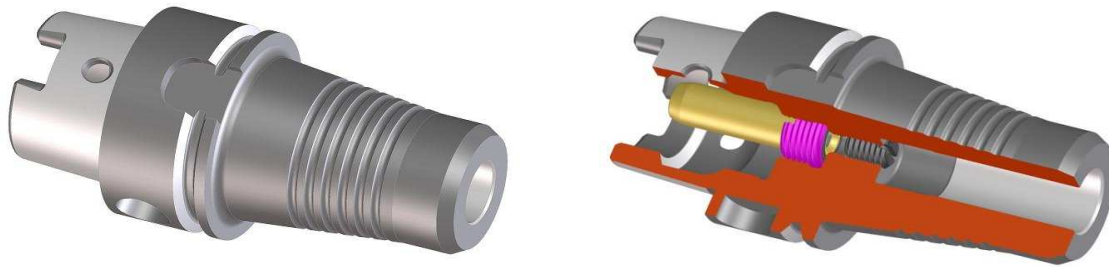
SCHAUBLIN offers with our HSK and ISO type toolholders, utilized with our high precision collets type D and EX, and the shrink-fit system, a complete, efficient, and profitable solution to your Machining Center needs.

SCHAUBLIN solutions

At the SCHAUBLIN production facility in Delémont, we have been designing tailored solutions to fit our customers' machining centers for many years. Several designs have materialized into standards on a worldwide scale.

Our products are continuously tested, checked, improved, and new solutions developed in close cooperation with machine tool manufacturers as well as industry institutions.





Les porte-fraises pour frettage ont un alésage cylindrique que l'on dilate en chauffant et qui serre l'outil lors du refroidissement.

Grâce à une longue expérience, SCHAUBLIN peut garantir des porte-outils de frettage d'une excellente qualité. Les porte-outils de frettage universels SCHAUBLIN sont utilisables avec la plupart des appareils de frettage à air chaud ainsi que quelques appareils inductifs. Ils peuvent être utilisés sans problèmes pour toutes sortes de queues d'outils métal dur et, sous certaines conditions, aussi pour queues HSS avec ou sans recouvrement.

Contour extérieur :

Le contour extérieur des porte-outils de frettage est déterminé par une ergonomie qui assure une rigidité optimale avec une masse idéale sans formes limitant l'usinage. Ces avantages pour l'usinage limitent l'application des appareils de refroidissement qui dépendent du contour extérieur du porte-outils. SCHAUBLIN ne fait aucun compromis concernant la sécurité d'utilisation et la durée de vie de la broche ou de la machine!

Température du procédé de frettage :

La température de frettage dépend fortement de la tolérance de la queue d'outil. Un diamètre proche de la limite supérieure de la tolérance engendre une température de frettage plus élevée. Celle-ci se situe entre 150...300°C. Dans la partie de chauffage rainurée, le porte-outils de frettage ne doit pas être chauffé à plus de 400°C. En dessus de 250°C il peut se former une couche de calamine.

Fretter des outils en HSS :

Les outils en acier rapide (HSS) sont frettés et défrettés sous la condition suivante: Le temps de chauffage doit être très court de sorte que l'outil n'ait pas le temps de se dilater. De même la température de frettage ne doit pas excéder 400°C. Pour plus d'explications, contactez le constructeur de l'appareil à fretter. Il vous informera sur les possibilités de frettage HSS.

Tolérances des queues d'outil :

Le serrage entre le porte-outils de frettage et l'outil doit être précisément déterminé pour transmettre les forces et les couples provoqués lors de l'usinage. Pour cette raison, la tolérance du diamètre de la queue d'outil ne devrait pas dépasser les limites suivantes: $\varnothing 4...5$: ISO h4 $\varnothing 6...max$: ISO h6.



Schrumpffutter sind Werkzeughalter, deren zylindrische Spannbohrung sich durch Erwärmung dehnt, und beim Abkühlen das Werkzeug durch natürliches Schrumpfen spannt.

Schaublin garantiert dank langjähriger Erfahrung und bester Qualität für einwandfreie Schrumpffutter. Die universell einsetzbaren SCHAUBLIN-Schrumpffutter eignen sich bestens für die meisten auf dem Markt befindlichen Heissluft-Schrumpfgeräte und auch für einige Induktivgeräte. Problemlos einsetzbar für alle Arten von Vollhartmetallschäften, bedingt auch für HSS-Schäfte mit und ohne Hartmetallbeschichtung.

Aussenkontur :

Die Aussenkontur der Schrumpffutter ist auf eine optimale Steifigkeit bei gleichzeitig möglichst geringer Masse und kleinen Störkanten ausgelegt. Diese bei der Bearbeitung erheblichen Vorteile beschränken die Anwendung von konturabhängigen Kühlaggregaten. SCHAUBLIN macht keine Kompromisse was die Betriebssicherheit und die Lebensdauer von Spindel und Maschine anbelangt!

Prozesstemperatur :

Die Schrumpftemperatur hängt stark vom Werkzeugschaft ab. Sie liegt umso höher, desto näher der Werkzeugschaft an der oberen Toleranzgrenze liegt. Sie ist bei etwa 150....250°C maximal. Im Bereich des Spanndurchmessers sollten SCHAUBLIN-Schrumpffutter keinesfalls auf mehr als 400°C erwärmt werden. Ueber 250°C kann sich auf der Oberfläche Zunder bilden.

Schrumpfen von HSS-Werkzeugen :

HSS Werkzeuge lassen sich bedingt ein- oder ausschumpfen. Massgebend dafür ist ein genügend rasches Erwärmen der Aufnahme, bevor das HSS-Werkzeug durch seine eigene Wärmedehnung in der Aufnahme haften bleibt. Auch hier gilt: Maximal 400°C. Bitte klären Sie vorgängig die Möglichkeiten Ihres Schrumpfgerätes mit dem Hersteller ab.

Toleranzen der Werkzeugschäfte :

Schrumpffutter benötigen einen sehr genau definierten Presssitz um die beim Bearbeiten geforderten Kräfte und Momente übertragen zu können. Daher dürfen die Werkzeugschäfte folgende Toleranzbereiche nicht überschreiten: $\varnothing 4...5$: ISO h4 $\varnothing 6...max$: ISO h6.



The shrink-fit tool holders have a round bore which expands upon heating and will clamp the tool when cooled.

Experience enables SCHAUBLIN to guarantee shrink-fit toolholders of high quality. The SCHAUBLIN universal shrink-fit tool holders can be used with most heat shrink devices and some induction devices. It is possible to use all types of carbide tool shanks without problems, and under certain conditions HSS shanks with or without carbide liner.

Outer shape :

The outer shape of shrink-fit tool holders is designed to ensure optimum rigidity with a mass ideal for machining. This machining advantage limits the application of cooling machines which depend on the outer shape of the toolholder. SCHAUBLIN makes no compromise regarding the safety of use and the lifetime of the machining spindle!

Temperature of the heat treatment shrinking process :

The temperature required for shrink fit function is dependent upon properties of the tool shank. The closer the diameter is to the upper limit of tolerance, the higher the temperature required. Temperature range is around 150 to 300°C. On the grooved heated portion, the shrink-fit tool holder should not be heated over 400°C. Over 250°C, oxidation may occur.

Shrink-fit on HSS tools :

These tools can be heated and cooled under the following condition: The heating time must be very short to prevent possible deformation of the tool. For more detailed instructions, please contact the manufacturer of the shrink fit equipment. They will provide suitable information on HSS shrinking.

Tool shank tolerances :

The fit between the shrink-fit tool holder and the tool must be accurately determined in order to transfer the forces and the torque values during machining. For this reason, the tolerance of the tool shank should not exceed the following limits: $\varnothing 4...5$: ISO h4 $\varnothing 6...max$: ISO h6.

**Porte-fraises pour queues à méplat
Fräserhalter für Schäfte mit Mitnahmefläche
Millholders for end mills with flat**

**Application**

Les porte-fraises pour queues à méplat du système Weldon ou Whistle Notch (vis de blocage inclinée à 2°) sont utilisés généralement pour les usinages lourds et de grandes forces de coupe. Le serrage radial sur le plat permet de transmettre des couples importants.

Par contre, le serrage radial provoque une déformation de l'outil, ce qui engendre une augmentation du battement. Celui-ci provoque une surface usinée plus rugueuse et des vibrations. La durée de vie de l'outil est plus courte.

Pour cette raison, l'on peut dire que le système pour serrer des queues à méplat donne de moins bons résultats lors de l'usinage à haute vitesse (UGV).

Anwendungsbereich

Fräserhalter für Schäfte mit Mitnahmeflächen vom System Weldon oder Whistle Notch (Spannschraube 2° geneigt) werden im Allgemeinen für schwere Bearbeitung mit grossen Schnittkräften verwendet. Die radiale Spannung gestattet die Übertragung von grossen Schnittkräften.

Dagegen bewirkt diese radiale Spannung eine Verbiegung des Werkzeugschaftes, welche sich nachteilig auf die Rundlaufgenauigkeit des Werkzeuges auswirkt. Dadurch erhöhen sich die Rauigkeit der bearbeiteten Oberfläche und die Schwingungen. Die Standzeit des Werkzeuges ist kürzer.

Aus diesen Gründen lassen sich mit Fräserhaltern für Schäfte mit Mitnahmefläche weniger gute Resultate bei Hochgeschwindigkeits Bearbeitung erreichen.

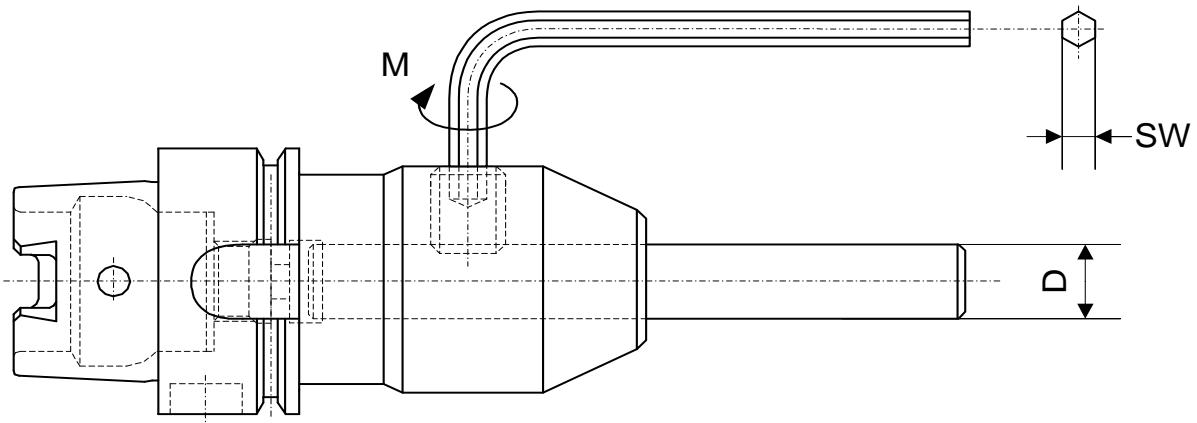
Application

The mill holders for end mills with flat, Weldon or Whistle Notch types (2° sloped stop screw) are generally used for heavy duty machining and high cutting forces. Radial clamping on the flat permits the transfer of machining forces.

However, radial clamping may cause tool distortion, generating an increase of the runout. This effect produces a rougher machined surface and vibrations. Tool life is thus shortened.

For this reason, we must state that clamping on the mill flat produces inferior results compared to high speed machining.

Porte-fraises pour queues à méplat
Fräserhalter für Schäfte mit Mitnahmefläche
Millholders for end mills with flat



D	M (Nm)	SW	Jauge Kontrolldorn Gauge
3	2	1.5	69-99100
4	5	2	69-99101
5	5	2.5	69-99103
6	5	3	69-99104
8	10	4	69-99105
10	16	5	69-99107
12	28	6	69-99108
14	28	6	69-99125
16	42	6	69-99111
18	42	6	69-99126
20	50	8	69-99113
25	60	10	69-99115
32	72	10	69-99118
40	72	10	69-99120
50	90	12	69-99121
63	90	12	69-99123

Equilibrage

L'équilibrage des porte-outils diminue les influences du balourd sur les broches à haute vitesse. Un porte-outils bien équilibré permet :

- une augmentation de la durée de vie de la broche
- une diminution des vibrations
- une amélioration de l'état de surface
- une meilleure durée de vie de l'outil
- d'utiliser des porte-outils asymétriques pour plus de 10'000 1/min

L'équilibrage des porte-outils est fait sans écrou ni vis de réglage.

Balourd résiduel

Les porte-outils équilibrés sont livrables avec le balourd résiduel maximal selon tablelle ci-dessous :

- porte-outils non équilibrés : si le client veut ce même porte-outil équilibré il sera fait selon la tablelle ci-dessous
- autres qualités d'équilibrage : SUR DEMANDE

La broche, le porte-outils et l'outil sont une seule unité. L'usinage détermine les forces supplémentaires. La vitesse maximale dépend de tous ces éléments et peut être déterminée seulement par le fabricant de la machine en tenant compte de tous les paramètres.

Auswuchten

Das Auswuchten von Werkzeugaufnahmen mindert den Einfluss der Unwucht auf Hochgeschwindigkeitsspindeln. Ein genau ausgewuchteter Werkzeughalter gestattet :

- eine Erhöhung der Lebensdauer der Spindel
- eine Verringerung der Vibrationen
- eine Verbesserung der Oberflächengüte
- eine längere Lebensdauer des Werkzeuges
- die Verwendung von asymmetrischen Werkzeughaltern für mehr als 10'000 1/min

Werkzeughalter werden ohne Muttern und Anschlagsschrauben ausgewuchtet.

Restunwucht

Die maximale Restunwucht der ausgewuchteten Werkzeughalter geht aus untenstehender Tabelle hervor :

- nicht ausgewuchtete Werkzeughalter können auf Anfrage gemäss unten stehender Tabelle nachgewuchtet werden
- Andere Auswuchtgüten : AUF ANFRAGE

Spindel, Werkzeugaufnahme und Werkzeuge bilden eine Einheit. Die Bearbeitung bestimmt die zusätzlich auftretenden Kräfte. Die Maximaldrehzahl ist abhängig von all diesen Elementen und kann nur vom Maschinen- oder Spindelhersteller, nach Angabe aller Einzelheiten, ermittelt werden.

Balancing

Balancing of the tool holder minimizes the influence of unbalanced tooling when run on high speed spindles. A balanced toolholder allows :

- an increase in spindle life
- reduced vibrations
- improved surface finish
- an increase in tool life
- the use of asymmetrical toolholders for over 10'000rpm

Balancing is performed without nut and set screw.

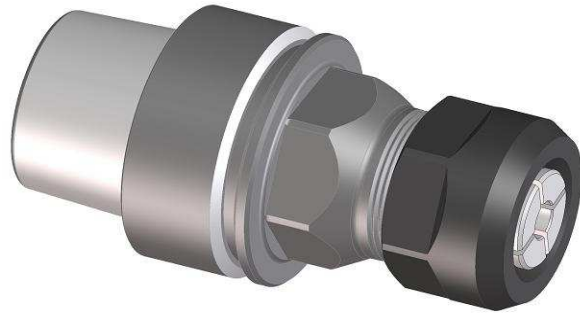
Residual unbalance

The balanced tool holders are available with the maximal residual unbalance according to the table below :

- unbalanced tool holder : if the client asks for same toolholder but balanced, it will be within the specifications below
- other quality : ON REQUEST

The spindle, the tool holder and the tool constitute one unit. The machining determines the additional forces. The maximum speed depends on all components and may only be determined by the manufacturer of the machine, taking all parameters into consideration.

Balourd résiduel - Restunwucht - Residual unbalance		Grandeur - Grösse - Size		
p.-pincés, p.-o. pour frettage Spannzangenhalter, Schrumpffutter collet chucks, shrink fit millholders	Weldon Whistle Notch	cône ISO Konus ISO taper ISO	HSK	autres andere others
0.1 gmm	0.1 gmm	ISO10; 20	HSK20 HSK25	11,5/5°
0.15 gmm	0.6 gmm	ISO25	HSK32	
0.2 gmm	0.6 gmm		HSK40	
1 gmm	1.2 gmm	ISO30	HSK50	
2 gmm	2 gmm	ISO40	HSK63	
2 gmm	4 gmm	ISO45		
3 gmm	6 gmm	ISO50		



Description du système HSK


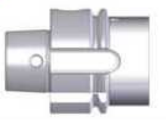


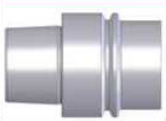





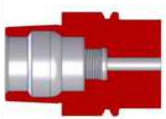
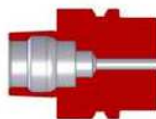
Les porte-outils HSK ont les caractéristiques suivantes :

- Le **cône élastique** s'adapte à la déformation de la broche en tournant à haute vitesse et augmente la force de serrage
- Le système **cône - face** évite l'enfoncement du porte-outil dans la broche et augmente la stabilité. Il garantit un préréglage bien précis de l'outil
- **Serrage, changement d'outil** : manuel et/ou automatique
- **Arrosage** : par le centre ou par la collerette
- **Entraînement** : par frottement ou par tenons d'entraînement

Application du système HSK

- Centres d'usinage CNC
- Broches à haute vitesse pour le fraisage
- Broches à haute vitesse pour la rectification
- Machines transfert
- Diviseurs
- Etc...

Exécutions HSK

Type	DIN69893-A	DIN69893-B	DIN69893-C	DIN69893-D	DIN69893-E	DIN69893-F
Vue de face						
Coupe						
Grandeurs existantes	25 32 40 50 63 80 100 125 160	40 50 63 80 100 125 160	25 32 40 50 63 80 100 125 160	32 40 50 63 80 100 125 160	20 25 32 40 50 63	50 63 80
Changement d'outil	Automatique ou manuel	Automatique ou manuel	Manuel	Manuel	Automatique	Automatique
Entraînement	Par tenons à l'arrière du cône	Par tenons sur la collerette	Par tenons à l'arrière du cône	Par tenons sur la collerette	Par frottement	Par frottement
Arrosage	Par le centre	Par le centre ou par la face d'appui	Par le centre	Par le centre ou par la face d'appui	Par le centre	Par le centre

Les produits SCHAUBLIN sont surtout de la forme **HSK A** , **HSK C** et **HSK E** selon norme DIN 69893. Tous les autres produits sont sur demande.

Avantages des produits HSK de SCHAUBLIN

- Très haute précision du système cône - face
- Utilisation des matériaux d'une bonne qualité
- Traitements thermiques impeccables effectués dans notre maison
- Tolérances de battement très serrées
- Longue durée de vie et faible usure de la broche
- Equilibrage général du HSK E
- Suivi de la fabrication à partir de la matière première jusqu'à la livraison

Beschreibung des HSK - Systemes


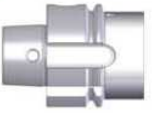




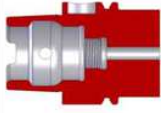



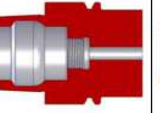

Werkzeugaufnahmen HSK (Hohl-Schaft-Kegel) zeichnen sich durch folgende Merkmale aus :

- Der **elastische Kegel** passt sich bei hoher Drehzahl dem Verformungsverhalten der Spindel an und bewirkt eine Zunahme der Haftung.
- Die **Plananlage** verhindert ein Einziehen der Werkzeugaufnahme in die Spindel und erhöht die Stabilität. Sie ermöglicht eine sehr genaue Längeneinstellung der Werkzeuge.
- **Spannen, Werkzeugwechsel** : manuell und/oder automatisch
- **Kühlen** : durch das Zentrum oder den Bund
- **Momentübertragung** : durch Reibung oder Mitnehmernuten

Einsatzgebiet vom System HSK

- CNC Bearbeitungszentren
- Hochgeschwindigkeitsspindeln zum Fräsen
- Hochgeschwindigkeitsspindeln zum Schleifen
- Transfermaschinen
- Teilapparate
- usw...

Verschiedene Arten HSK

Typ	DIN69893-A	DIN69893-B	DIN69893-C	DIN69893-D	DIN69893-E	DIN69893-F
Ansicht						
Schnitt						
Größen	25 32 40 50 63 80 100 125 160	40 50 63 80 100 125 160	25 32 40 50 63 80 100 125 160	32 40 50 63 80 100 125 160	20 25 32 40 50 63	50 63 80
Werkzeugwechsel	Automatisch oder manuell	Automatisch oder manuell	Manuell	Manuell	Automatisch	Automatisch
Übertragung des Drehmomentes	Durch Mitnehmer am Konusende	Durch Mitnehmer am Bund	Durch Mitnehmer am Konusende	Durch Mitnehmer am Bund	Durch Reibung	Durch Reibung
Kühlung	Durch das Zentrum	Durch das Zentrum oder die Planfläche	Durch das Zentrum	Durch das Zentrum oder die Planfläche	Durch das Zentrum	Durch das Zentrum

Im SCHAUBLIN Warensortiment HSK befinden sich insbesondere die Arten **HSK A**, **HSK C** und **HSK E** nach Norm DIN 69893. Alle übrigen Produkte auf Anfrage.

Vorteile von SCHAUBLIN - HSK - Produkten

- Hochgenaue Ausführung von Konus und Plananlage
- Verwendung von qualitativ hochwertigen Materialien
- Einwandfreie Wärmebehandlung im eigenen Hause
- Hohe Rundlaufgenauigkeit
- Hohe Lebensdauer und kleiner Spindelverschleiss
- HSK E generell ausgewuchtet
- Dokumentation der Herstellung vom Ausgangsmaterial bis zur Auslieferung

Description of HSK


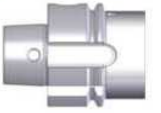



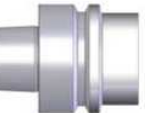
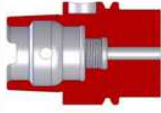



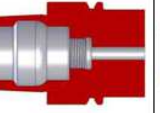

Specification of HSK tool holders :

- The **flexible taper** conforms to the shape of the spindle when running at high speed and increases the clamping force.
- The **taper and face** system prevents the toolholder from driving into the spindle and it increases the stability. It ensures the accurate pre-setting of the tool.
- **Clamping, tool change** : manual and/or automatic
- **Cooling** : through center or flange
- **Drive** : by friction or drive clutches

HSK system application

- CNC machining centers
- High speed milling spindles
- High speed grinding spindles
- Transfer machines
- Dividing devices
- etc...

Versions available

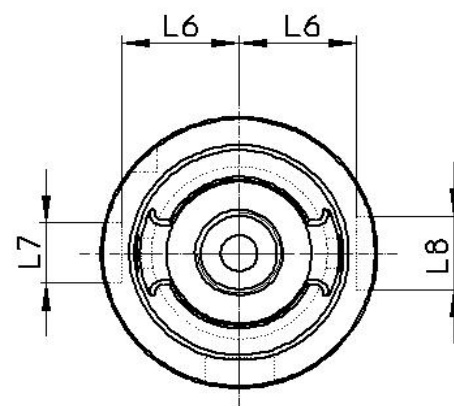
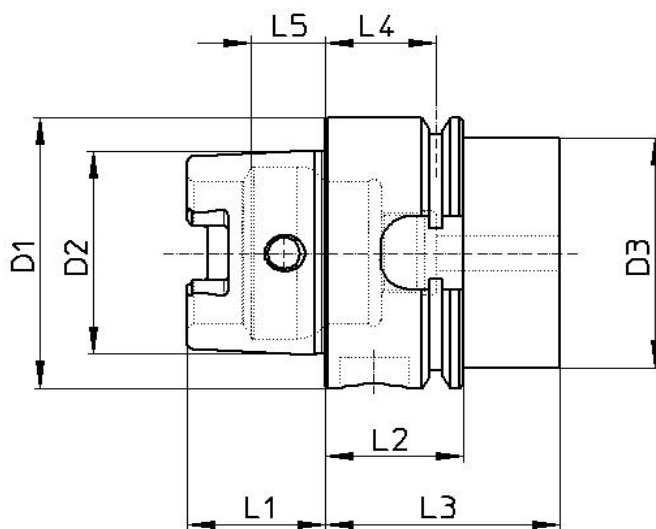
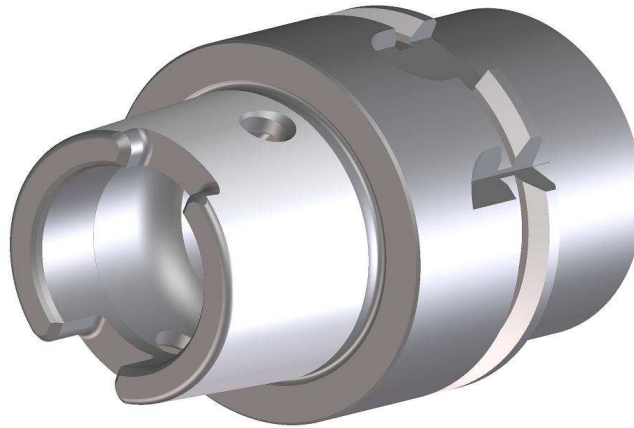
Type	DIN69893-A	DIN69893-B	DIN69893-C	DIN69893-D	DIN69893-E	DIN69893-F
Front view						
Cross-section						
Existing dimensions	25 32 40 50 63 80 100 125 160	40 50 63 80 100 125 160	25 32 40 50 63 80 100 125 160	32 40 50 63 80 100 125 160	20 25 32 40 50 63	50 63 80
Tool change	Automatic or manual	Automatic or manual	Manual	Manual	Automatic	Automatic
Drive	By lugs behind the cone	By lugs on the flange	By lugs behind the cone	By lugs on the flange	By friction	By friction
Fluid	By the center	By the center or by the bearing face	By the center	By the center or by the bearing face	By the center	By the center

SCHAUBLIN products conform to **HSK A**, **HSK C** and **HSK E** shapes to standard DIN 69893. Other versions are available on request.

Advantages of the SCHAUBLIN HSK products

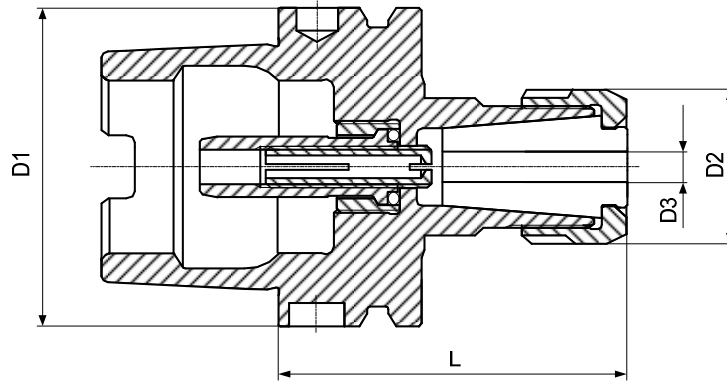
- Extreme precision of the taper-face system
- Use of high quality materials
- State of the art heat treatment by SCHAUBLIN
- Very tight radial runout tolerances
- Extended lifetime and low spindle wear
- All HSK E tool holders are balanced
- Manufacturing process control from raw material receipt to finished product

Dimensions - Abmessungen - Dimensions



Gr.	D1	D2	D3	L1	L2	L3	L4	L5	L6	L7	L8
HSK-A25	25	19	20	13	10	20	4.5	7.21	10	6	7
HSK-A32	32	24	26	16	20	35	16	8.92	13	7	9
HSK-A40	40	30	34	20	20	35	16	11.42	17	9	11
HSK-A50	50	38	42	25	26	42	18	14.13	21	12	14
HSK-A63	63	48	53	32	26	42	18	18.13	26.5	16	18




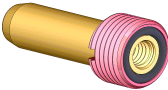
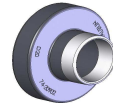
Porte-pinces D court - Spannzangenhalter D kurz - Collet chucks D short



équilibré
ausgewuchtet
balanced

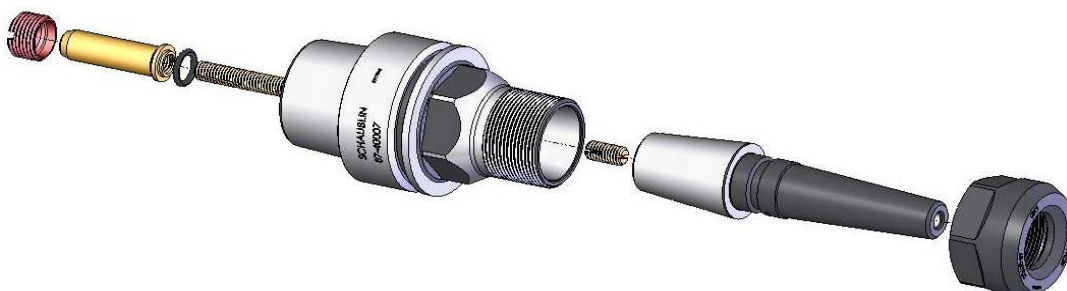
voir page 105.2
nach Seite 105.2
see page 105.2

caractères gras : inclus dans la livraison
Fettschrift : im Lieferumfang inbegriffen
bold script : included in delivery

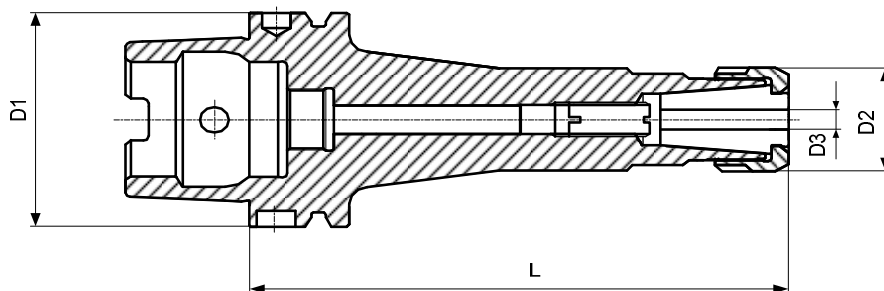
M	type D	pince Spannzange collet		Page 212
N	type D, DX, DA	écrou équilibré ausgewuchtete Mutter balanced nut		Page 213
O		vis de réglage Anschlagschraube adjusting screw		
P		raccord d'arrosage Kühlmittelrohr coolant fitting		Page 137
Q		extracteur Zangenaustreiber extractor		Page 214

D1	Art.	D2	D3	L	M	N	O	P	Q
HSK-A63	87-63155 24)	30.5	0.5-12.7	63	74-20000	68-20700 68-20703 68-20790	61-16903	87-63904	74-20902
	87-63158	42	1-20	70	74-29000	68-29700 68-29703 68-29790	61-16903	87-63904	74-29902

24) Utilisable avec rallonge de frettage, page 201
Verwendbar mit Schrumpfverlängerung, Seite 201
Can be used with shrink-fit extension, page 201



Porte-pinces D long - Spannzangenhalter D long - Collet chucks D long



équilibré
ausgewuchtet
balanced

voir page 105.2
nach Seite 105.2
see page 105.2

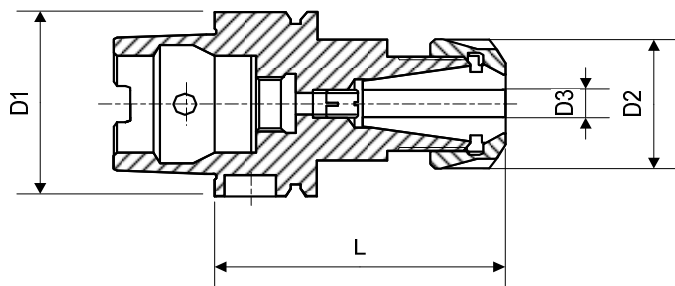
caractères gras : inclus dans la livraison
Fettschrift : im Lieferumfang inbegriffen
bold script : included in delivery

M	type D	pince Spannzange collet	Page 212
N	type D, DX, DA	écrou équilibré ausgewuchtete Mutter balanced nut	Page 213
O		vis de réglage Anschlagschraube adjusting screw	
P		raccord d'arrosage Kühlmittelrohr coolant fitting	Page 137
Q		extracteur Zangenaustreiber extractor	Page 214

D1	Art.	D2	D3	L	M	N	O	P	Q
HSK-A63	87-63150 26)	13.5	0.5-5	100	74-8000	68-8700 68-8703	87-90019	87-63904	74-8902
	87-63151	20	0.5-7	100	74-12000	68-12700 68-12703 68-12790	87-90016	87-63904	74-12902
	87-63152 26)	20	0.5-7	140	74-12000	68-12700 68-12703 68-12790	87-90016	87-63904	74-12902
	87-63153	27	0.5-10	100	74-16000	68-16700 68-16703 68-16790	87-90027	87-63904	74-16902
	87-63154	27	0.5-10	140	74-16000	68-16700 68-16703 68-16790	87-90027	87-63904	74-16902
	87-63156	30.5	0.5-12.7	100	74-20000	68-20700 68-20703 68-20790	87-90027	87-63904	74-20902
	87-63157 26)	30.5	0.5-12.7	140	74-20000	68-20700 68-20703 68-20790	87-90027	87-63904	74-20902
	87-63159	42	1-20	100	74-29000	68-29700 68-29703 68-29790	87-90015	87-63904	74-29902

26) Sur demande - Auf Anfrage - On request

Porte-pinces E court - Spannzangenhalter E kurz - Collet chucks E short



équilibré voir page 105.2
 ausgewuchtet nach Seite 105.2
 balanced see page 105.2

caractères gras : inclus dans la livraison
 Fettschrift : im Lieferumfang inbegriffen
 bold script : included in delivery

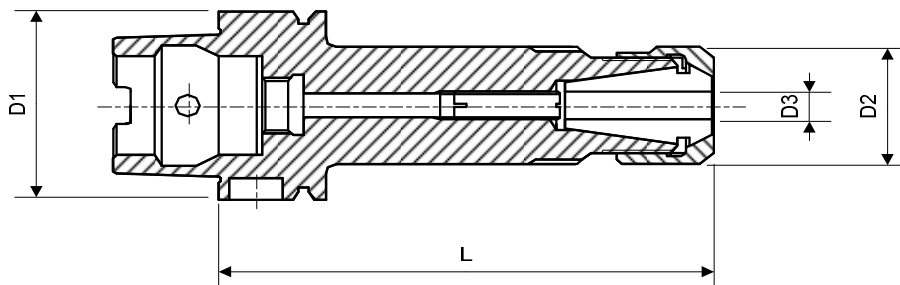
M	DIN 6499 A+B	pince Spannzange collet		Page 221
N	DIN 6499 D	écrou Mutter nut		Page 223
		écrou équilibré ausgewuchtete Mutter balanced nut		Page 224
O		clé pour l'écrou Mutternschlüssel spanner for the nut		Page 223
P		vis de réglage Anschlagschraube adjusting screw		
Q		raccord d'arrosage Kühlmittelrohr coolant fitting		Page 137

D1	Art.	D2	D3	L	M	N	O	P	Q
HSK-A32	87-32221 26)	17	0.5-7	50	75-12200 75-12300 ET1-12...	61-12710	-	87-90019	87-32904
	87-32222	25	0.5-10	60	75-16200 75-16300 ET1-16...	61-12721 61-16710	-	87-90019	87-32904
HSK-A40	87-40222	25	0.5-10	65	75-16200 75-16300 ET1-16...	61-16710	-	87-90016	87-40904
	87-40223	30.5	0.5-13	71	75-20200 75-20300 ET1-20...	61-16721 61-20710	-	87-90016	87-40904
	87-40225	42	0.5-16	52	75-25200 75-25300 ET1-25...	61-25730 61-25720	61-25800		
	87-40224	42	0.5-16	74	75-25200 75-25300 ET1-25...	61-25730 61-25720	61-25800	87-90016	87-40904
HSK-A50	87-50224	42	0.5-16	78	75-25200 75-25300 ET1-25...	61-25730 61-25720	61-25800	87-90016	87-50904
	87-50225	50	1.5-20	86	75-32200 75-32300 ET1-32...	61-32730 61-32720	61-32800	87-90016	87-50904
HSK-A63	87-63222	25	0.5-10	75	75-16200 75-16300 ET1-16...	61-16710	-	61-16903 24)	87-63904
	87-63224	42	0.5-16	80	75-25200 75-25300 ET1-25...	61-16721 61-25730 61-25720	61-25800	61-16903 24)	87-63904
	87-63225	50	1.5-20	100	75-32200 75-32300 ET1-32...	61-32730 61-32720	61-32800	87-90015	87-63904
	87-63226	63	2-26	100	75-40200 75-40300 ET1-40...	61-40730 61-40720	61-40800	87-90015	87-63904

24) Pour montage dans 87-63904 - Für Montage in 87-63904 - For assembly in 87-63904

26) Sur demande - Auf Anfrage - On request




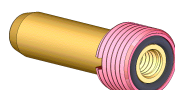
Porte-pinces E long - Spannzangenhalter E lang - Collet chucks E long



équilibré
ausgewuchtet
balanced

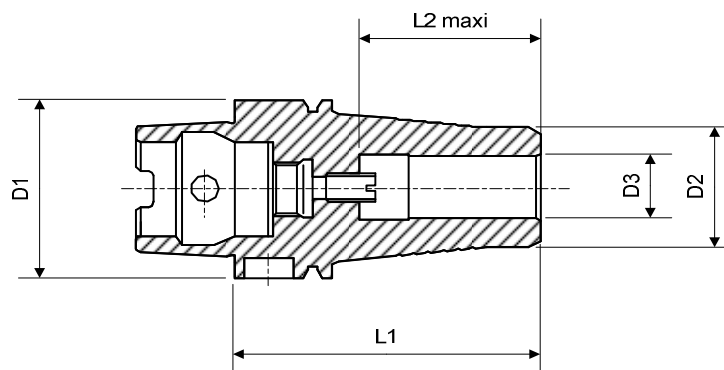
voir page 105.2
nach Seite 105.2
see page 105.2

caractères gras : inclus dans la livraison
Fettschrift : im Lieferumfang inbegriffen
bold script : included in delivery

M	DIN 6499 A+B	pince Spannzange collet		Page 221
N	DIN 6499 D	écrou équilibré ausgewuchtete Mutter balanced nut		Page 224
O		vis de réglage Anschlagschraube adjusting screw		
P		raccord d'arrosage Kühlmittelrohr coolant fitting		Page 137

D1	Art.	D2	D3	L	M	N	O	P
HSK-A32	87-32232	25	0.5-10	100	75-16200 75-16300 ET1-16...	61-16721	87-90007	87-32904
HSK-A40	87-40064	19	0.5-7	89	75-12200 75-12300 ET1-12...	61-12720	87-90007	87-40904
	87-40232	25	0.5-10	100	75-16200 75-16300 ET1-16...	61-16721	87-90007	87-40904
HSK-A50	87-50232	25	0.5-10	140	75-16200 75-16300 ET1-16...	61-16721	87-90027	87-50904
HSK-A63	87-63232	25	0.5-10	140	75-16200 75-16300 ET1-16...	61-16721	87-90015	87-63904


Porte-fraises pour frettage - Schrumpffutter - Shrink-fit millholder

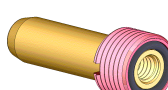


équilibré
ausgewuchtet
balanced

battement < 0.003
Rundlauf < 0.003
runout < 0.003

caractères gras : inclus dans la livraison
Fettschrift : im Lieferumfang inbegriffen
bold script : included in delivery

M  vis de réglage
Anschlagschraube
adjusting screw

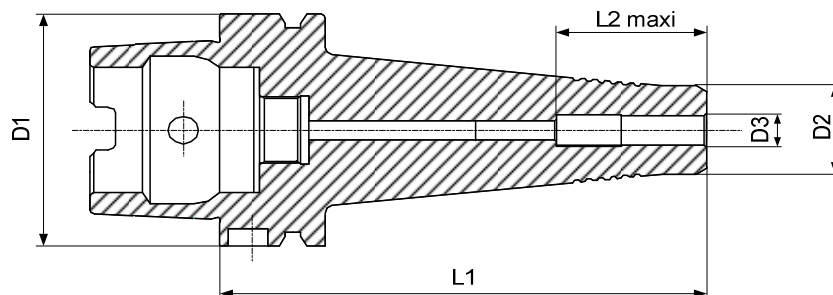
N  raccord d'arrosage
Kühlmittelrohr
coolant fitting

Page 137

D1	Art.	D2	D3	L1	L2	M	N
HSK-A40	87-40644	19	6	58	32	61-9901	87-40904
	87-40645	21	8	63	37	61-16912	87-40904
	87-40642	23	10	63	37	61-16912	87-40904
	87-40647	25	12	63	37	61-16912	87-40904
	87-40648	27	14	63	37	61-16912	87-40904
	87-40649	29	16	66	40	61-16912	87-40904
	87-40650	31	18	66	40	61-16912	87-40904
	87-40651	34	20	71	45	61-16912	87-40904
HSK-A63	87-63644	22	6	65	32	61-16903	87-63904
	87-63645	24	8	70	37	61-16912	87-63904
	87-63646	26	10	70	37	61-16912	87-63904
	87-63647	28	12	70	37	61-16912	87-63904
	87-63648 26)	30	14	70	37	61-16912	87-63904
	87-63649	32	16	75	40	61-16912	87-63904
	87-63650 26)	34	18	75	40	61-16912	87-63904
	87-63651	36	20	80	45	61-16912	87-63904
	87-63652	41	25	85	50	61-16912	87-63904
87-63653 26)	49	32	90	55	61-16912	87-63904	

26) Sur demande
Auf Anfrage
On request

Porte-fraises pour frettage long - Schrumpffutter lang - Shrink-fit millholder long



équilibré
ausgewuchtet
balanced

battement < 0.003
Rundlauf < 0.003
runout < 0.003

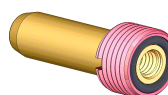
caractères gras : **inclus dans la livraison**
Fettschrift : **im Lieferumfang inbegriffen**
bold script : **included in delivery**

M



vis de réglage
 Anschlagschraube
 adjusting screw

N

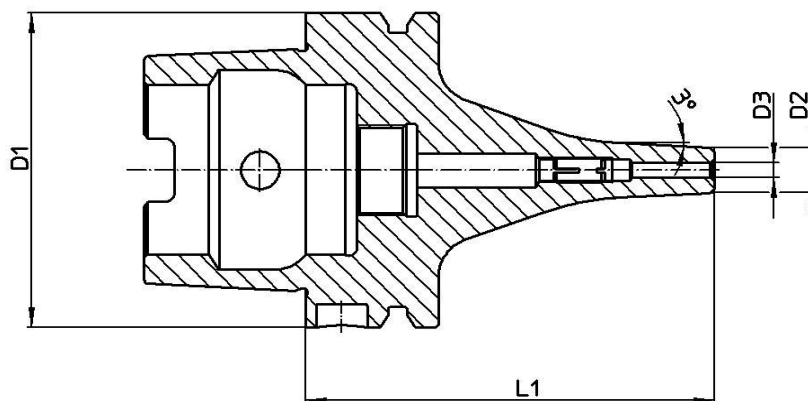


raccord d'arrosage
 Kühlmittelrohr
 coolant fitting

Page 137

D1	Art.	D2	D3	L1	L2	M	N
HSK-A63	87-63664	22	6	120	32	87-90022	87-63904
	87-63665	24	8	120	37	87-90007	87-63904
	87-63666	26	10	120	37	87-90007	87-63904
	87-63667	28	12	120	37	87-90007	87-63904
	87-63669	32	16	120	40	87-90007	87-63904
	87-63671	36	20	120	45	87-90007	87-63904

Porte-fraises pour frettage MINI - Schrumpffutter MINI - Shrink-fit millholder MINI



équilibré
ausgewuchtet
balanced

voir page 105.2
nach Seite 105.2
see page 105.2

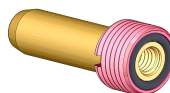
caractères gras : inclus dans la livraison
Fettschrift : im Lieferumfang inbegriffen
bold script : included in delivery

M



vis de réglage
Anschlagschraube
adjusting screw

N

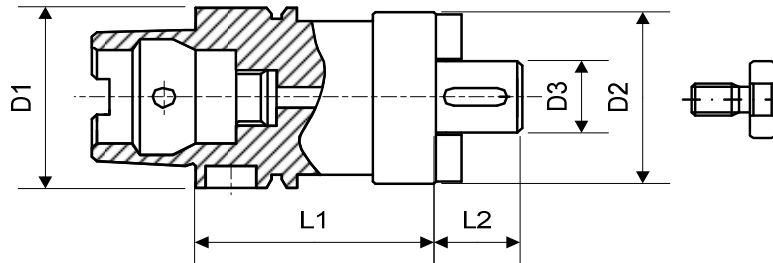


raccord d'arrosage
Kühlmittelrohr
coolant fitting

Page 137



D1	Art.	D2	D3	L	M	N
HSK-A63	87-63657	9	3	80	87-90019	87-63904
	87-63658	10	4	80	87-90019	87-63904

Porte-fraises universel - Kombi-Fräserhalter - Universal millholder



battement < 0.005
Rundlauf < 0.005
runout < 0.005

caractères gras : inclus dans la livraison
Fettschrift : im Lieferumfang inbegriffen
bold script : included in delivery

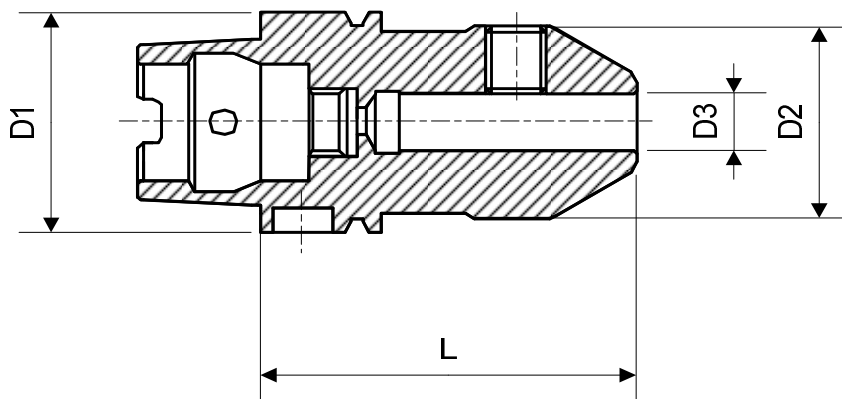
M		tenons d'entraînement Mitnehmersteine drive clutches
N	DIN 6367 	vis frontale Anzugsschraube lock screw
O		clavette Passfeder key
P		raccord d'arrosage Kühlmittelrohr coolant fitting

Page 137

D1	Art.	D2	D3	L1	L2	M	N	O	P
HSK-A40	87-40501 26)	28	13	35	13	89-40826	M429074 (M6x12)	89-95102	87-40904
	87-40503 26)	38	16	45	17	89-40823	M428434 (M8x16)	89-95105	87-40904
	87-40505 26)	48	22	50	19	89-40820	M428922 (M10x18)	89-95108	87-40904
HSK-A63	87-63503 26)	38	16	42	17	89-40823	M428434 (M8x16)	89-95105	87-63904
	87-63505 26)	48	22	42	19	89-40820	M428922 (M10x18)	89-95108	87-63904
	87-63507 26)	58	27	55	21	89-40821	M428469 (M12x22)	13-6327	87-63904
	87-63509 26)	65	32	55	24	87-90018	M432822 (M16x26)	89-95111	87-63904
	87-63511 26)	80	40	60	27	89-40822	M441678 (M20x30)	89-95114	87-63904

26) Sur demande
 Auf Anfrage
 On request

Porte-fraises pour queue cylindrique et méplat (Weldon DIN1835-B)
Fräserhalter für zylindrische Schäfte mit Mitnahmefläche (Weldon DIN1835-B)
Millholder for round shank with flat (Weldon DIN1835-B)



Couple de serrage voir page 104.2
Spannmomente nach Seite 104.2
Clamping torque see page 104.2

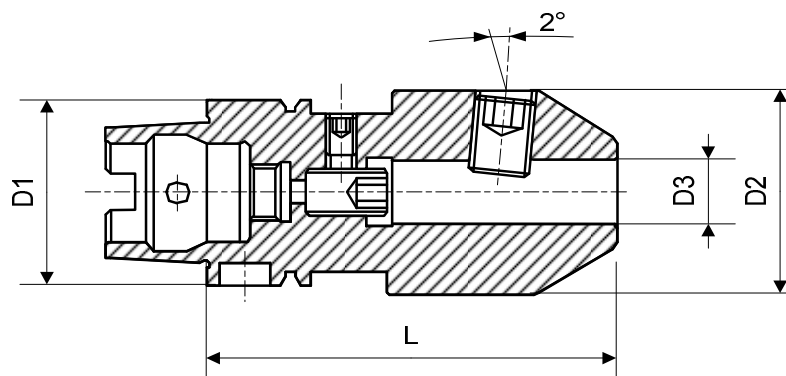
Equilibré sur demande voir page 105.2
Ausgewuchtet auf Anfrage nach Seite 105.2
Balanced on request see page 105.2

Ces articles ne figurent plus dans notre catalogue, mais nous restons naturellement à disposition pour toutes demandes de petites, moyennes ou grandes séries.

Diese Artikel befinden sich nicht mehr in unserem Katalog. Selbstverständlich stehen wir jederzeit zur Verfügung für Anfragen zu jeder beliebigen Seriengröße.

These items are no longer included in our catalogue but we are pleased to consider any request for small, medium, or large quantities.

Porte-fraises pour queue cylindrique et méplat incliné (DIN 1835-E)
Fräserhalter für zylindrische Schäfte mit geneigter Mitnahmefläche (DIN 1835-E)
Millholder for round shank with sloped flat (DIN 1835-E)



Couple de serrage voir page 104.2
Spannmomente nach Seite 104.2
Clamping torque see page 104.2

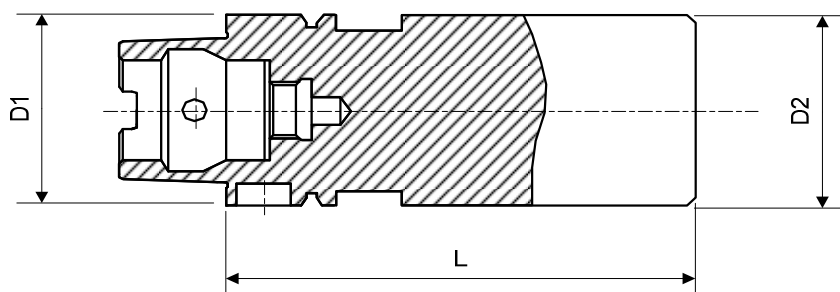
Equilibré sur demande voir page 105.2
Ausgewuchtet auf Anfrage nach Seite 105.2
Balanced on request see page 105.2

Ces articles ne figurent plus dans notre catalogue, mais nous restons naturellement à disposition pour toutes demandes de petites, moyennes ou grandes séries.

Diese Artikel befinden sich nicht mehr in unserem Katalog. Selbstverständlich stehen wir jederzeit zur Verfügung für Anfragen zu jeder beliebigen Seriengrösse.

These items are no longer included in our catalogue but we are pleased to consider any request for small, medium, or large quantities.

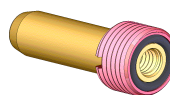
Tasseau ébauché - Rohling - Blank



cône trempé, rectifié
Konus gehärtet, geschliffen
taper hardened, ground

tête non trempée
Kopf ungehärtet
head not hardened

M

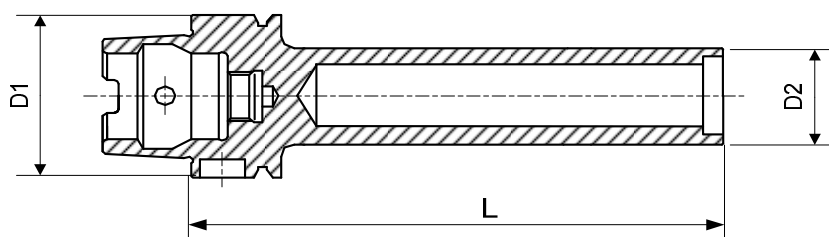


raccord d'arrosage
Kühlmittelrohr
coolant fitting

Page 137

D1	Art.	D2	L	M
HSK-A40	87-40720	40	125	87-40904
HSK-A50	87-50720	50	125	87-50904
HSK-A63	87-63720	63	125	87-63904

Mandrin de contrôle - Kontrolldorn - Inspection arbor



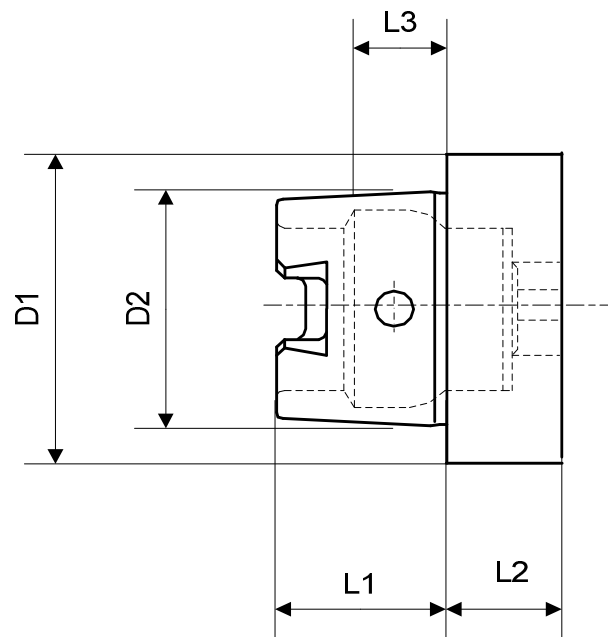
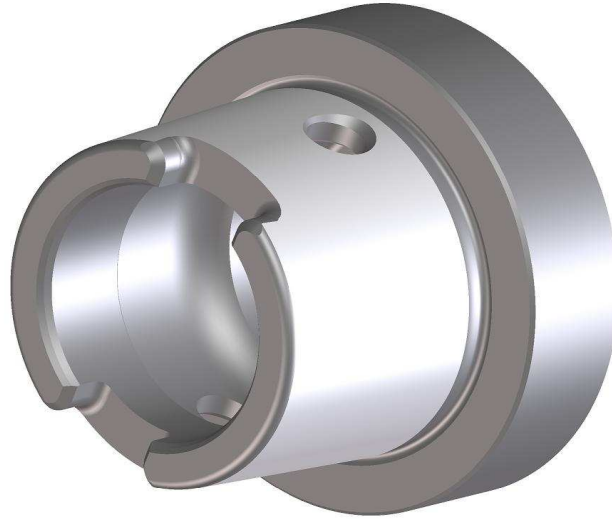
aussi utilisable pour HSK - C / E
auch geeignet für HSK - C / E
also suitable for HSK - C / E

dans coffret en bois
in Holzkasten
in wooden box

avec protocole de contrôle
mit Prüfprotokoll
with inspection report

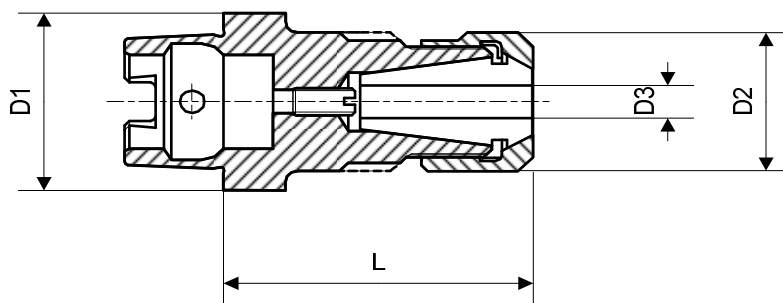
D1	Art.	D2	L
HSK-A25	87-25701	20	140
HSK-A32	87-32701	24	180
HSK-A40	87-40701	24	180
HSK-A50	87-50701	32	236
HSK-A63	87-63701	40	346

Dimensions - Abmessungen - Dimensions



Gr.	D1	D2	L1	L2	L3
HSK-C25	25	19	13	8	7.21
HSK-C32	32	24	16	10	8.92
HSK-C40	40	30	20	10	11.42
HSK-C50	50	38	25	12.5	14.13
HSK-C63	63	48	32	12.5	18.13

Porte-pinces E court - Spannzangenhalter E kurz - Collet chucks E short



équilibré
ausgewuchtet
balanced

voir page 105.2
nach Seite 105.2
see page 105.2

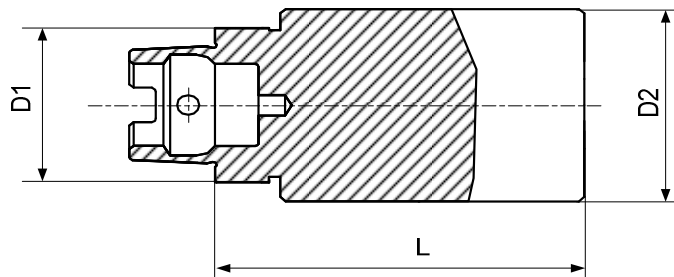
caractères gras : inclus dans la livraison
Fettschrift : im Lieferumfang inbegriffen
bold script : included in delivery

M	DIN 6499 A+B	pince Spannzange collet	Page 221
N	DIN 6499 D	écrou équilibré ausgewuchtete Mutter balance nut	Page 224
O		clé pour l'écrou Mutternschlüssel spanner for the nut	Page 224
P		vis de réglage Anschlagschraube adjusting screw	

D1	Art.	D2	D3	L	M	N	O	P
HSK-C32	87-32229 26)	25	0.5-10	53.6	75-16200 75-16300 ET1-16...	61-16710 61-16721	-	61-16912
	87-32224 26)	42	0.5-16	66	75-25200 75-25300 ET1-25...	61-25730 61-25720	61-25800	87-90016

26) Sur demande
 Auf Anfrage
 On request

Tasseau ébauché - Rohling - Blank



cône trempé, rectifié **tête non trempée**
Konus gehärtet, geschliffen **Kopf ungehärtet**
taper hardened, ground **head not hardened**

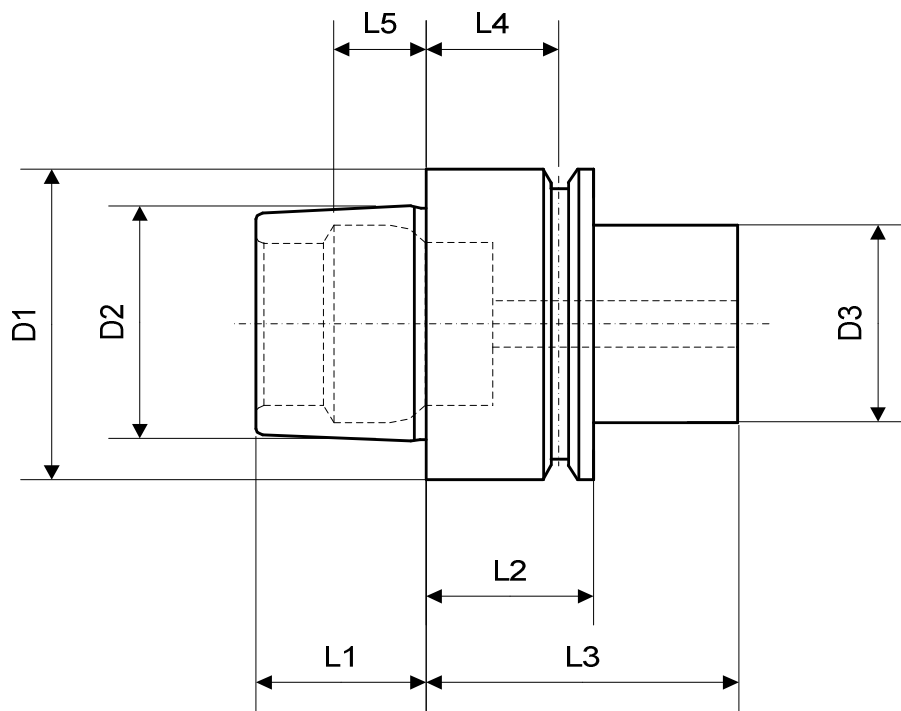
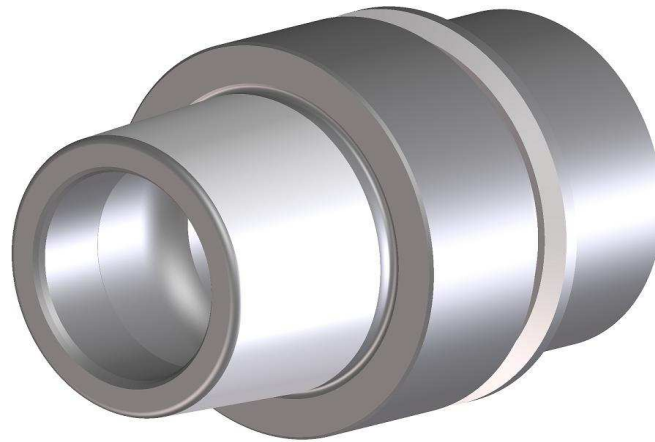
D1	Art.	D2	L	
HSK-C32	87-32724 26)	40	120	

26) Sur demande
 Auf Anfrage
 On request

Mandrin de contrôle - Kontrolldorn - Inspection arbor

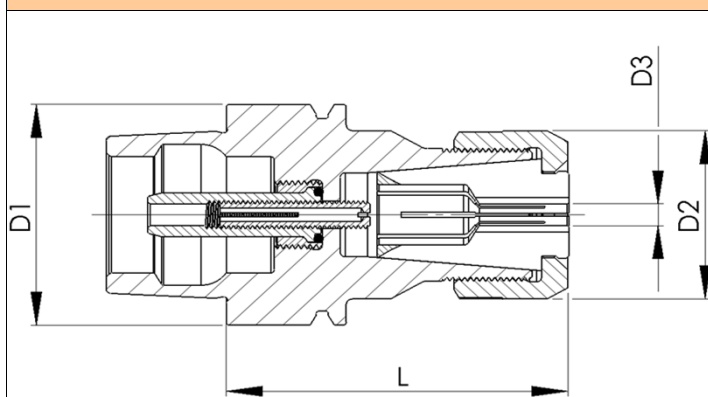
Pour HSK-E25, E32, E40, E50 et E63, voir page 122
 Für HSK-E25, E32, E40, E50 und E63 nach Seite 122
 For HSK-E25, E32, E40, E50 and E63, see page 122

Dimensions - Abmessungen - Dimensions



Gr.	D1	D2	D3	L1	L2	L3	L4	L5
HSK-E20	20	15.2	16	10	8	16	3.5	5.8
HSK-E25	25	19	20	13	10	20	4.5	7.21
HSK-E32	32	24	26	16	20	35	16	8.92
HSK-E40	40	30	34	20	20	35	16	11.42
HSK-E50	50	38	42	25	26	42	18	14.13
HSK-E63	63	48	53	32	26	42	18	18.13




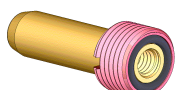
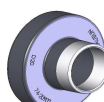
Porte-pinces D court - Spannzangenhalter D kurz - Collet chucks D short



équilibré
ausgewuchtet
balanced

voir page 105.2
nach Seite 105.2
see page 105.2

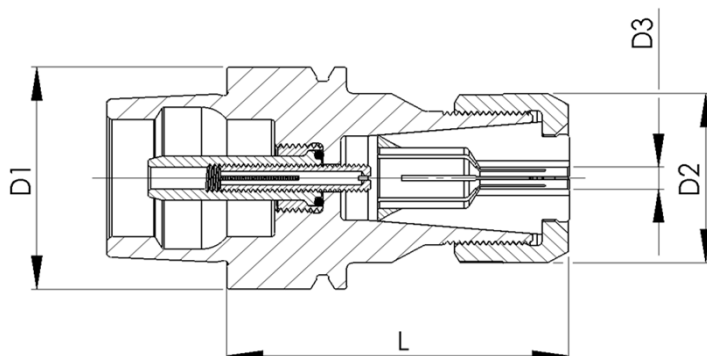
caractères gras : inclus dans la livraison
Fettschrift : im Lieferumfang inbegriffen
bold script : included in delivery

M	type D	pince Spannzange collet		Page 212
N	type D, DX, DA	écrou équilibré ausgewuchtete Mutter balanced nut		Page 213
O		vis de réglage Anschlagschraube adjusting screw		
P		raccord d'arrosage Kühlmittelrohr coolant fitting		Page 137
Q		extracteur Zangenaustreiber extractor		Page 214

D1	Art.	D2	D3	L	M	N	O	P	Q
HSK-E20	87-20000	13.5	0.5-5	35	74-8000	68-8700 68-8703	-	-	74-8902
HSK-E25	87-25002	13.5	0.5-5	33	74-8000	68-8700 68-8703	2000.04006	-	74-8902
	87-25004	20	0.5-7	38	74-12000	68-12700 68-12703 68-12790	2000.04006	-	74-12902
	87-25005	23	0.5-9	46	74-14000	68-14700 68-14703 68-14790	61-16912	-	74-14902
	87-25006	27	0.5-10	42	74-16000	68-16700 68-16703 68-16790	-	-	74-16902
HSK-E32	87-32006	27	0.5-10	53	74-16000	68-16700 68-16703 68-16790	87-90037	87-32904	74-16902
HSK-E40	87-40002	13.5	0.5-5	43	74-8000	68-8700 68-8703	61-9901	87-40904	74-8902
	87-40004	20	0.5-7	46	74-12000	68-12700 68-12703 68-12790	61-9901	87-40904	74-12902
	87-40016	27	0.5-10	52	74-16000	68-16700 68-16703 68-16790	61-9901	87-40904	74-16902
	87-40007 24)	30.5	0.5-12.7	57	74-20000	68-20700 68-20703 68-20790	61-9901	87-40904	74-20902
	87-40028	36	0.5-16	58	74-24000	68-24700 68-24703 68-24790	61-9901	87-40904	74-24902

24) Utilisable avec rallonge de frettage, page 201 / Verwendbar mit Schrumpfverlängerung, Seite 201
Can be used with shrink-fit extension, page 201




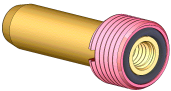

Porte-pinces D court - Spannzangenhalter D kurz - Collet chucks D short



équilibré
ausgewuchtet
balanced

voir page 105.2
nach Seite 105.2
see page 105.2

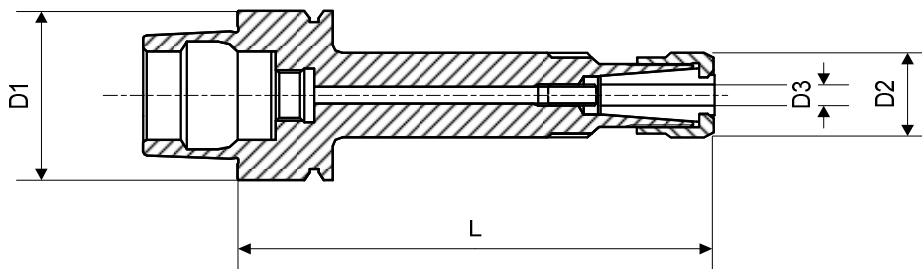
caractères gras : inclus dans la livraison
Fettschrift : im Lieferumfang inbegriffen
bold script : included in delivery

M	type D	pince Spannzange collet		Page 212
N	type D, DX, DA	écrou équilibré ausgewuchtete Mutter balanced nut		Page 213
O		vis de réglage Anschlagschraube adjusting screw		
P		raccord d'arrosage Kühlmittelrohr coolant fitting		Page 137
Q		extracteur Zangenaustreiber extractor		Page 214

D1	Art.	D2	D3	L	M	N	O	P	Q
HSK-E50	87-50007 24)	30.5	0.5-12.7	63	74-20000	68-20700 68-20703 68-20790	61-12907	87-50904	74-20902
	87-50008	36	0.5-16	64	74-24000	68-24700 68-24703 68-24790	61-12907	87-50904	74-24902
	87-50029	42	1-20	69	74-29000	68-29700 68-29703 68-29790	61-12907	87-50904	74-29902
HSK-E63	87-63009	42	1-20	72	74-29000	68-29700 68-29703 68-29790	61-16903	87-63904	74-29902

24) Utilisable avec rallonge de frettage, page 201
Verwendbar mit Schrumpfverlängerung, Seite 201
Can be used with shrink-fit extension, page 201




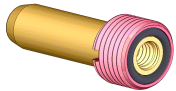
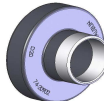
Porte-pinces D long - Spannzangenhalter D long - Collet chucks D long



équilibré
ausgewuchtet
balanced

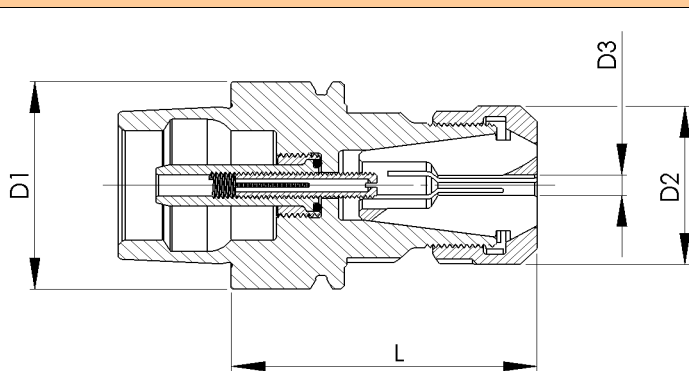
voir page 105.2
nach Seite 105.2
see page 105.2

caractères gras : inclus dans la livraison
Fettschrift : im Lieferumfang inbegriffen
bold script : included in delivery

M	type D	pince Spannzange collet		Page 212
N	type D, DX, DA	écrou équilibré ausgewuchtete Mutter balanced nut		Page 213
O		vis de réglage Anschlagschraube adjusting screw		
P		raccord d'arrosage Kühlmittelrohr coolant fitting		Page 137
Q		extracteur Zangenaustreiber extractor		Page 214

D1	Art.	D2	D3	L	M	N	O	P	Q
HSK-E25	87-25012	13.5	0.5-5	60	74-8000	68-8700 68-8703	87-90037	-	74-8902
	87-25014	20	0.5-7	60	74-12000	68-12700 68-12703 68-12790	87-90022	-	74-12902
HSK-E40	87-40012	13.5	0.5-5	70	74-8000	68-8700 68-8703	87-90037	87-40904	74-8902
	87-40030	20	0.5-7	100	74-12000	68-12700 68-12703 68-12790	87-90007	87-40904	74-12902
	87-40031	27	0.5-10	95	74-16000	68-16700 68-16703 68-16790	87-90007	87-40904	74-16902

Porte-pinces E court - Spannzangenhalter E kurz - Collet chucks E short



équilibré
ausgewuchtet
balanced

voir page 105.2
nach Seite 105.2
see page 105.2

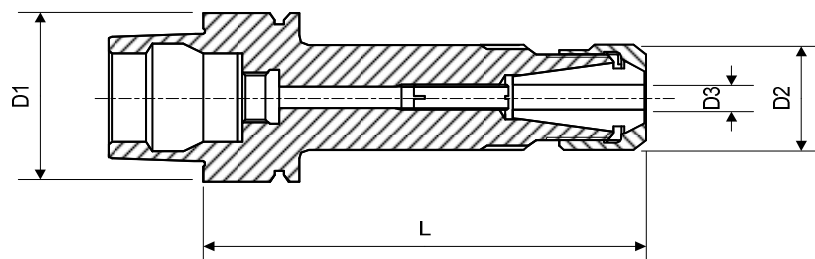
caractères gras : inclus dans la livraison
Fettschrift : im Lieferumfang inbegriffen
bold script : included in delivery

M	DIN 6499 A+B	pince Spannzange collet		Page 221
N	DIN 6499 D	écrou équilibré ausgewuchtete Mutter balance nut		Page 224
O		clé pour l'écrou Mutternschlüssel spanner for the nut		Page 224
P		vis de réglage Anschlagschraube adjusting screw		
Q		raccord d'arrosage Kühlmittelrohr coolant fitting		Page 137

D1	Art.	D2	D3	L	M	N	O	P	Q
HSK-E25	87-25051	25	0.5-10	50	75-16200 75-16300 ET1-16...	61-16721	-	61-16912	-
HSK-E32	87-32051	25	0.5-10	55	75-16200 75-16300 ET1-16...	61-16721	-	87-90037	87-32904
	87-32052	30.5	0.5-13	58	75-20200 75-20300 ET1-20...	61-20721	-	87-90037	87-32904
HSK-E40	87-40051	25	0.5-10	54	75-16200 75-16300 ET1-16...	61-16721	-	61-9901	87-40904
	87-40054 30)	25	0.5-10	66	75-16200 75-16300 ET1-16...	61-16721	-	87-90016	87-40904
	87-40065	30.5	0.5-13	58	75-20200 75-20300 ET1-20...	61-20721	-	61-9901	87-40904
	87-40053	42	0.5-16	60	75-25200 75-25300 ET1-25...	61-25720	61-25800	61-9901	87-40904
HSK-E50	87-50051	25	0.5-10	60	75-16200 75-16300 ET1-16...	61-16721	-	61-12907	87-50904
	87-50053	42	0.5-16	67	75-25200 75-25300 ET1-25...	61-25720	61-25800	61-12907	87-50904
	87-50054	50	1.5-20	72	75-32200 75-32300 ET1-32...	61-32720	61-32800	61-12907	87-50904
HSK-E63	87-63053	42	0.5-16	67	75-25200 75-25300 ET1-25...	61-25720	61-25800	61-16903	87-63904
	87-63054	50	1.5-20	74	75-32200 75-32300 ET1-32...	61-32720	61-32800	61-16903	87-63904

30) Aussi pour serrage manuel - auch für manuelle Spannung - also for manual clamping

Porte-pinces E long - Spannzangenhalter E long - Collet chucks E long



équilibré
ausgewuchtet
balanced

voir page 105.2
nach Seite 105.2
see page 105.2

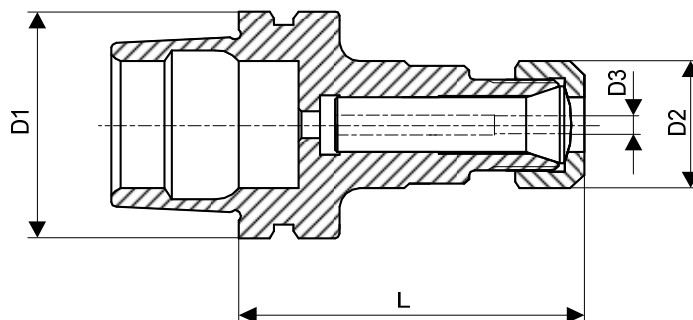
caractères gras : inclus dans la livraison
Fettschrift : im Lieferumfang inbegriffen
bold script : included in delivery

M	DIN 6499 A+B	pince Spannzange collet	Page 221
N	DIN 6499 D	écrou équilibré ausgewuchtete Mutter balance nut	Page 224
O		vis de réglage Anschlagschraube adjusting screw	
P		raccord d'arrosage Kühlmittelrohr coolant fitting	Page 137

D1	Art.	D2	D3	L	M	N	O	P
HSK-E40	87-40060 30)	13.5	0.5-5	62	75-9200 75-9300 -	61-9721	87-90019	87-40904
	87-40061 30)	13.5	0.5-5	82	75-9200 75-9300 -	61-9721	87-90019	87-40904
	87-40106	25	0.5-10	100	75-16200 75-16300 ET1-16...	61-16721	87-90007	87-40904

30) Aussi pour serrage manuel
Auch für manuelle Spannung
Also for manual clamping

Porte-pinces F - Spannzangenhalter F - Collet chucks F

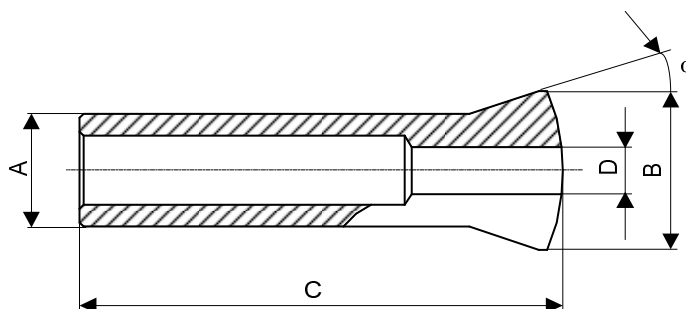



D1	Art.	D2	D3	L
HSK-E25	87-25052	14	1.0-4.76	34.6

Pince Spannzange Collet
76-1868

Ecrou Mutter Nut
68-11870

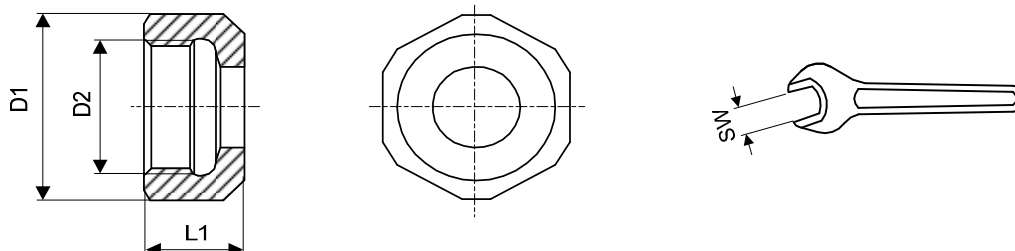
Pince - Spannzange - Collet



Type	Art.	A	B	C	α	D min.-max. 
F6	76-1868	6	8.5	23.8	20°	1.00...4.76

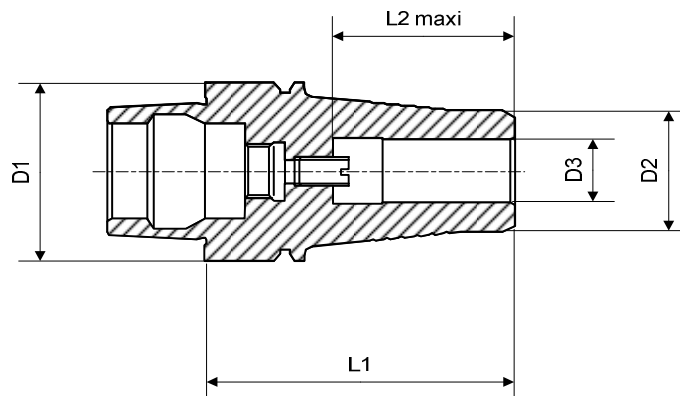
Alésages standards selon liste de prix - Standardbohrungen gemäss Preisliste - Standard bores according to price list
 Autres alésages sur demande - Andere Bohrungen auf Anfrage - Other bores on request

Ecrou - Mutter - Nut



Gr.	Art.	D1	D2	L1	SW
F6	68-11870	14	M10x0.75	7	13

Porte-fraises pour frettage - Schrumpffutter - Shrink-fit millholder



équilibré
ausgewuchtet
balanced

battement < 0.003
Rundlauf < 0.003
runout < 0.003

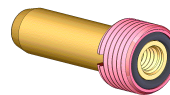
caractères gras : inclus dans la livraison
Fettschrift : im Lieferumfang inbegriffen
bold script : included in delivery

M



vis de réglage
Anschlagschraube
adjusting screw

N



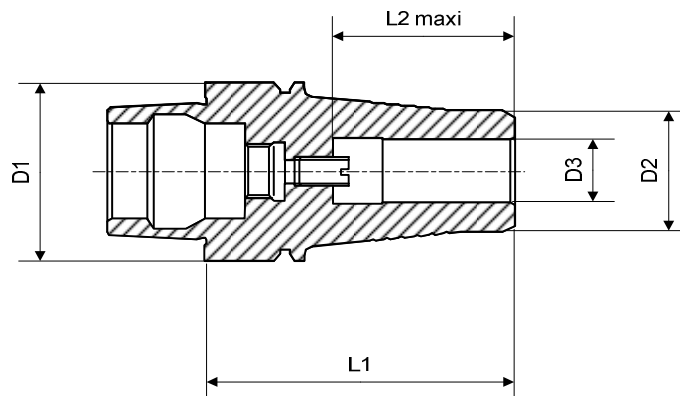
raccord d'arrosage
Kühlmittelrohr
coolant fitting

Page 137

D1	Art.	D2	D3	L1	L2	M	N
HSK-E32	87-32453	19	6	45	22	87-90019	87-32904
	87-32454	21	8	50	26	87-90019	87-32904
HSK-E40	87-40452	19	6	58	32	61-9901	87-40904
	87-40470	19	6.35 (1/4")	58	32	61-16912	87-40904
	87-40453	21	8	63	37	61-16912	87-40904
	87-40471	23	9.525 (3/8")	63	37	61-16912	87-40904
	87-40454	23	10	63	37	61-16912	87-40904
	87-40455	25	12	63	37	61-16912	87-40904
	87-40472	25	12.7 (1/2")	63	37	61-16912	87-40904
	87-40460	27	14	63	37	61-16912	87-40904
	87-40473	29	15.875 (5/8")	66	40	61-16912	87-40904
	87-40456	29	16	66	40	61-16912	87-40904
	87-40474	34	19.05 (3/4")	71	45	61-16912	87-40904
HSK-E50	87-40457	34	20	71	45	61-16912	87-40904
	87-50455	19	6	58	32	61-12907	87-50904
	87-50470	22	6.35 (1/4")	65	32	61-16912	87-50904
	87-50456	21	8	70	37	61-16912	87-50904
	87-50471	26	9.525 (3/8")	70	37	61-16912	87-50904
	87-50450	26	10	70	37	61-16912	87-50904
	87-50451	28	12	70	37	61-16912	87-50904
	87-50472	28	12.7 (1/2")	70	37	61-16912	87-50904
	87-50461 26)	30	14	70	37	61-16912	87-50904
	87-50473	32	15.875 (5/8")	75	40	61-16912	87-50904

26) Sur demande
Auf Anfrage
On request

Porte-fraises pour frettage - Schrumpffutter - Shrink-fit millholder



équilibré
ausgewuchtet
balanced

battement < 0.003
Rundlauf < 0.003
runout < 0.003

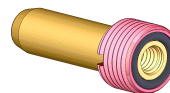
caractères gras : inclus dans la livraison
Fettschrift : im Lieferumfang inbegriffen
bold script : included in delivery

M



vis de réglage
Anschlagschraube
adjusting screw

N



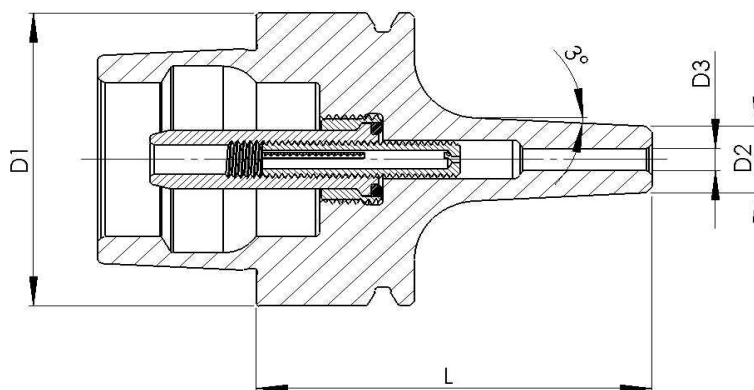
raccord d'arrosage
Kühlmittelrohr
coolant fitting

Page 137

D1	Art.	D2	D3	L1	L2	M	N
HSK-E50	87-50452	32	16	75	40	61-16912	87-50904
	87-50462 26)	34	18	75	40	61-16912	87-50904
	87-50474	36	19.05 (3/4")	80	45	61-16912	87-50904
	87-50453	36	20	80	45	61-16912	87-50904
	87-50454	41	25	85	50	61-16912	87-50904
HSK-E63	87-63453 26)	22	6	65	32	61-16912	87-63904
	87-63454 26)	24	8	70	37	61-16912	87-63904
	87-63455 26)	26	10	70	37	61-16912	87-63904
	87-63456 26)	28	12	70	37	61-16912	87-63904
	87-63463 26)	29	12.7 (1/2")	70	37	61-16912	87-63904
	87-63457 26)	30	14	70	37	61-16912	87-63904
	87-63458 26)	32	16	75	40	61-16912	87-63904
	87-63459 26)	34	18	75	40	61-16912	87-63904
	87-63460 26)	36	20	80	45	61-16912	87-63904
	87-63465 26)	41	25.4 (1")	85	37	61-16912	87-63904
	87-63461 26)	41	25	85	50	61-16912	87-63904
	87-63462 26)	49	32	90	55	61-16912	87-63904

26) Sur demande
Auf Anfrage
On request

Porte-fraises pour frettage MINI - Schrumpffutter MINI - Shrink-fit millholder MINI



équilibré
ausgewuchtet
balanced

voir page 105.2
nach Seite 105.2
see page 105.2

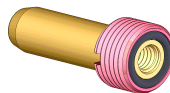
caractères gras : inclus dans la livraison
Fettschrift : im Lieferumfang inbegriffen
bold script : included in delivery

M



vis de réglage
Anschlagschraube
adjusting screw

N



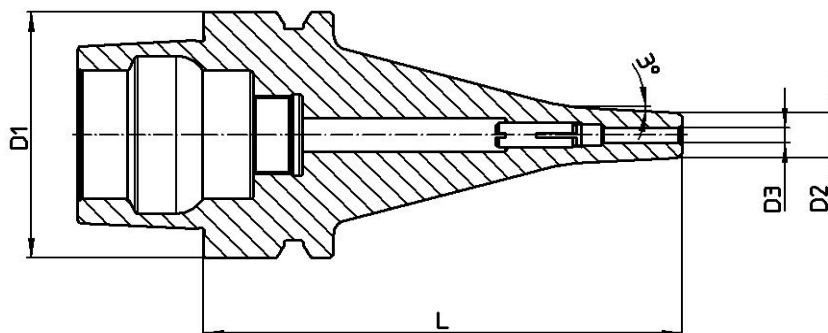
raccord d'arrosage
Kühlmittelrohr
coolant fitting

Page 137

D1	Art.	D2	D3	L	M	N
HSK-E32	87-32483 26)	9	3	50	-	87-32904
	87-32484 26)	10	4	50	-	87-32904
HSK-E40	87-40483	9	3	50	61-9901	87-40904
	87-40484	10	4	50	61-9901	87-40904
HSK-E50	87-50457	9	3	60	87-90022	87-50904
	87-50458	10	4	60	87-90022	87-50904

26) Sur demande
Auf Anfrage
On request

Porte-fraises pour frettage MINI - Schrumpffutter MINI - Shrink-fit millholder MINI



équilibré
ausgewuchtet
balanced

voir page 105.2
nach Seite 105.2
see page 105.2

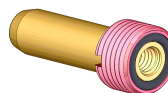
caractères gras : inclus dans la livraison
Fettschrift : im Lieferumfang inbegriffen
bold script : included in delivery

M



vis de réglage
Anschlagschraube
adjusting screw

N



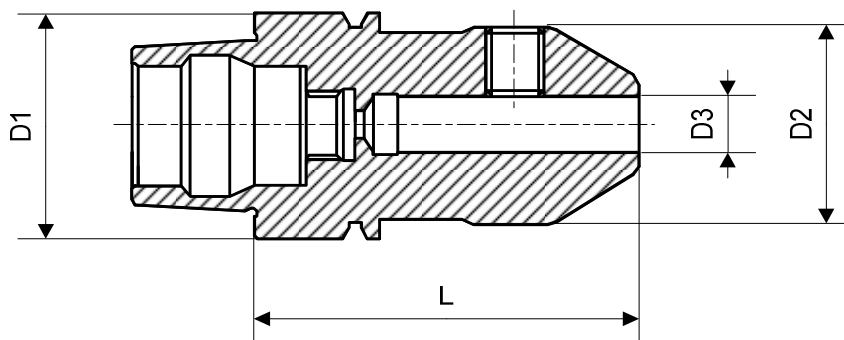
raccord d'arrosage
Kühlmittelrohr
coolant fitting

Page 137

D1	Art.	D2	D3	L	M	N
HSK-E32	87-32493 26)	9	3	70	-	87-32904
	87-32494 26)	10	4	70	-	87-32904
	87-32496 26)	12	6	70	-	87-32904
HSK-E40	87-40493	9	3	90	87-90022	87-40904
	87-40494	10	4	90	87-90022	87-40904
	87-40496	12	6	90	87-90022	87-40904
HSK-E50	87-50459	9	3	95	87-90022	87-50904
	87-50463	10	4	95	87-90022	87-50904
	87-50464	12	6	95	87-90022	87-50904

26) Sur demande
Auf Anfrage
On request

Porte-fraises pour queue cylindrique et méplat (Weldon DIN 1835-B)
Fräserhalter für zylindrische Schäfte mit Mitnahmefläche (Weldon DIN 1835-B)
Millholder for round shank with flat (Weldon DIN 1835-B)



Battement et couple de serrage voir page 104.2
Rundlauf und Spannmomente nach Seite 104.2
Radial runout and clamping torque see page 104.2

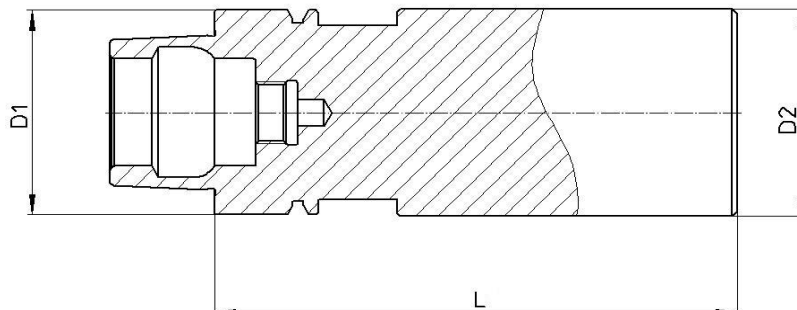
Equilibré voir page 105.2
Ausgewuchtet nach Seite 105.2
Balanced see page 105.2

Ces articles ne figurent plus dans notre catalogue, mais nous restons naturellement à disposition pour toutes demandes de petites, moyennes ou grandes séries.

Diese Artikel befinden sich nicht mehr in unserem Katalog. Selbstverständlich stehen wir jederzeit zur Verfügung für Anfragen zu jeder beliebigen Seriengröße.

These items are no longer included in our catalogue but we are pleased to consider any request for small, medium, or large quantities.

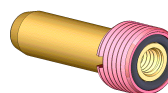
Tasseau ébauché - Rohling - Blank



cône trempé, rectifié
Konus gehärtet, geschliffen
taper hardened, ground

tête non trempée
Kopf ungehärtet
head not hardened

M

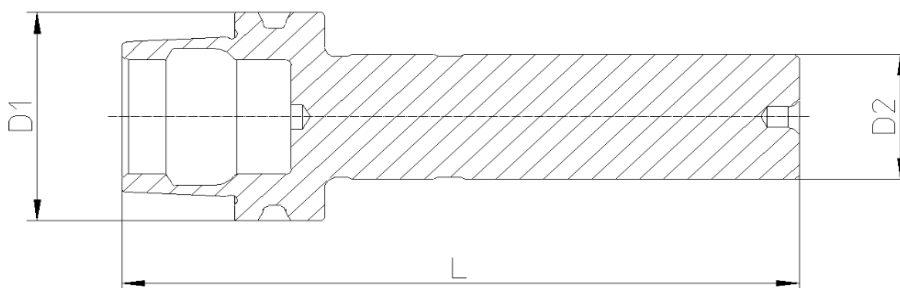


raccord d'arrosage
Kühlmittelrohr
coolant fitting

Page 137

D1	Art.	D2	L	M
HSK-E40	87-40722	40	125	87-40904

Mandrin de contrôle - Kontrolldorn - Inspection arbor



dans coffret en bois
in Holzkasten
in wooden box

avec protocole de contrôle
mit Prüfprotokoll
with inspection report

D1	Art.	D2	L
HSK-E20	87-20700 26)	12	50

Pour HSK-E25, E32, E40, E50 et E63, voir page 122
Für HSK-E25, E32, E40, E50 und E63 nach Seite 122
For HSK-E25, E32, E40, E50 and E63, see page 122

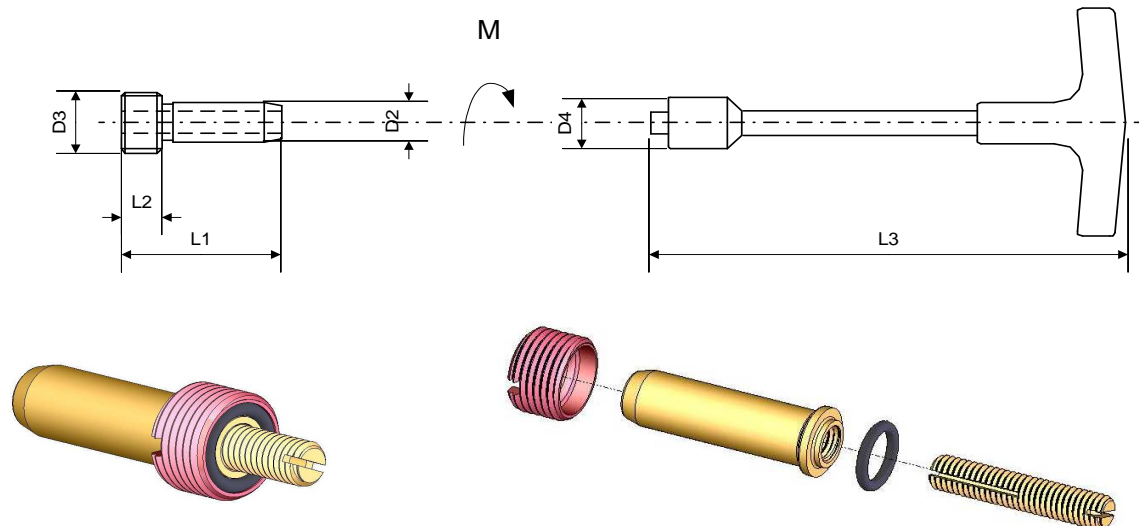
26) Sur demande
Auf Anfrage
On request

Accessoires pour l'arrosage - Zubehör für Innenkühlung - Accessories for coolant

Vis de réglage
Verstellschraube
Adjusting screw

Raccord d'arrosage
Kühlmittelrohr
Coolant fitting

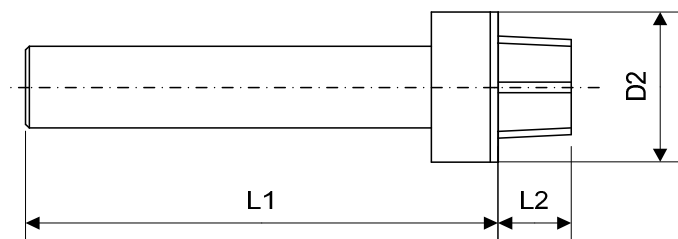
Clé
Schlüssel
Spanner



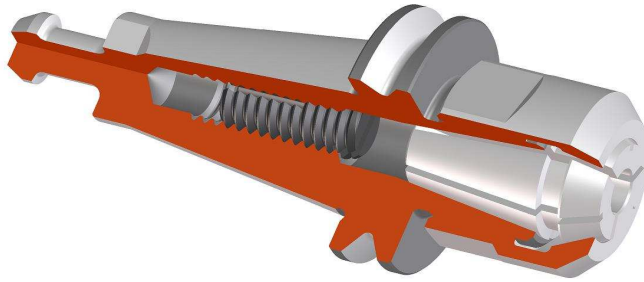
vis de réglage : A COMMANDER SEPARATEMENT
Anschlagschraube : SEPARAT ZU BESTELLEN
Adjusting screw : TO ORDER SEPARATELY

Gr.	Couple Moment Torque M [Nm]	Raccord d'arrosage Kühlmittelrohr Coolant fitting					Vis de réglage Anschlagschraube Adjusting screw Art.	Clé Schlüssel Spanner		
		Art.	D2	D3	L1	L2		Art.	D4	L3
HSK-32	6	87-32904	6	M10x1	25.7	5.5	87-90037	87-32905	8.5	107
HSK-40	10	87-40904	8	M12x1	29.2	7.5	61-9901	87-40905	13	165
HSK-50	20	87-50904	10	M16x1	32.7	9.5	61-12907	87-50905	14.5	117
HSK-63	26	87-63904	12	M18x1	36.2	11.5	61-16903	87-63905	16.5	122

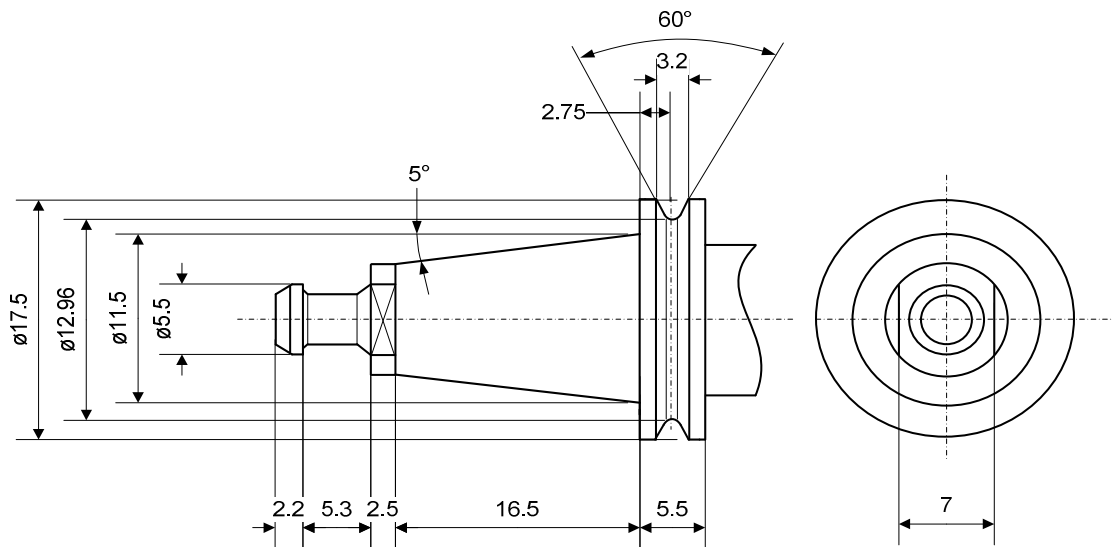
Poignée de nettoyage - Reinigungsdorn - Cleaning handle



Gr.	Art.	D2	L1	L2	Gr.	Art.	D2	L1	L2
					HSK - E25	87-25911	33	114	13
HSK-A32	87-32910	35	128	10	HSK - E32	87-32911	35	144	16
HSK-A40	87-40910	45	128	13	HSK - E40	87-40914	45	149	20
HSK-A50	87-50910	53	134	17	HSK - E50	87-50911	53	160	25
HSK-A63	87-63910	66	145	22	HSK - E63	87-63912	66	178	32

Dimensions - Abmessungen - Dimensions

Norme SCHAUBLIN
SCHAUBLIN Norm
SCHAUBLIN Specification



pour plus que 100'000 1/min
für mehr als 100'000 1/min
for more than 100'000 1/min

pour broches \varnothing 17mm
für Spindeln \varnothing 17mm
for spindles \varnothing 17mm

système cône-face pour une grande rigidité à une vitesse de rotation élevée
Plananlage-System für eine hohe Steifigkeit bei grossen Drehzahlen
taper and face system for high stability at high rpm

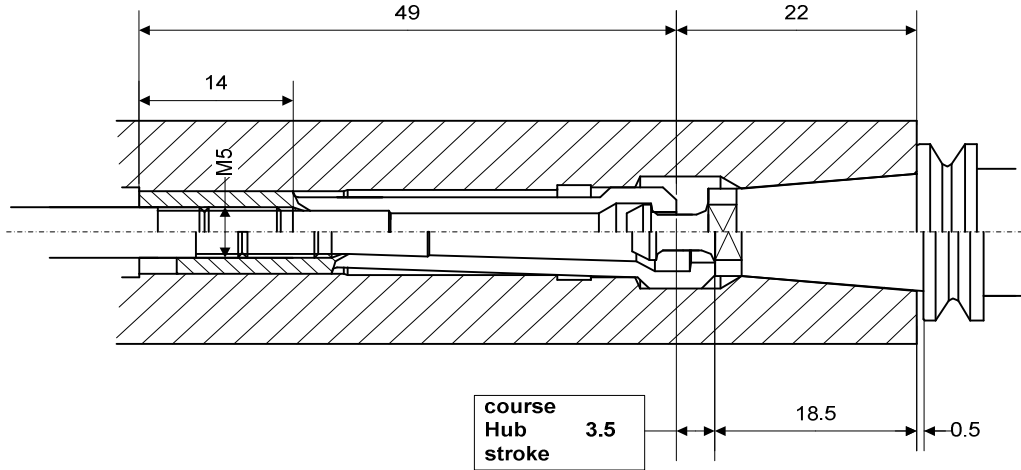
serrage et changement automatique des porte-outils
automatisches Spannen und Wechseln der Werkzeughalter
automatic clamping and changing of the toolholders

sans arrosage par le centre
ohne zentrale Kühlmittelzufuhr
without cooling through center

11.5/5° **la meilleure solution pour petites broches à grande vitesse**
die beste Lösung für kleine, schnell laufende Spindeln
the best solution for small high-speed spindles

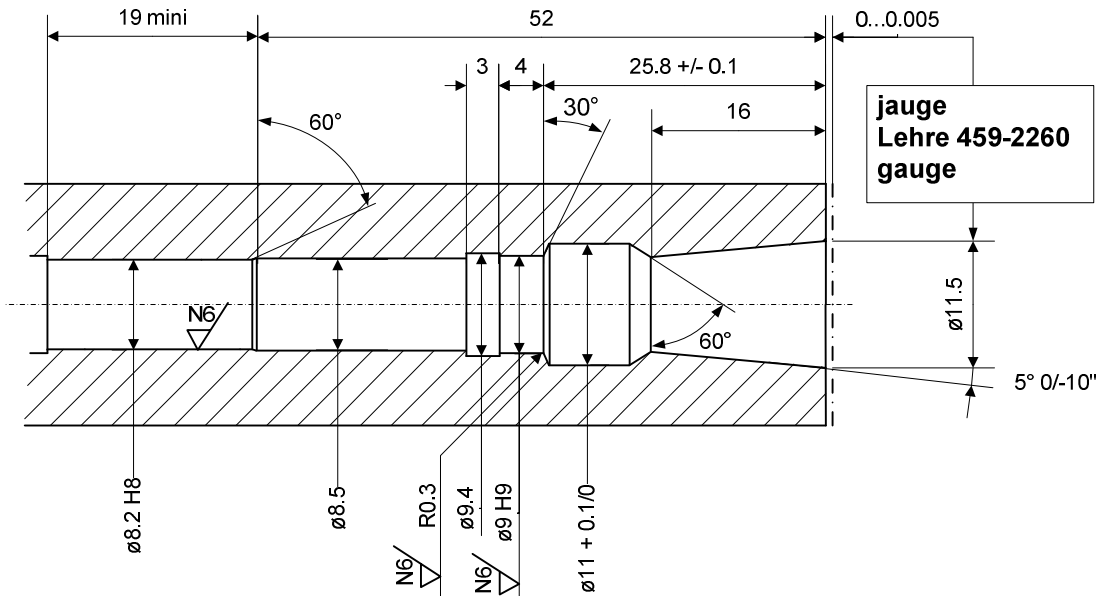
Pince et logement pour fixation automatique des porte-outils
Spannzange und Aufnahme für automatisches Spannen der Werkzeughalter
Collet and seat for automatic setting of toolholders

Norme SCHAUBLIN - SCHAUBLIN Norm - SCHAUBLIN Specification



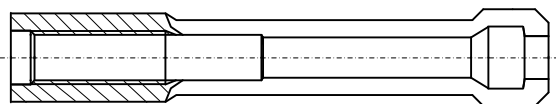
montage de la pince possible par derrière ou devant
 Montage der Spannzange von vorne oder hinten möglich
 collet assembly from either end

force de serrage axiale : 1000 N
 achsiale Spannkraft : 1000 N
 axial clamping force : 1000 N



Pince - Spannzange - Collet

Gr.	Art.
11.5/5°	74-60042

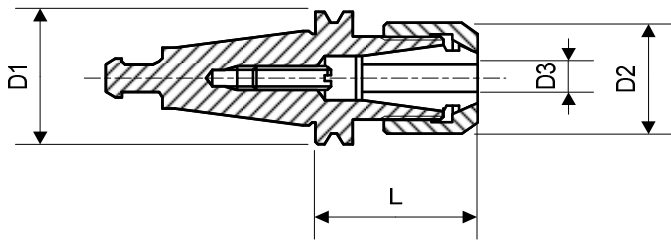


Jauge - Lehre - Gauge

Gr.	Art.
11.5/5°	459-2260

Jauge de rectification pour cône - face
 Schleiflehre für Kegel-Plananlage
 Grinding gauge for taper - face system

Porte-pinces E court - Spannzangenhalter E kurz - Collet chucks E short



équilibré
ausgewuchtet
balanced

voir page 105.2
nach Seite 105.2
see page 105.2

caractères gras : inclus dans la livraison
Fettschrift : im Lieferumfang inbegriffen
bold script : included in delivery



M DIN 6499 A+B
pince
Spannzange
collet

Page 221



N DIN 6499 D
écrou
Mutter
nut

Page 223

écrou équilibré
ausgewuchtete Mutter
balanced nut

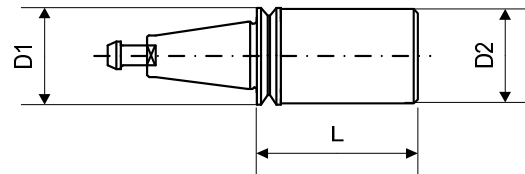
Page 224



O
vis de réglage
Anschlagschraube
adjusting screw

Gr.	Art.	D1	D2	D3	L	M	N	O
11.5/5°	61-12510	17.5	16.7	0.5-7	24.8	75-12200 75-12300 ET1-12...	61-12710 61-12721	M4x10 DIN551

Tasseau ébauché - Rohling - Blank

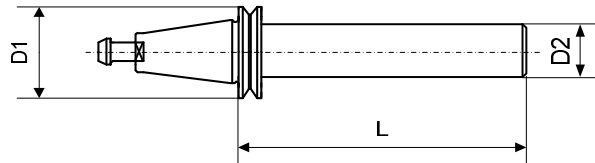


Gr.	Art.	D1	D2	L
11.5/5°	89-11500	17.5	17.3	29.5

Mandrin de contrôle - Kontrolldorn - Inspection arbor

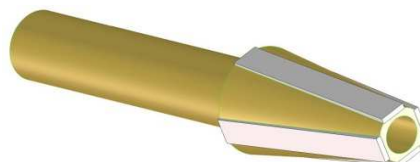
dans coffret en bois
in Holzkasten
in wooden box

avec protocole de contrôle
mit Prüfprotokoll
with checking report



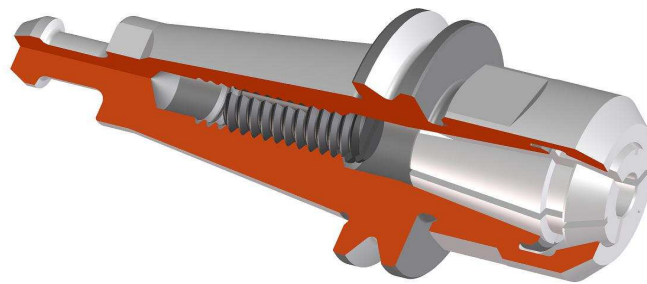
Gr.	Art.	D1	D2	L
11.5/5°	89-11501	17.5	12	39.5

Poignée de nettoyage - Reinigungsdorn - Cleaning handle

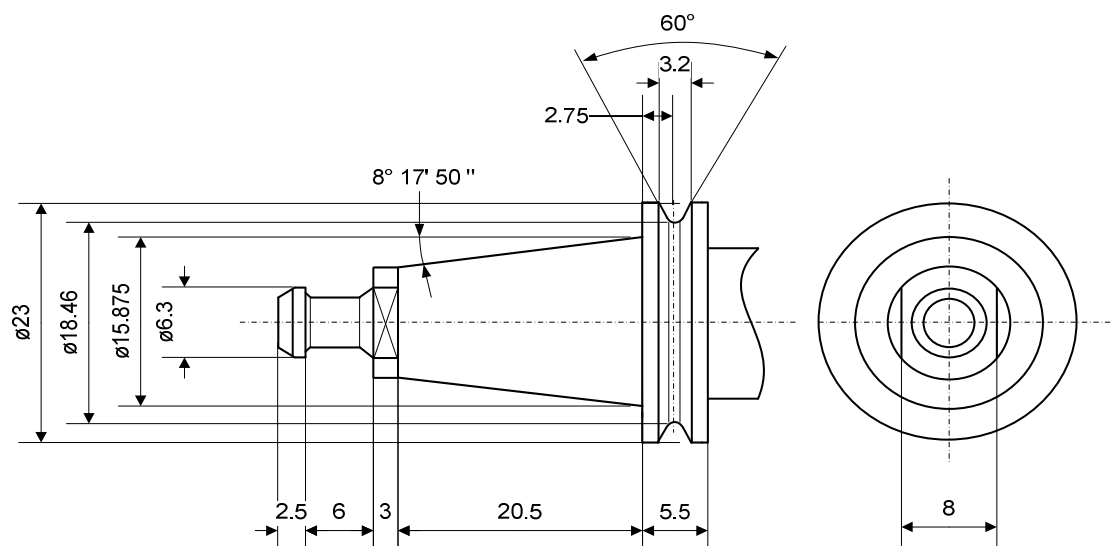


Gr.	Art.
11.5/5°	89-11590

Dimensions - Abmessungen - Dimensions



Norme SCHAUBLIN
SCHAUBLIN Norm
SCHAUBLIN Specification



porte-outils court et compact
kurze und kompakte Werkzeughalter
short and compact tool holders

système cône-face pour une grande rigidité à une vitesse de rotation élevée
Plananlage-System für eine hohe Steifigkeit bei grossen Drehzahlen
taper and face system for high stability at high rpm

serrage et changement automatique des porte-outils
automatisches Spannen und Wechseln der Werkzeughalter
automatic clamping and changing of the tool holders

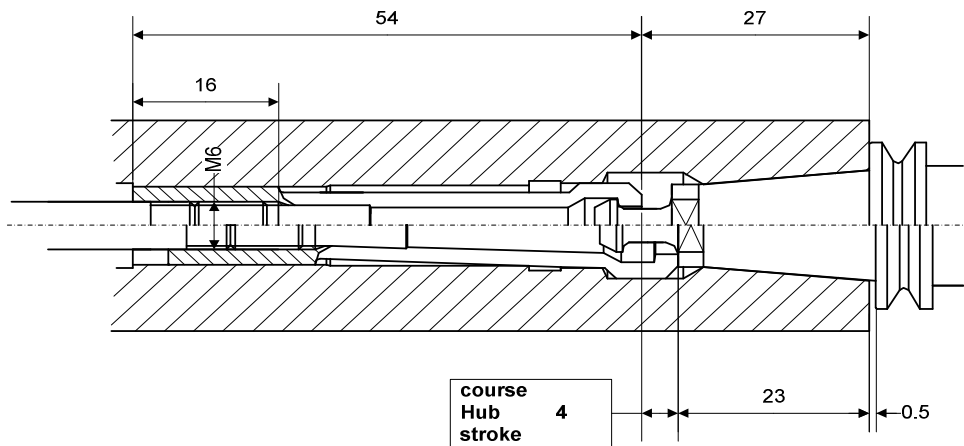
sans arrosage par le centre
ohne zentrale Kühlmittelzufuhr
without cooling through centre

ISO10

la meilleure solution pour petites broches à grande vitesse
die beste Lösung für kleine, schnell laufende Spindeln
the best solution for small high-speed spindles

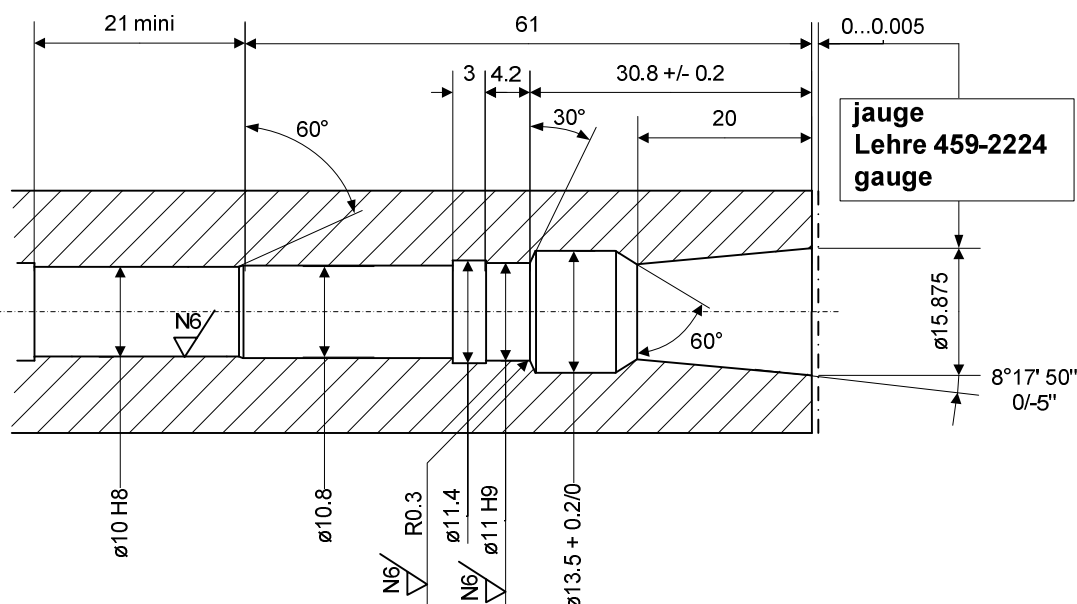
Pince et logement pour fixation automatique des porte-outils Spannzange und Aufnahme für automatisches Spannen der Werkzeughalter Collet and seat for automatic setting of toolholders

Norme SCHAUBLIN - SCHAUBLIN Norm - SCHAUBLIN Specification



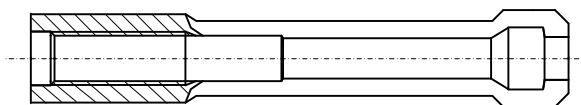
montage de la pince possible par derrière ou devant
Montage der Spannzange von vorne oder hinten möglich
collet assembly from either end

force de serrage axiale : 1750 N
achsiale Spannkraft : 1750 N
axial clamping force : 1750 N



Pince - Spannzange - Collet

Gr.	Art.
ISO10	74-60030

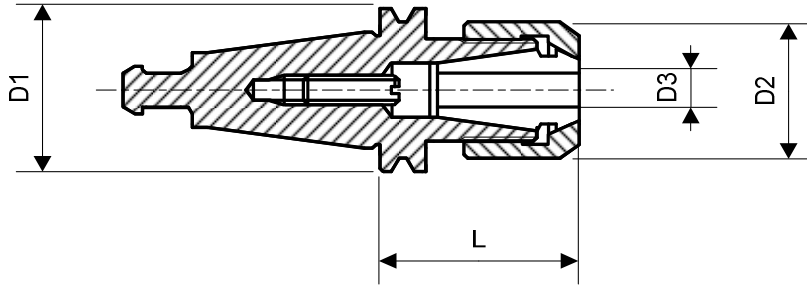


Jauge - Lehre - Gauge

Gr.	Art.
ISO10	459-2224

Jauge de rectification pour cône - face
Schleiflehre für Kegel-Plananlage
Grinding gauge for taper - face system

Porte-pinces E court - Spannzangenhalter E kurz - Collet chucks E short



équilibré
ausgewuchtet
balanced

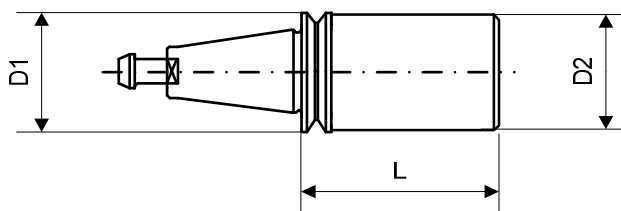
voir page 105.2
nach Seite 105.2
see page 105.2

caractères gras : inclus dans la livraison
Fettschrift : im Lieferumfang inbegriffen
bold script : included in delivery

M	DIN 6499 A+B	pince Spannzange collet	Page 221
N	DIN 6499 D	écrou Mutter nut	Page 223
		écrou équilibré ausgewuchtete Mutter balanced nut	Page 224
O		vis de réglage Anschlagschraube adjusting screw	

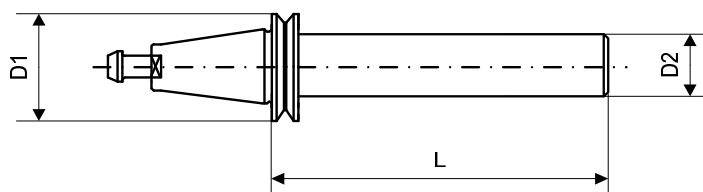
Gr.	Art.	D1	D2	D3	L	M	N	O
ISO10	61-12405	23	16.7	0.5-7	25	75-12200 75-12300 ET1-12...	61-12710 61-12721	87-90016
	61-16420	23	25	0.5-10	34	75-16200 75-16300 ET1-16...	61-16710 61-16721	87-90016

Tasseau ébauché - Rohling - Blank



Gr.	Art.	D1	D2	L
ISO10	89-10000	23	22.7	38

Mandrin de contrôle - Kontrollidorn - Inspection arbor

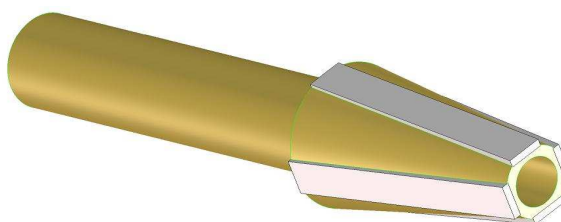


dans coffret en bois
in Holzkasten
in wooden box

avec protocole de contrôle
mit Prüfprotokoll
with inspection report

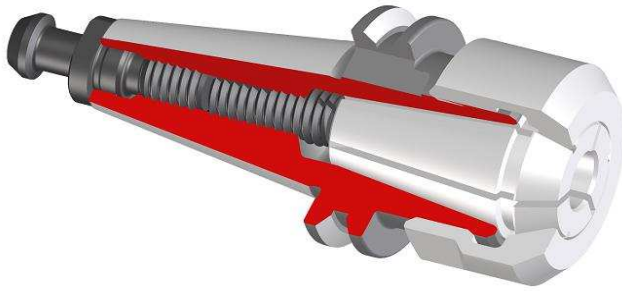
Gr.	Art.	D1	D2	L
ISO10	89-10001	23	14	53

Poignée de nettoyage - Reinigungsdorn - Cleaning handle



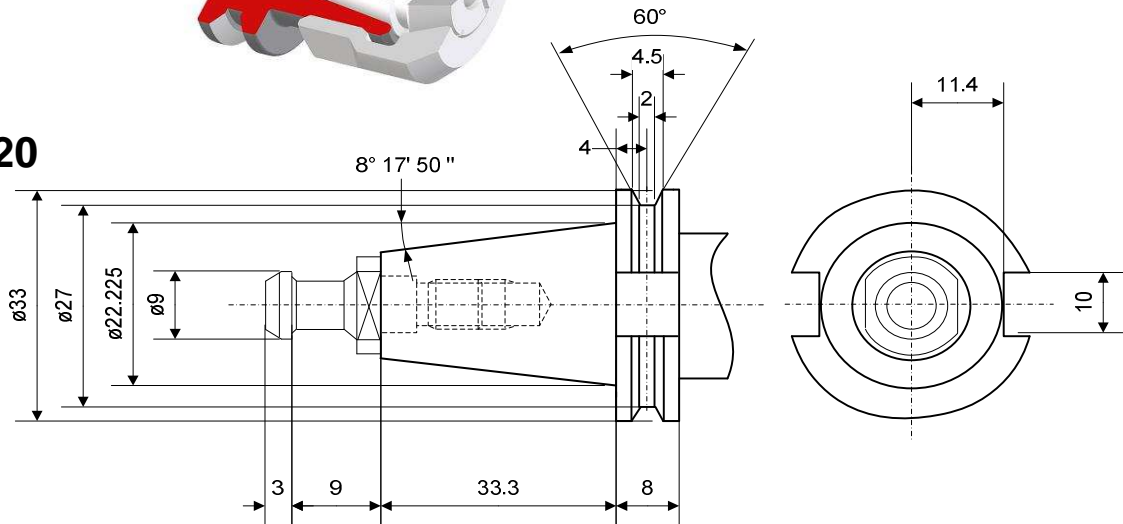
Gr.	Art.
ISO10	89-10900

Dimensions - Abmessungen - Dimensions

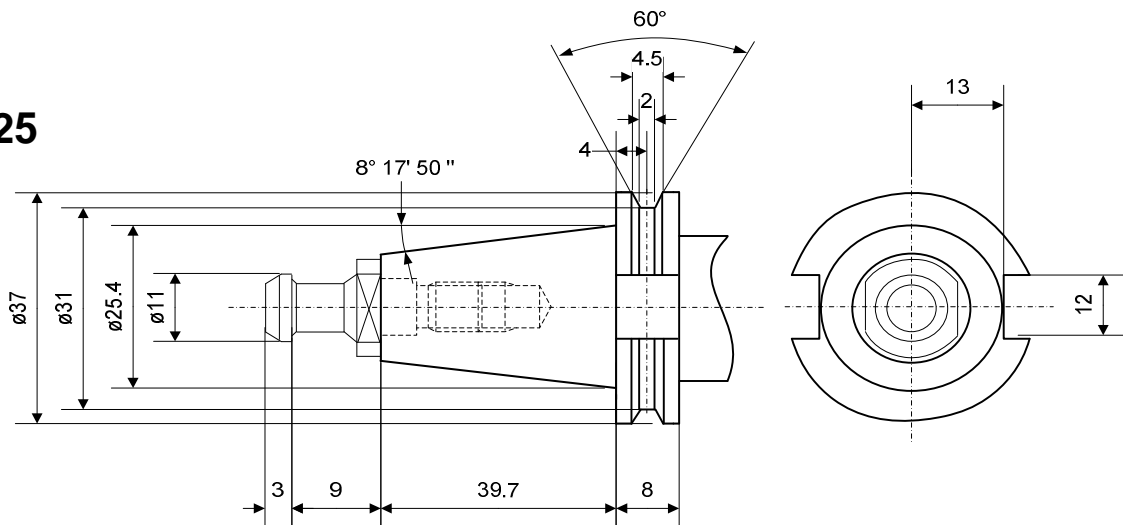


Norme SCHAUBLIN
SCHAUBLIN Norm
SCHAUBLIN Specification

ISO20



ISO25



porte-outils court et compact
kurze und kompakte Werkzeughalter
short and compact toolholders

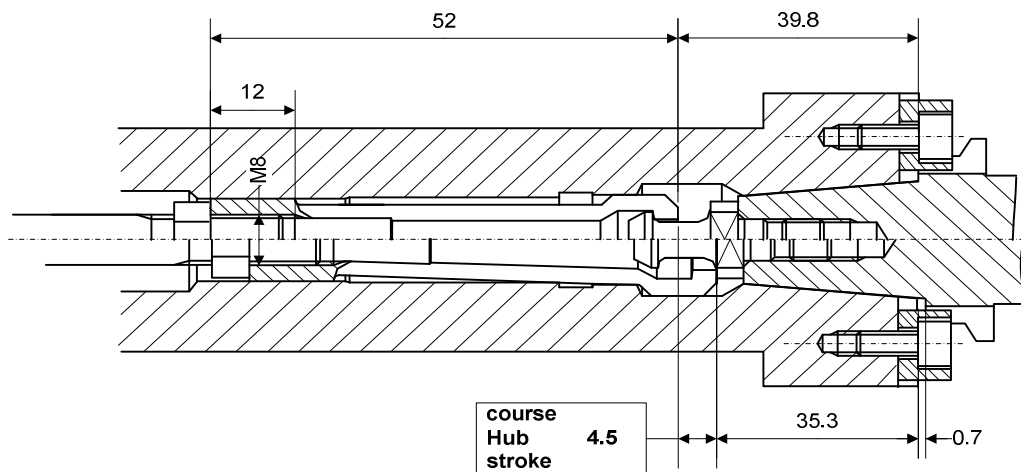
système cône-face pour une grande rigidité à une vitesse de rotation élevée
Plananlage-System für eine hohe Steifigkeit bei grossen Drehzahlen
taper and face system for high stability at high rpm

serrage et changement automatique des porte-outils
automatisches Spannen und Wechseln der Werkzeughalter
automatic clamping and changing of the toolholders

avec possibilité d'arroser par le centre
zentrale Kühlmittelzufuhr möglich
with possibility to cool through center

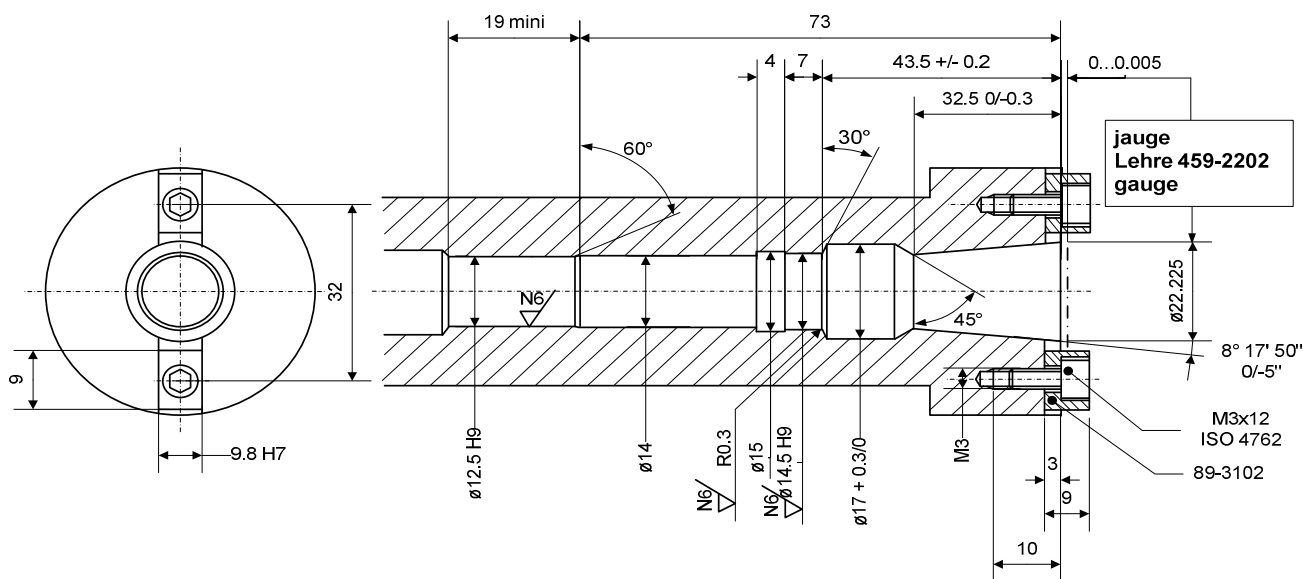
Pince et logement pour fixation automatique des porte-outils
Spannzange und Aufnahme für automatisches Spannen der Werkzeughalter
Collet and seat for automatic setting of toolholders

Norme SCHAUBLIN - SCHAUBLIN Norm - SCHAUBLIN Specification



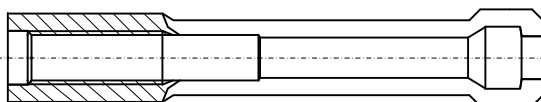
montage de la pince possible par derrière ou devant
 Montage der Spannzange von vorne oder hinten möglich
 collet assembly from either end

force de serrage axiale : 3000 N
 achsiale Spannkraft : 3000 N
 axial clamping force : 3000 N



Pince - Spannzange - Collet

Gr.	Art.
ISO20	74-60012



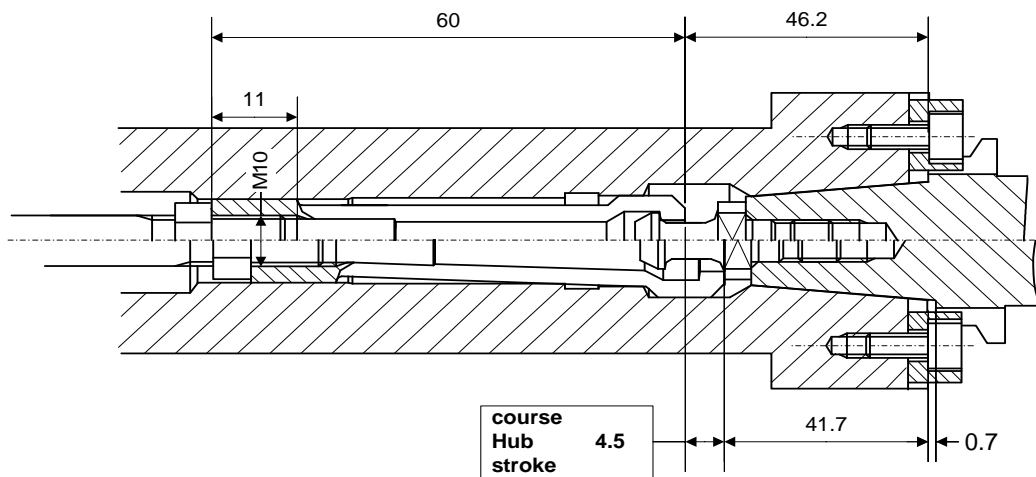
Jauge - Lehre - Gauge

Gr.	Art.
ISO20	459-2202

Jauge de rectification pour cône - face
 Schleiflehre für Kegel-Plananlage
 Grinding gauge for taper - face system

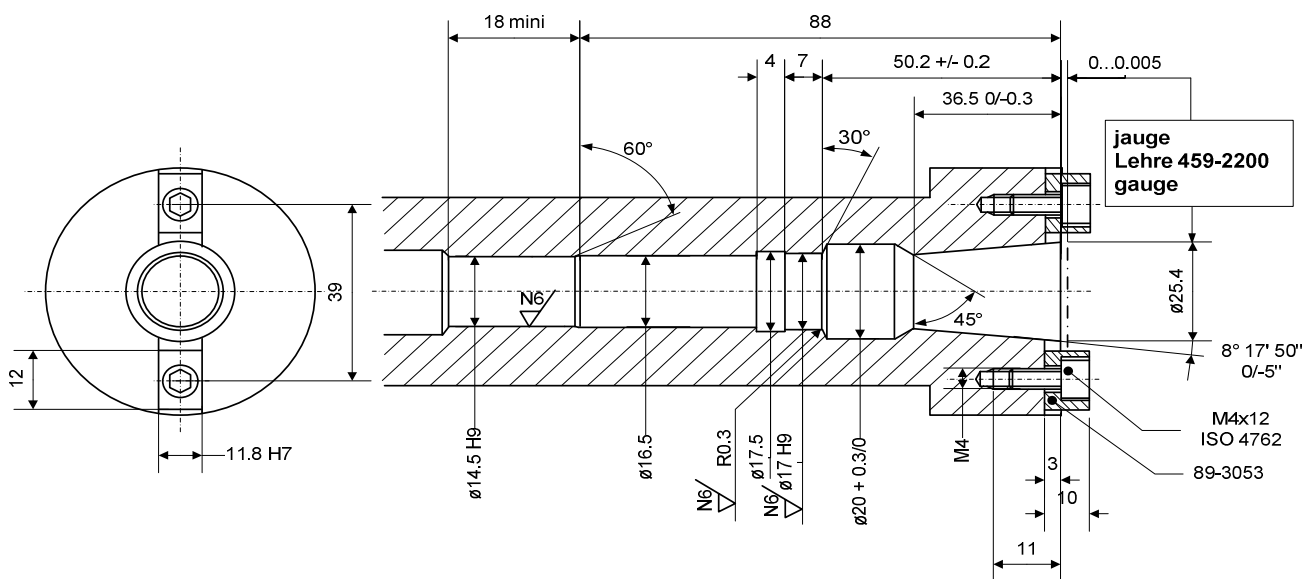
Pince et logement pour fixation automatique des porte-outils
Spannzange und Aufnahme für automatisches Spannen der Werkzeughalter
Collet and seat for automatic setting of toolholders

Norme SCHAUBLIN - SCHAUBLIN Norm - SCHAUBLIN Specification



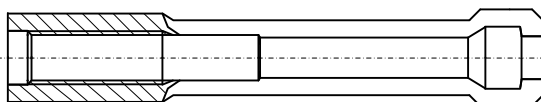
montage de la pince possible par derrière ou devant
 Montage der Spannzange von vorne oder hinten möglich
 collet assembly from either end

force de serrage axiale : 4000 N
 achsiale Spannkraft : 4000 N
 axial clamping force : 4000 N



Pince - Spannzange - Collet

Gr.	Art.
ISO25	74-60009

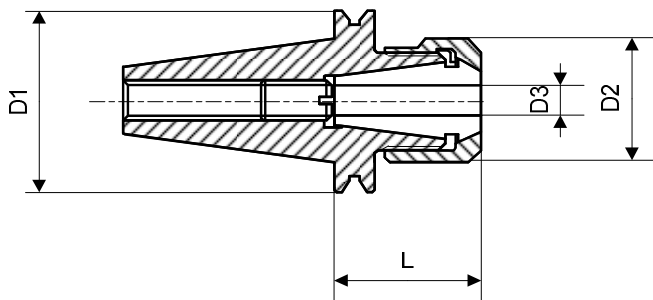


Jauge - Lehre - Gauge

Gr.	Art.
ISO25	459-2200

Jauge de rectification pour cône - face
 Schleiflehre für Kegel-Plananlage
 Grinding gauge for taper - face system




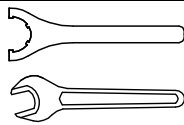


Porte-pinces E court - Spannzangenhalter E kurz - Collet chucks E short



ISO20 : équilibré voir page 105.2
ausgewuchtet nach Seite 105.2
balanced see page 105.2

ISO25 : équilibré sur demande (page 105.2)
ausgewuchtet auf Anfrage (Seite 105.2)
balanced on request (page 105.2)

caractères gras : inclus dans la livraison
Fettschrift : im Lieferumfang inbegriffen
bold script : included in delivery

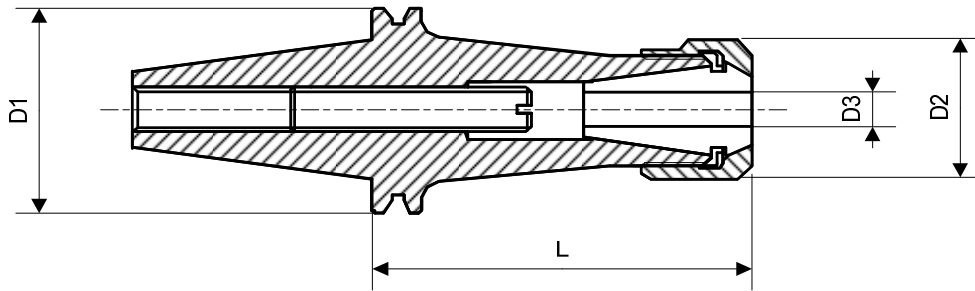
M	DIN 6499 A+B	pince Spannzange collet		Page 221
N	DIN 6499 D	écrou Mutter nut		Page 223
		écrou équilibré ausgewuchtete Mutter balanced nut		Page 224
O		clé pour l'écrou Mutternschlüssel spanner for the nut		Page 223
P		vis de réglage Anschlagschraube adjusting screw		
Q		tirant Zugbolzen retention knob		Page 155

Gr.	Art.	D1	D2	D3	L	M	N	O	P	Q
ISO20	61-9401 1)	33	13.5	0.5-5	40.7	75-9200 75-9300	61-9710 61-9721	-	87-90022	61-99119
	61-12400	33	19	0.5-7	31.7	75-12200 75-12300 ET1-12...	61-12730 61-12720	-	87-90022	61-99119
	61-16403	33	25	0.5-10	31.7	75-16200 75-16300 ET1-16...	61-16710 61-16721	-	87-90027	61-99119
	61-16413 23)	33	25	0.5-10	31.7	75-16200 75-16300 ET1-16...	61-16710 61-16721	-	87-90027	61-99119
	61-20407	33	30.5	0.5-13	34.7	75-20200 75-20300 ET1-20...	61-20710 61-20721	-	87-90027	61-99119
ISO25	61-9400	37	13.5	0.5-5	41.3	75-9200 75-9300	61-9710 61-9721	-	87-90022	61-99103
	61-16400	37	25	0.5-10	32.3	75-16200 75-16300 ET1-16...	61-16710 61-16721	-	87-90027	61-99103
	61-20401	37	30.5	0.5-13	32.8	75-20200 75-20300 ET1-20...	61-20710 61-20721	-	87-90027	61-99103
	61-25401	37	42	0.5-16	46.3	75-25200 75-25300 ET1-25...	61-25730 61-25720	61-25800	87-90007	61-99103

1) Jusqu'à épuisement du stock
Solange Vorrat
While stocks last

23) Sans fraisage d'entraînement sur la collerette
Ohne Mitnehmernuten auf dem Bund
Without guide groove on flange



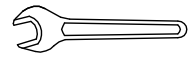


Porte-pinces E long - Spannzangenhalter E lang - Collet chucks E long



équilibré sur demande
ausgewuchtet auf Anfrage
balanced on request

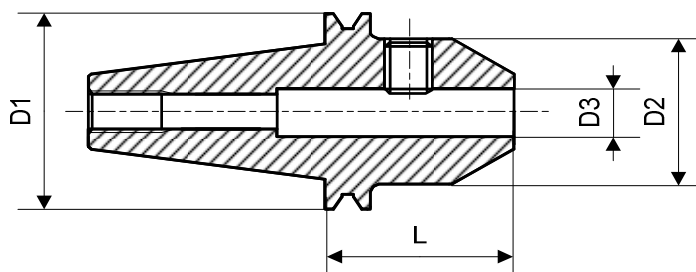
voir page 105.2
nach Seite 105.2
see page 105.2

caractères gras : inclus dans la livraison
Fettschrift : im Lieferumfang inbegriffen
bold script : included in delivery

M	DIN 6499 A+B	pince Spannzange collet		Page 221
N	DIN 6499 D	écrou Mutter nut		Page 223
		écrou équilibré ausgewuchtete Mutter balanced nut		Page 224
O		clé pour l'écrou Mutternschlüssel spanner for the nut		Page 223
P		vis de réglage Anschlagschraube adjusting screw		
Q		tirant Zugbolzen retention knob		Page 155

Gr.	Art.	D1	D2	D3	L	M	N	O	P	Q
ISO25	61-16401	37	25	0.5-10	62.3	75-16200 75-16300 ET1-16...	61-16710 61-16721	-	61-16903	61-99103
	61-25405	37	42	0.5-16	63.3	75-25200 75-25300 ET1-25...	61-25730 61-25720	61-25800	61-16903	61-99103

Porte-fraises pour queue cylindrique et méplat (Weldon)
Fräserhalter für zylindrische Schäfte mit Mitnahmefläche (Weldon)
Millholder for round shank with flat (Weldon)



Couple de serrage voir page 104.2
Spannmomente nach Seite 104.2
Clamping torque see page 104.2

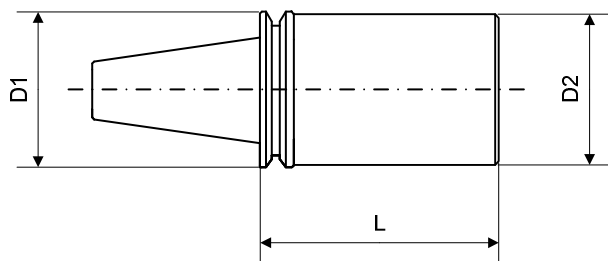
Equilibré sur demande voir page 105.2
Ausgewuchtet auf Anfrage nach Seite 105.2
Balanced on request see page 105.2

Ces articles ne figurent plus dans notre catalogue, mais nous restons naturellement à disposition pour toutes demandes de petites, moyennes ou grandes séries.

Diese Artikel befinden sich nicht mehr in unserem Katalog. Selbstverständlich stehen wir jederzeit zur Verfügung für Anfragen zu jeder beliebigen Seriengröße.

These items are no longer included in our catalogue but we are pleased to consider any request for small, medium, or large quantities.

Tasseau ébauché - Rohling - Blank

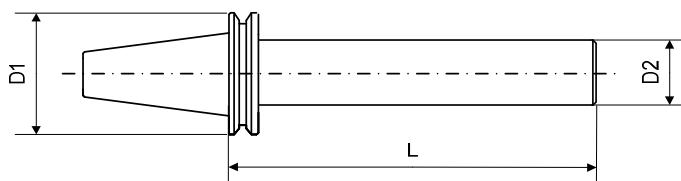


M
tirant
Zugbolzen
retention knob

Page 155

Gr.	Art.	D1	D2	L	M
ISO20	89-20401	33	32.7	55.7	61-99119
ISO25	89-25402	37	36.5	60.3	61-99103

Mandrin de contrôle - Kontrolldorn - Inspection arbor



dans coffret en bois
in Holzkasten
in wooden box

avec protocole de contrôle
mit Prüfprotokoll
with inspection report

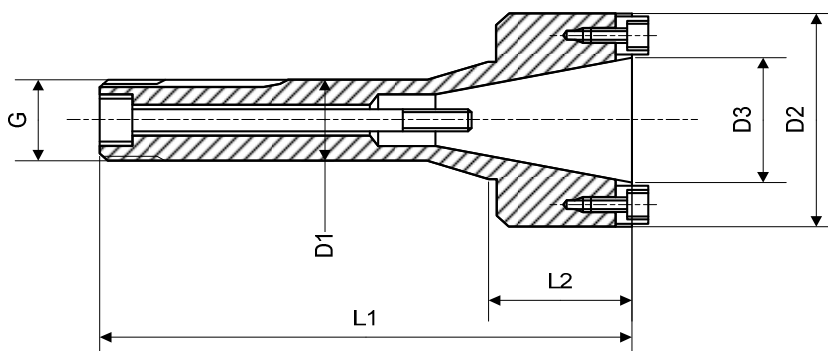


M
tirant
Zugbolzen
retention knob

Page 155

Gr.	Art.	D1	D2	L	M
ISO20	89-20400	33	20	70.7	61-99119
ISO25	89-25401	37	20	75.3	61-99103

Tasseau - Dorn - Arbor W20



Gr.	Art.	D1	D2	D3	L1	L2	G
ISO25	89-3069	20	53	25.4	101	32	19.7x1.666

Tirant - Zugbolzen - Retention knob

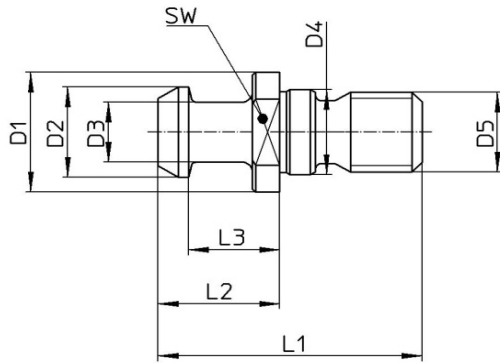


fig. 1

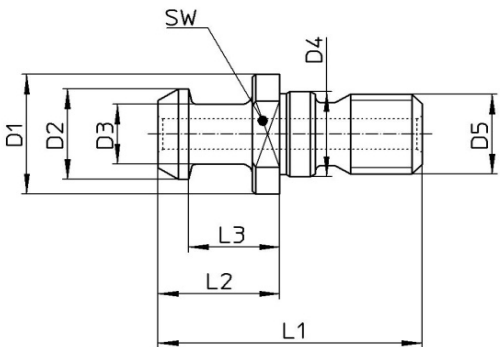


fig. 2

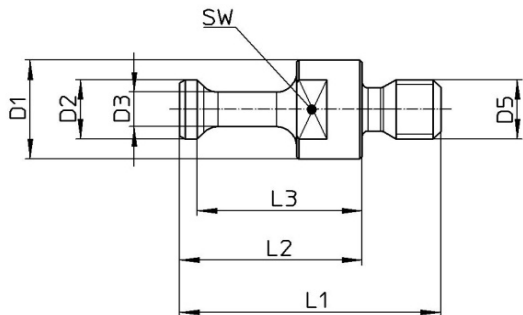
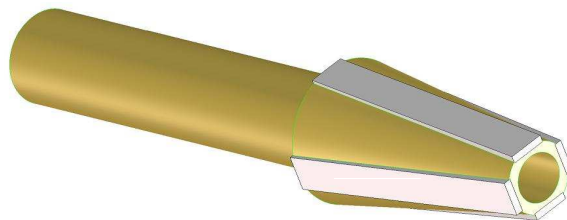


fig. 3



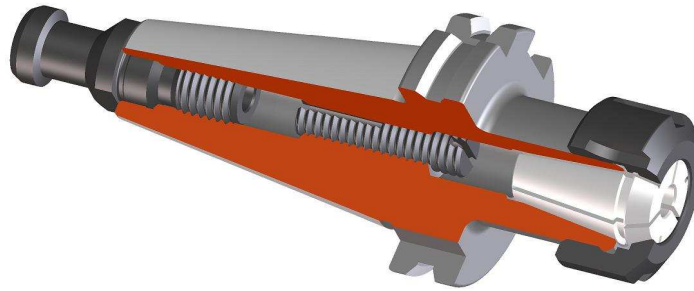
Gr.	Art.	D1	D2	D3	D4	D5	L1	L2	L3	SW	Fig.
ISO20	61-99119	12	9	6	8.5	M8	26	12	9	10	1
	89-12028	12	9	6	8.5	M8	26	12	9	10	2
ISO20 HAUSER	89-12808	10	6	3.5	-	M6	26	18.15	16.4	8	3
ISO25	61-99103	13	11	7	8.5	M8	28	12	9	11	1
	89-12027	13	11	7	8.5	M8	28	12	9	11	2

Poignée de nettoyage - Reinigungsdorn - Cleaning handle

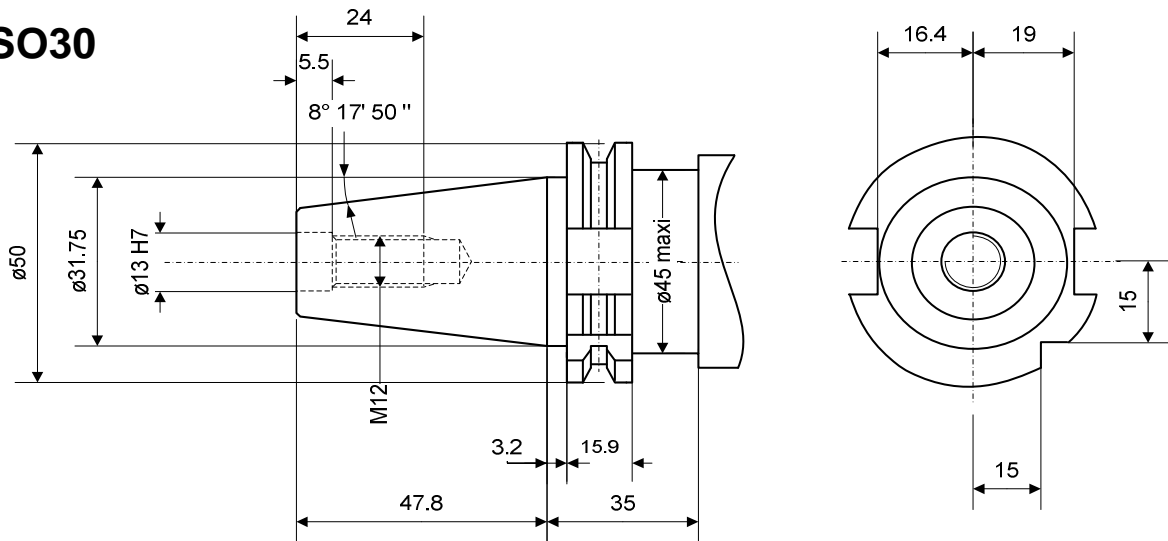


Gr.	Art.
ISO20	89-3132
ISO25	89-3054

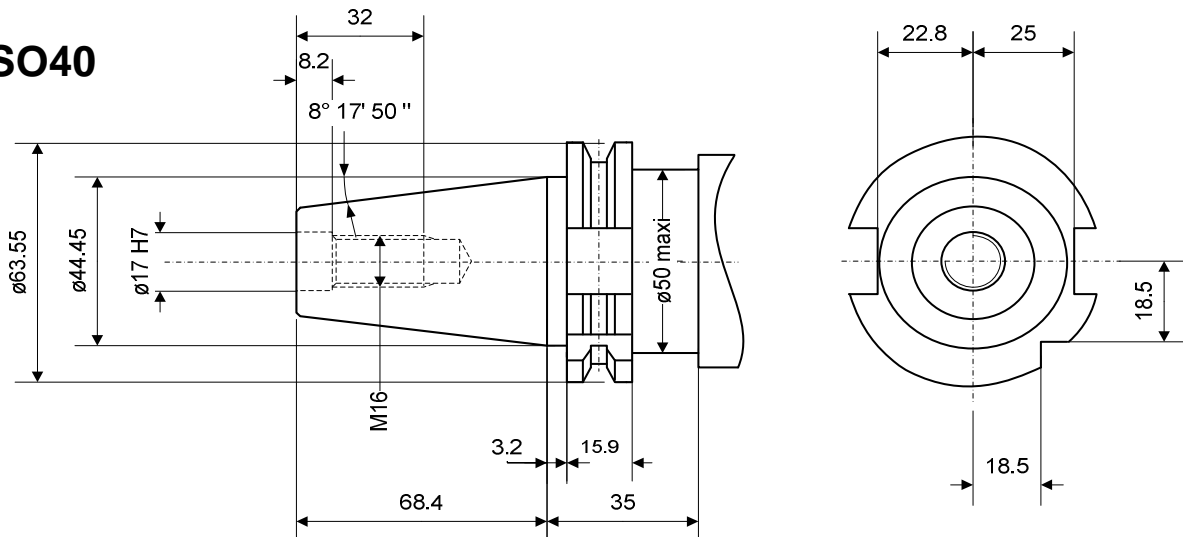
Dimensions - Abmessungen - Dimensions



ISO30



ISO40

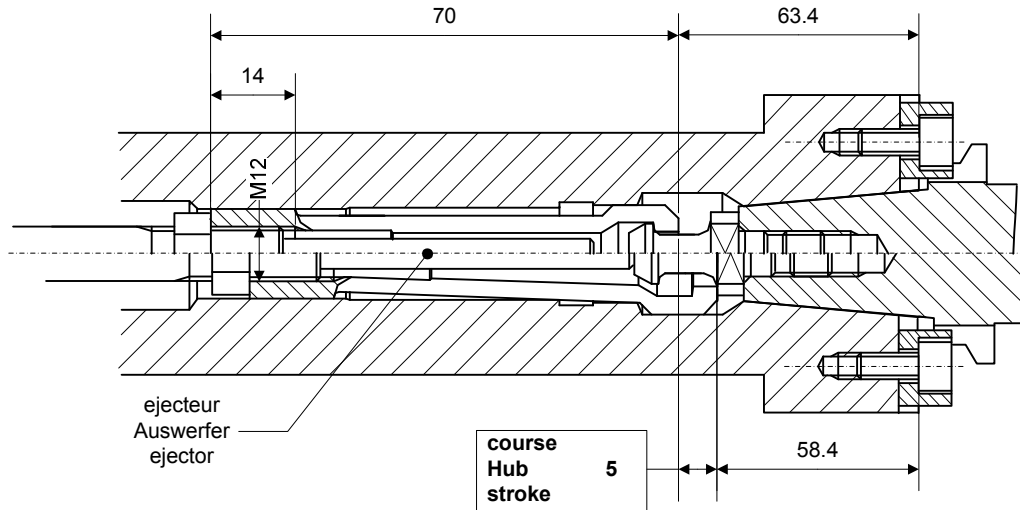


serrage et changement automatique des porte-outils
 automatisches Spannen und Wechseln der Werkzeughalter
 automatic clamping and changing of the toolholders

équilibré sur demande
 ausgewuchtet auf Anfrage
 balanced on request

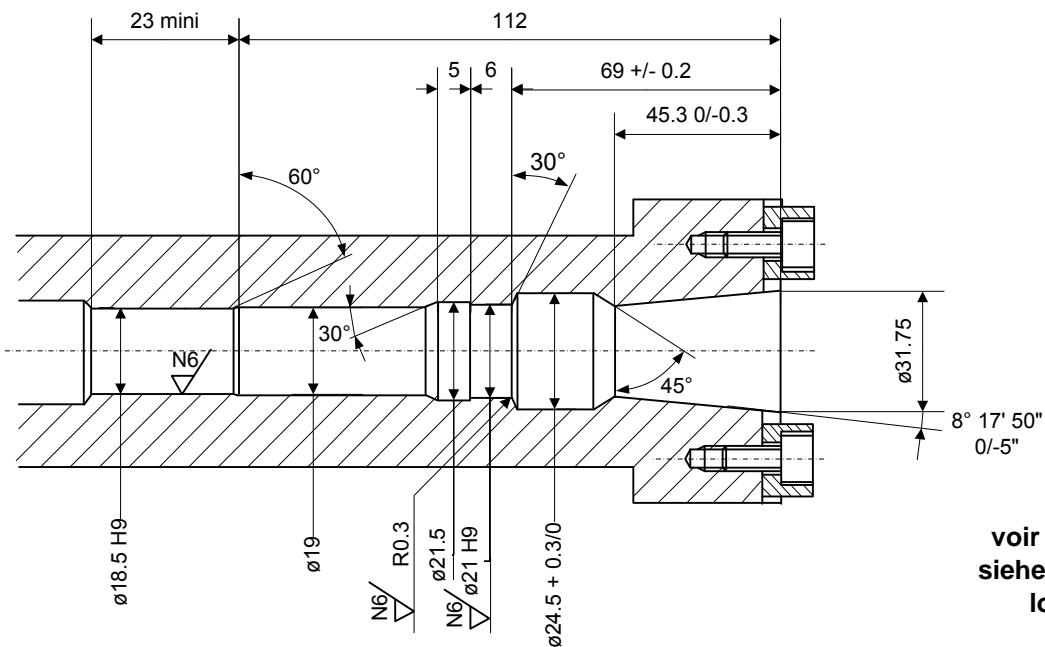
avec possibilité d'arroser par le centre
 zentrale Kühlmittelzufuhr möglich
 with capability to cool through center

Pince et logement pour fixation automatique des porte-outils
Spannzange und Aufnahme für automatisches Spannen der Werkzeughalter
Collet and seat for automatic setting of toolholders



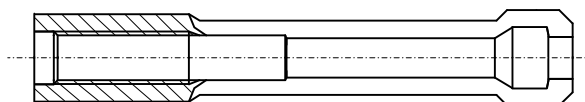
montage de la pince possible par derrière ou devant
 Montage der Spannzange von vorne oder hinten möglich
 collet assembly from either end

force de serrage axiale : 6000 N
 achsiale Spannkraft : 6000 N
 axial clamping force : 6000 N



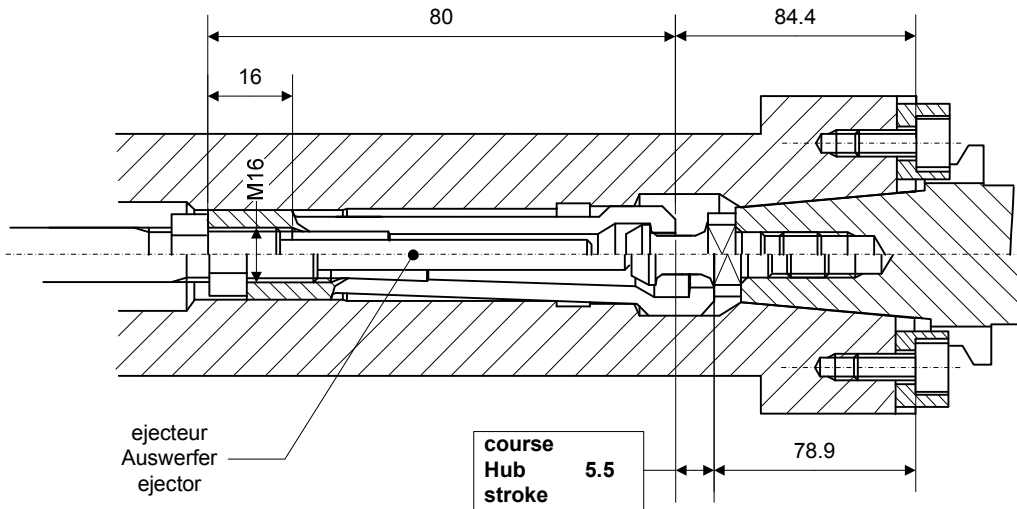
voir aussi DIN 2079
 siehe auch DIN 2079
 look at DIN 2079

Pince - Spannzange - Collet



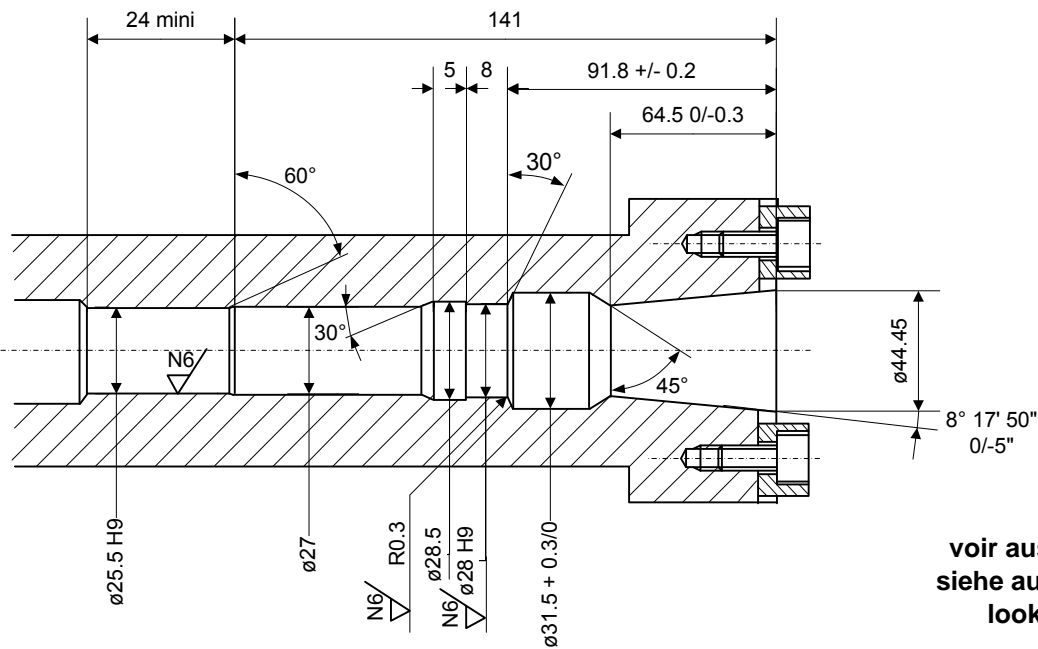
Gr.	Art.
ISO30	74-60025

Pince et logement pour fixation automatique des porte-outils
Spannzange und Aufnahme für automatisches Spannen der Werkzeughalter
Collet and seat for automatic setting of toolholders



montage de la pince possible par derrière ou devant
 Montage der Spannzange von vorne oder hinten möglich
 collet assembly from either end

force de serrage axiale : 6000 N
 achsiale Spannkraft : 6000 N
 axial clamping force : 6000 N



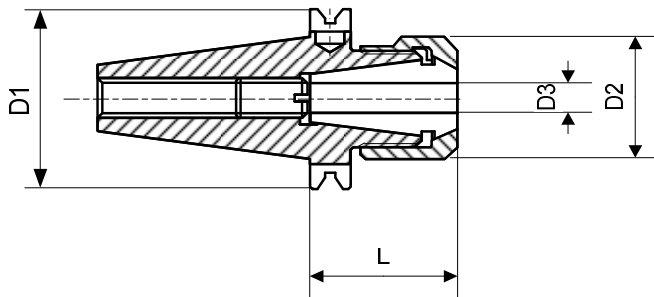
voir aussi DIN 2079
 siehe auch DIN 2079
 look at DIN 2079

Pince - Spannzange - Collet



Gr.	Art.
ISO40	74-60014



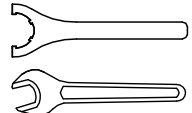


Porte-pinces E court - Spannzangenhalter E kurz - Collet chucks E short



équilibré sur demande
ausgewuchtet auf Anfrage
balanced on request

voir page 105.2
nach Seite 105.2
see page 105.2

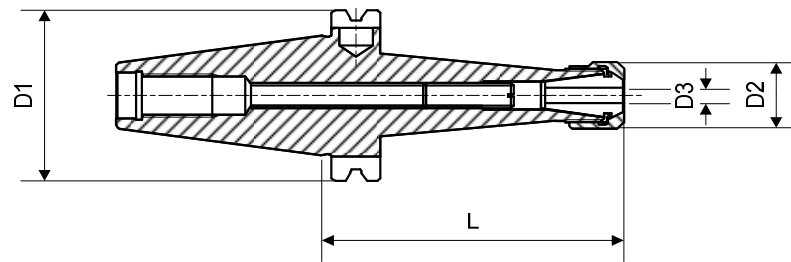
arrosage par le centre
Kühlung durch das Zentrum
cooling through center

M	DIN 6499 A+B	pince Spannzange collet		Page 221
N	DIN 6499 D	écrou Mutter nut		Page 223
O		clé pour l'écrou Mutternschlüssel spanner for the nut		Page 223
P		vis de réglage Anschlagschraube adjusting screw		
Q	DIN 69872-A 13 tirant DIN 69872-A 19 Zugbolzen	retention knob		Page 165

Gr.	Art.	D1	D2	D3	L	M	N	O	P	Q
ISO30	61-16375	50	25	0.5-10	50	75-16200 75-16300 ET1-16...	61-16710	-	87-90015	89-12030
	61-20375	50	30.5	0.5-13	50	75-20200 75-20300 ET1-20...	61-20710	-	61-25902	89-12030
	61-25375	50	42	0.5-16	60	75-25200 75-25300 ET1-25...	61-25730	61-25800	61-25902	89-12030
	61-32375	50	50	1.5-20	65	75-32200 75-32300 ET1-32...	61-32730	61-32800	87-90014	89-12030
ISO40	61-16305	63.55	25	0.5-10	65	75-16200 75-16300 ET1-16...	61-16710	-	87-90015	61-99121
	61-20305	63.55	30.5	0.5-13	65	75-20200 75-20300 ET1-20...	61-20710	-	87-90014	61-99121
	61-25305	63.55	42	0.5-16	65	75-25200 75-25300 ET1-25...	61-25730	61-25800	87-90014	61-99121
	61-32305	63.55	50	1.5-20	65	75-32200 75-32300 ET1-32...	61-32730	61-32800	87-90014	61-99121
	61-40305	63.55	63	2-26	65	75-40200 75-40300 ET1-40...	61-40730	61-40800	87-90014	61-99121

caractères gras : inclus dans la livraison
Fettschrift : im Lieferumfang inbegriffen
bold script : included in delivery

Porte-pinces E long - Spannzangenhalter E lang - Collet chucks E long



équilibré sur demande
ausgewuchtet auf Anfrage
balanced on request

voir page 105.2
nach Seite 105.2
see page 105.2

arrosage par le centre
Kühlung durch das Zentrum
cooling through center

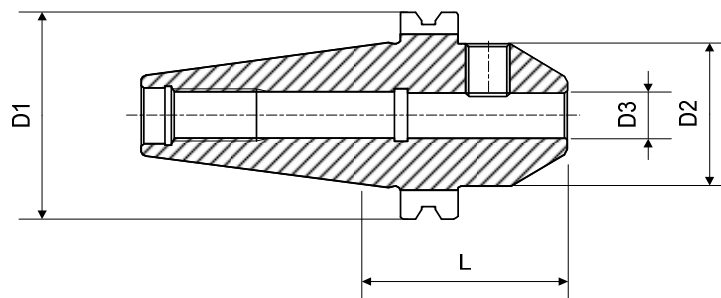
caractères gras : inclus dans la livraison
Fettschrift : im Lieferumfang inbegriffen
bold script : included in delivery

M	DIN 6499 A+B	pince Spannzange collet	Page 221
N	DIN 6499 D	écrou Mutter nut	Page 223
O		clé pour l'écrou Mutternschlüssel spanner for the nut	Page 223
P		vis de réglage Anschlagschraube adjusting screw	
Q	DIN 69872-A 13 tirant DIN 69872-A 19 Zugbolzen	retention knob	Page 165

Gr.	Art.	D1	D2	D3	L	M	N	O	P	Q
ISO30	61-16376	50	25	0.5-10	80	75-16200 75-16300 ET1-16...	61-16710	-	61-16903	89-12030
ISO40	61-16306	63.55	25	0.5-10	100	75-16200 75-16300 ET1-16...	61-16710	-	87-90015	61-99121
	61-20306	63.55	30.5	0.5-13	100	75-20200 75-20300 ET1-20...	61-20710	-	61-25902	61-99121
	61-25306	63.55	42	0.5-16	100	75-25200 75-25300 ET1-25...	61-25730	61-25800	87-90014	61-99121
	61-32306	63.55	50	1.5-20	100	75-32200 75-32300 ET1-32...	61-32730	61-32800	87-90014	61-99121
	61-40306 26)	63.55	63	2-26	100	75-40200 75-40300 ET1-40...	61-40730	61-40800	87-90014	61-99121

26) Sur demande
Auf Anfrage
On request

Porte-fraises pour queue cylindrique et méplat (Weldon)
Fräserhalter für zylindrische Schäfte mit Mitnahmefläche (Weldon)
Millholder for round shank with flat (Weldon)



Couple de serrage voir page 104.2
Spannmomente nach Seite 104.2
Clamping torque see page 104.2

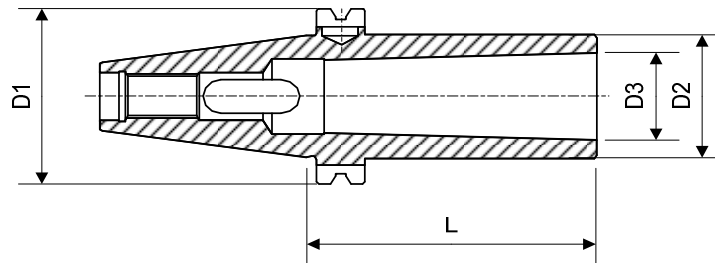
Equilibré sur demande voir page 105.2
Ausgewuchtet auf Anfrage nach Seite 105.2
Balanced on request see page 105.2

Ces articles ne figurent plus dans notre catalogue, mais nous restons naturellement à disposition pour toutes demandes de petites, moyennes ou grandes séries.

Diese Artikel befinden sich nicht mehr in unserem Katalog. Selbstverständlich stehen wir jederzeit zur Verfügung für Anfragen zu jeder beliebigen Seriengröße.

These items are no longer included in our catalogue but we are pleased to consider any request for small, medium, or large quantities.

**Porte-outils pour cône Morse à tenon ou queue filetée
Morsehalter für Lappen oder Anzugsgewinde
Morseholder with tang or drawbar thread**

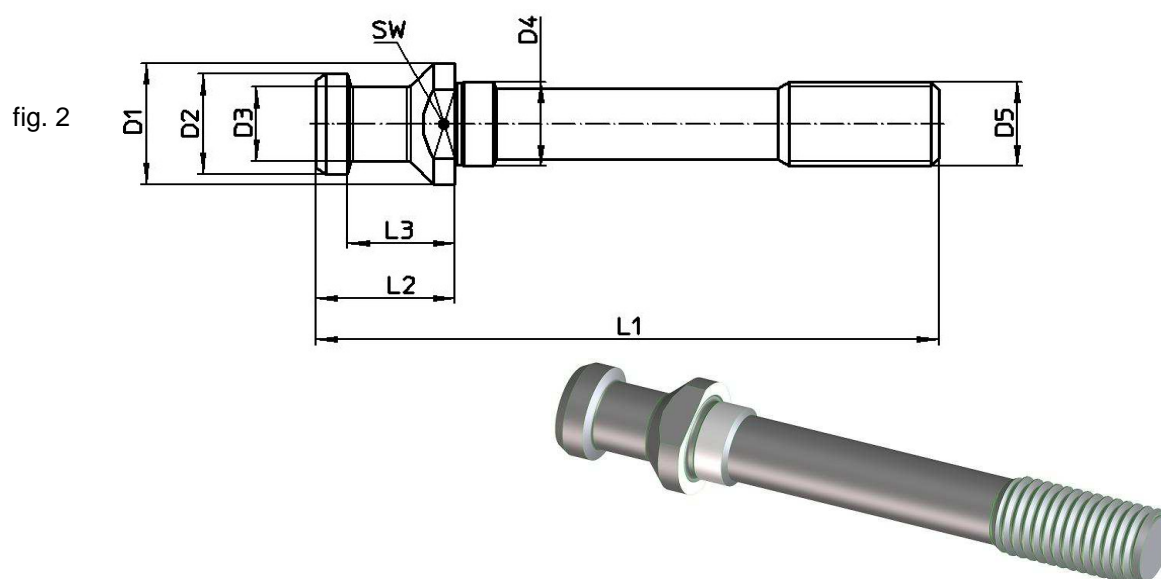
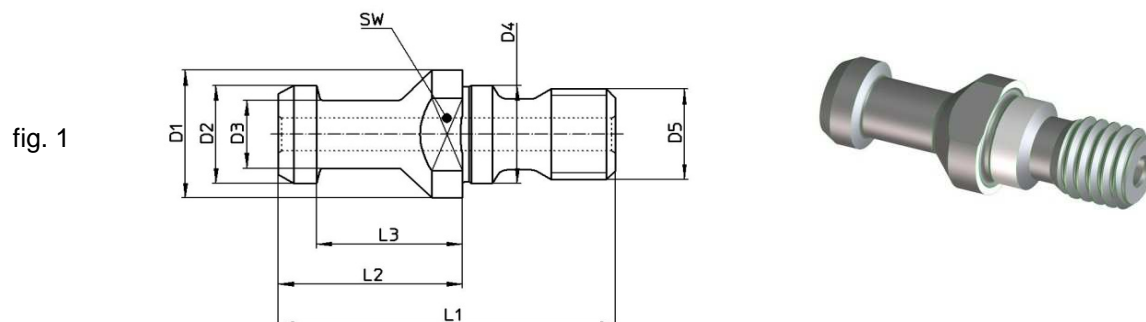


Ces articles ne figurent plus dans notre catalogue, mais nous restons naturellement à disposition pour toutes demandes de petites, moyennes ou grandes séries.

Diese Artikel befinden sich nicht mehr in unserem Katalog. Selbstverständlich stehen wir jederzeit zur Verfügung für Anfragen zu jeder beliebigen Seriengröße.

These items are no longer included in our catalogue but we are pleased to consider any request for small, medium, or large quantities.

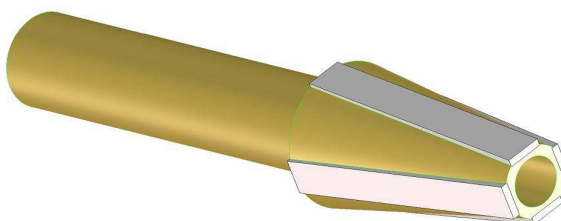
Tirant - Zugbolzen - Retention knob



Gr.	Art.	D1	D2	D3	D4	D5	L1	L2	L3	SW	Fig.
ISO30 DIN69872-A13	89-12030	17	13	9	13	M12	44	24	19	14	1
ISO40 DIN69872-A19	61-99121	23	19	14	17	M16	54	26	20	19	1
	89-40807 26)	23	19	14	17	M12	104	26	20	19	2
	89-40809 26)	23	19	14	17	M16	116	26	20	19	2

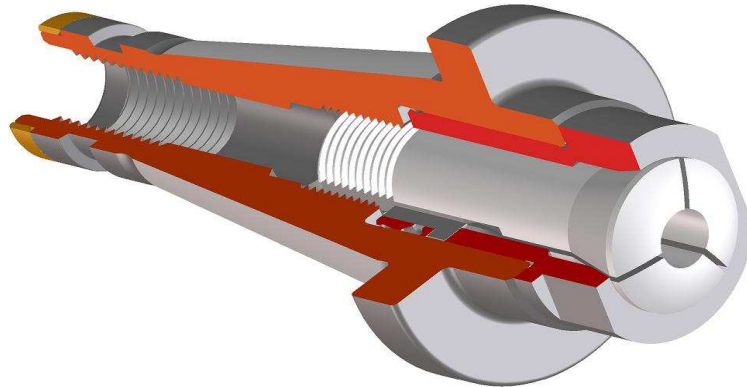
26) Sur demande
Auf Anfrage
On request

Poignée de nettoyage - Reinigungsdorn - Cleaning handle

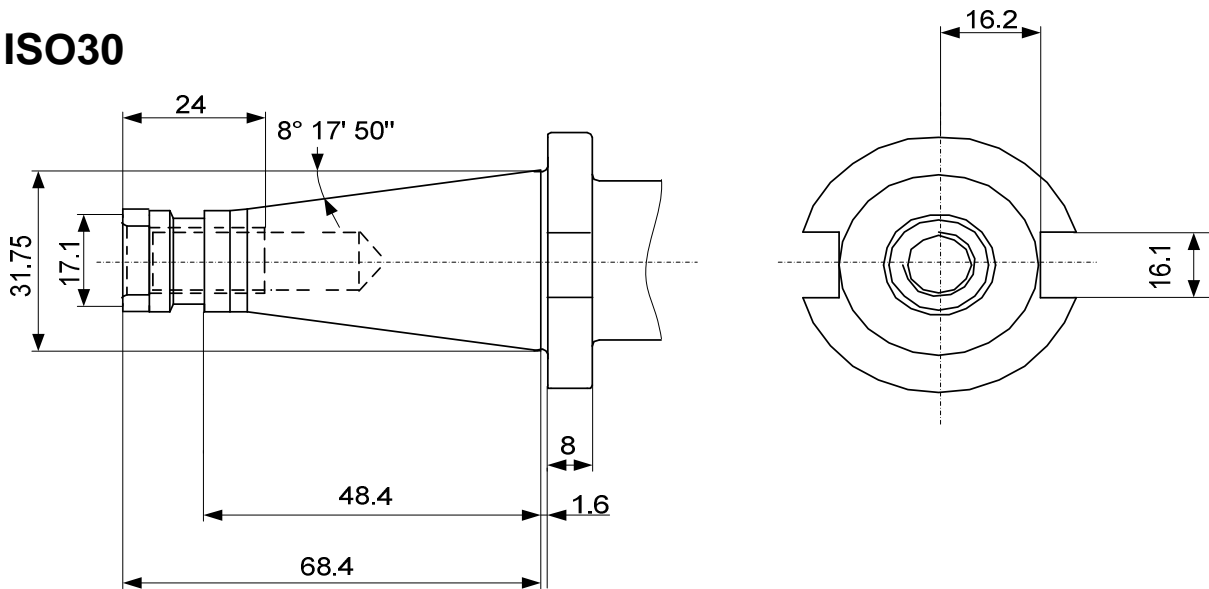


Gr.	Art.
ISO30	89-3130
ISO40	89-3140

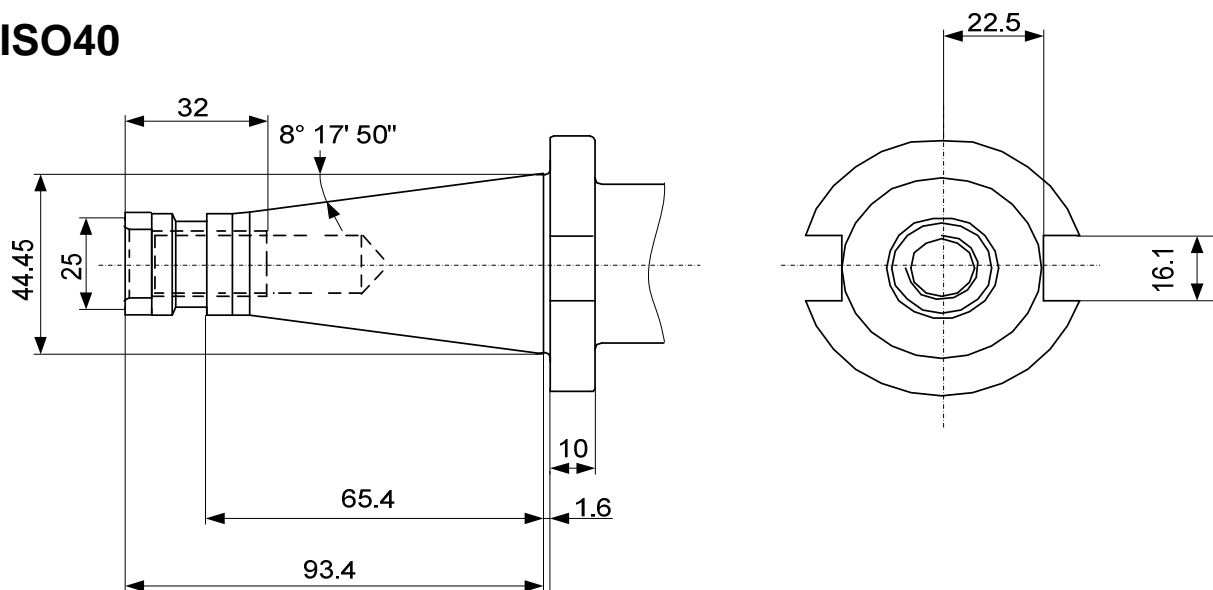
Dimensions - Abmessungen - Dimensions



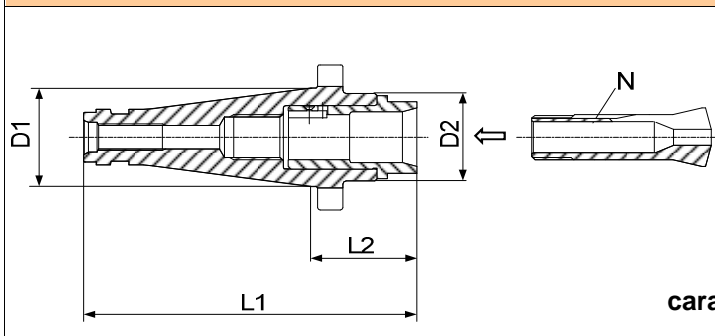
ISO30





ISO40

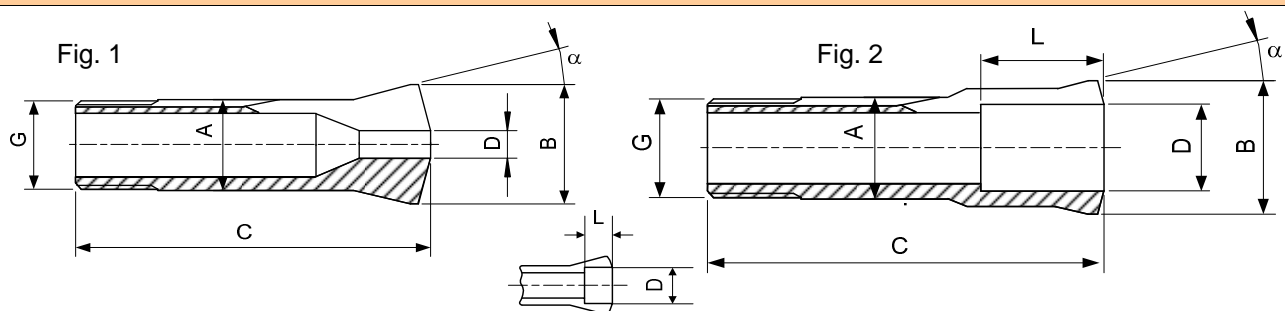


Porte-pinces pour pinces diverses Spannzangen-Halter für diverse Spannzangen Colletholders for various collets



M		douille Hülse sleeve				
N		pince Spannzange collet				
caractères gras : inclus dans la livraison Fettschrift : im Lieferumfang inbegriffen bold script : included in delivery						
D1	Art.	D2	L1	L2	M	N
ISO30	68-10 26)	37	128	59.6	68-12 26)	80-4 80-107
ISO40	68-20 26)	39	135	41.6	68-12 26)	80-4 80-107

Pince - Spannzange - Collet



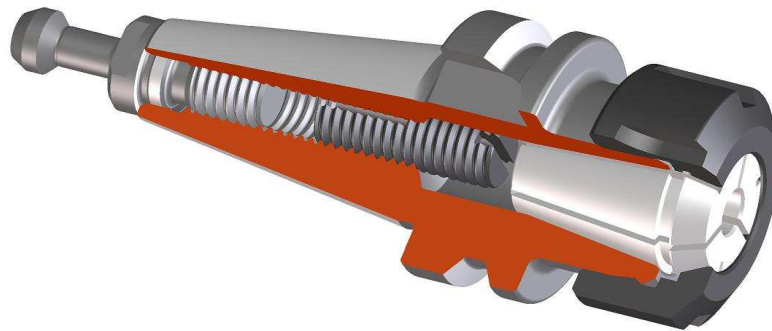
Type	Art.	A	B	C	G	α	D min-max	L	Fig.
W20	80-4	20	26.3	73	$\emptyset 19.7 \times 1.666 \overset{\curvearrowright}{\curvearrowleft} 45^\circ/5^\circ$	15°	0.30...14.50	-	1
							14.51...16.00	28	
							20) 16.01...16.50	13.5	
							20) 16.51...17.00	13	
							20) 17.01...17.50	12.2	
							20) 17.51...18.00	11.5	
							20) 18.01...18.50	10.7	
							20) 18.51...19.00	10	
							20) 19.01...19.50	8.7	
							20) 19.51...20.00	7.5	
							20.01...20.50	6.5	
							20.51...21.00	5.5	
							21.01...21.50	4.7	
							21.51...22.00	4	
							22.01...22.50	3	
							22.51...23.00	2	
	80-107	20	26.3	73	$\emptyset 19.7 \times 1.666 \overset{\curvearrowright}{\curvearrowleft} 45^\circ/5^\circ$	15°	16.01...20.00	24	2

Alésages standards selon liste de prix - Standardbohrungen gemäss Preisliste - Standard bores according to price list
 Autres alésages sur demande - Andere Bohrungen auf Anfrage - Other bores on request

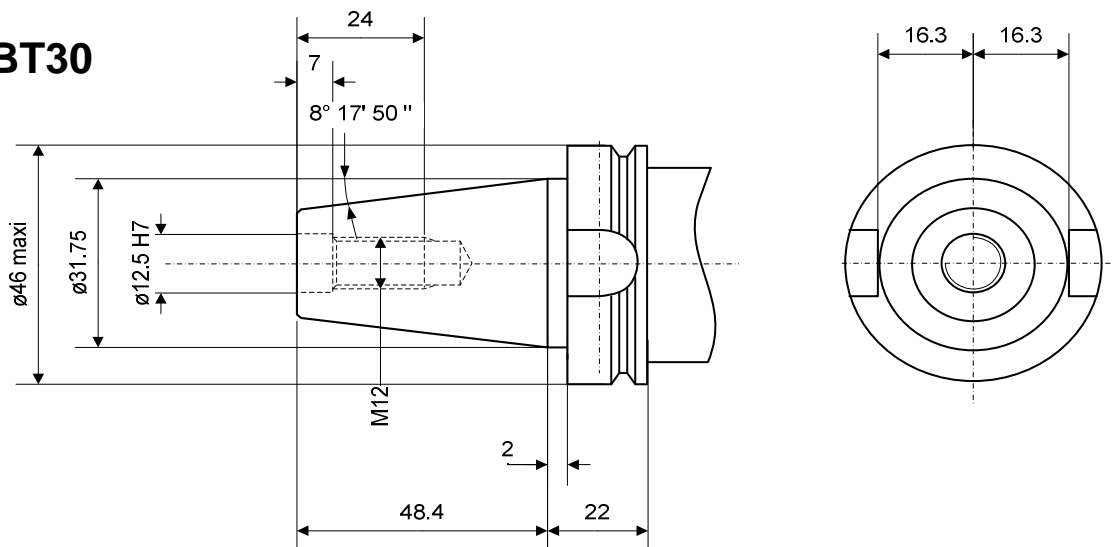
20) Dimensions non standard, voir 80-107 - Keine Standardabmessung, siehe 80-107
 Non standard bores, see 80-107

26) Sur demande - Auf Anfrage - On request

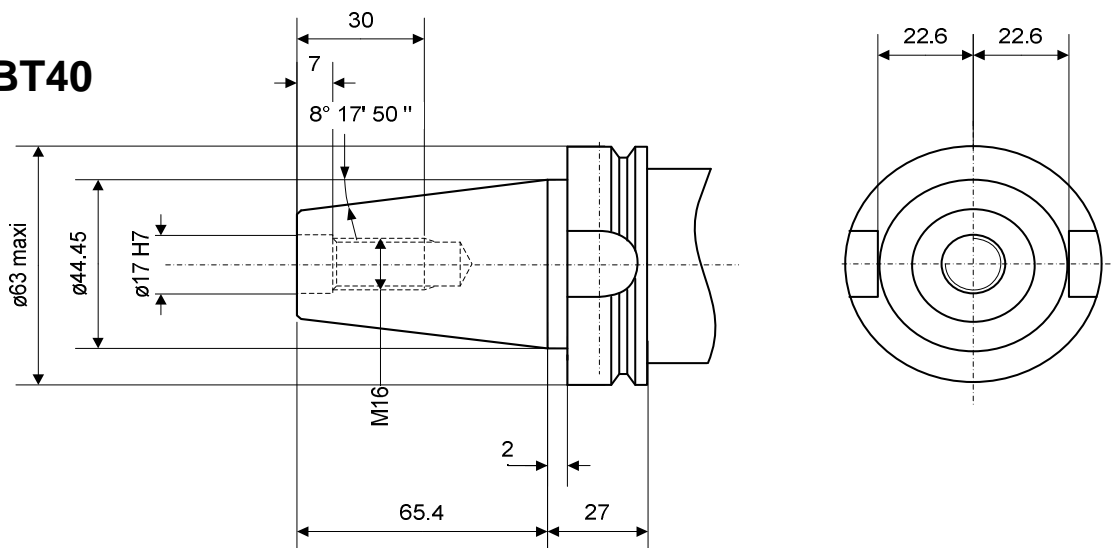
Dimensions - Abmessungen - Dimensions



BT30



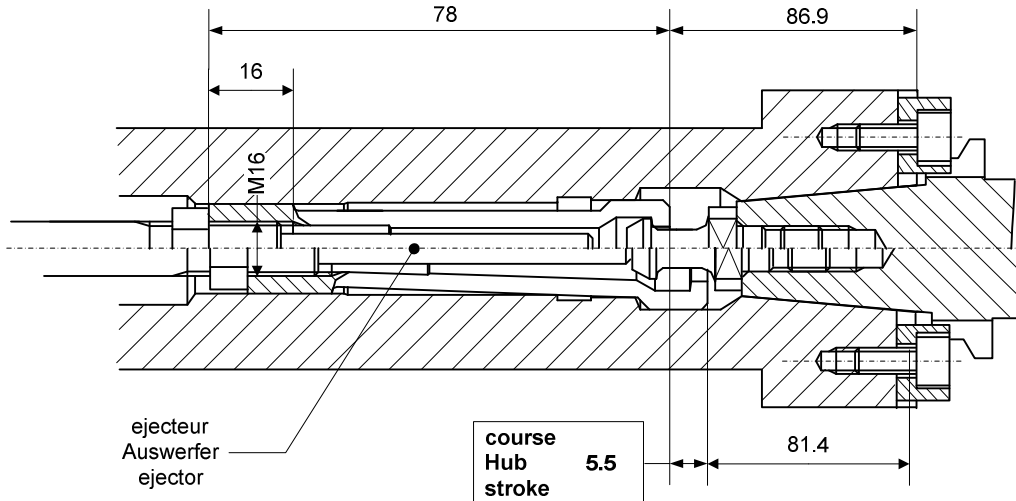
BT40



serrage et changement automatique des porte-outils
 automatisches Spannen und Wechseln der Werkzeughalter
 automatic clamping and changing of the toolholders

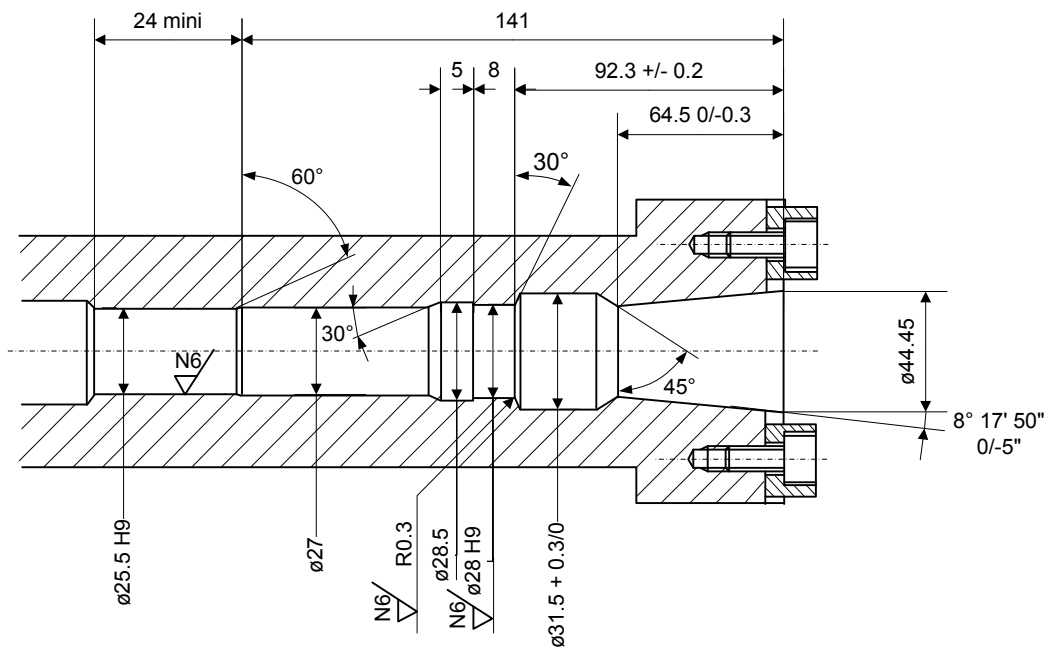
équilibré sur demande
 ausgewuchtet auf Anfrage
 balanced on request

Pince et logement pour fixation automatique des porte-outils
Spannzange und Aufnahme für automatisches Spannen der Werkzeughalter
Collet and seat for automatic setting of toolholders



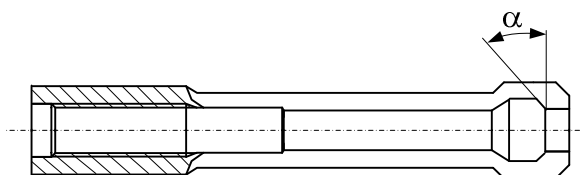
montage de la pince possible par derrière ou devant
 Montage der Spannzange von vorne oder hinten möglich
 collet assembly from either end

force de serrage axiale : 6000 N
 achsiale Spannkraft : 6000 N
 axial clamping force : 6000 N

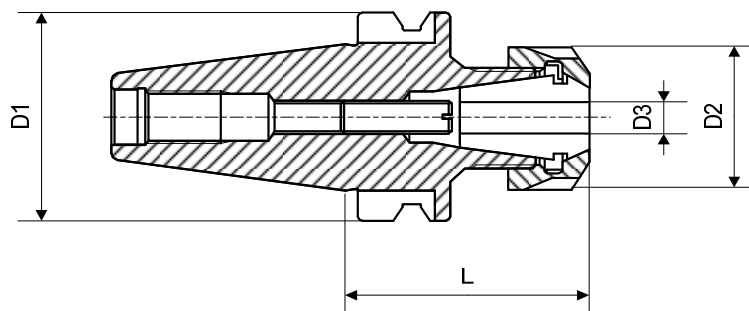


Pince - Spannzange - Collet

Gr.	Art.	α
BT40 P40T-1	74-60040	45°



Porte-pinces E court - Spannzangenhalter E kurz - Collet chucks E short



équilibré sur demande
ausgewuchtet auf Anfrage
balanced on request

voir page 105.2
nach Seite 105.2
see page 105.2

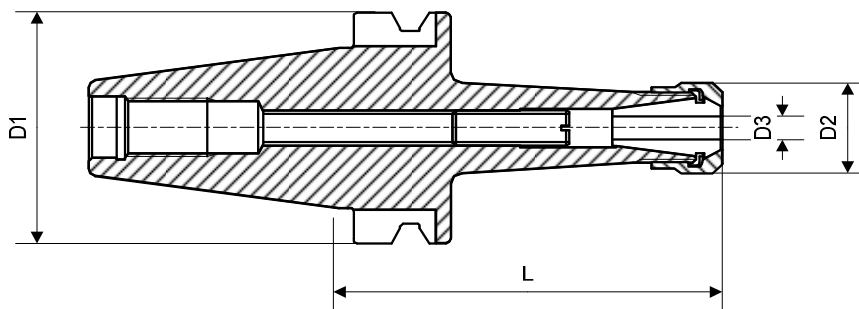
arrosage par le centre
Kühlung durch das Zentrum
cooling through center

caractères gras : inclus dans la livraison
Fettschrift : im Lieferumfang inbegriffen
bold script : included in delivery

M	DIN 6499 A+B	pince Spannzange collet	Page 221
N	DIN 6499 D	écrou Mutter nut	Page 223
O		clé pour l'écrou Mutternschlüssel spanner for the nut	Page 223
P		vis de réglage Anschlagschraube adjusting screw	
Q		tirant Zugbolzen retention knob	Page 178

Gr.	Art.	D1	D2	D3	L	M	N	O	P	Q
BT30	61-16320	46	32	0.5-10	50	75-16200 75-16300 ET1-16...	61-16730	61-16800	87-90015	61-99128 61-99106
	61-20325	46	35	0.5-13	55	75-20200 75-20300 ET1-20...	61-20730	61-20800	61-25902	61-99128 61-99106
	61-25320	46	42	0.5-16	55	75-25200 75-25300 ET1-25...	61-25730	61-25800	61-25902	61-99128 61-99106
	61-32320	46	50	1.5-20	55	75-32200 75-32300 ET1-32...	61-32730	61-32800	61-25902	61-99128 61-99106
BT40	61-16330	63	25	0.5-10	65	75-16200 75-16300 ET1-16...	61-16710	-	87-90015	61-99112 61-99127
	61-32330	63	50	1.5-20	65	75-32200 75-32300 ET1-32...	61-32730	61-32800	61-25902	61-99112 61-99127

Porte-pinces E long - Spannzangenhalter E long - Collet chucks E long



équilibré sur demande
ausgewuchtet auf Anfrage
balanced on request

voir page 105.2
nach Seite 105.2
see page 105.2

arrosage par le centre
Kühlung durch das Zentrum
cooling through center

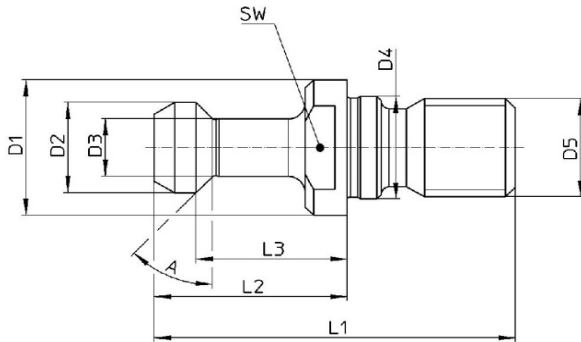
caractères gras : inclus dans la livraison
Fettschrift : im Lieferumfang inbegriffen
bold script : included in delivery

M	DIN 6499 A+B	pince Spannzange collet	Page 221
N	DIN 6499 D	écrou Mutter nut	Page 223
O		clé pour l'écrou Mutternschlüssel spanner for the nut	Page 223
P		vis de réglage Anschlagschraube adjusting screw	
Q		tirant Zugbolzen retention knob	Page 178

Gr.	Art.	D1	D2	D3	L	M	N	O	P	Q
BT30	61-16322 26)	46	32	0.5-10	140	75-16200 75-16300 ET1-16...	61-16710	-	87-90015	61-99128 61-99106
BT40	61-16331 26)	63	25	0.5-10	100	75-16200 75-16300 ET1-16...	61-16710	-	87-90015	61-99112 61-99127
	61-32331 26)	63	50	1.5-20	100	75-32200 75-32300 ET1-32...	61-32730	61-32800	61-25902	61-99112 61-99127

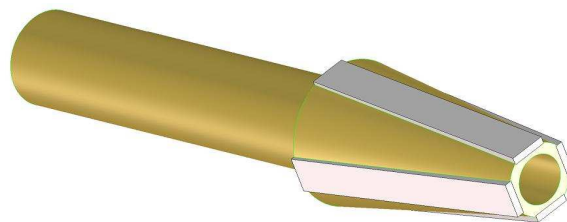
26) Sur demande
Auf Anfrage
On request

Tirant - Zugbolzen - Retention knob



Gr.	Art.	Norme	D1	D2	D3	D4	D5	L1	L2	L3	A	SW
BT30	61-99128	P30T-1	16.5	11	7	12.5	M12	43	23	18	45°	13
	61-99106	P30T-2	16.5	11	7	12.5	M12	43	23	18	30°	13
BT40	61-99112	P40T-1	23	15	10	17	M16	60	35	28	45°	19
	61-99127	P40T-2	23	15	10	17	M16	60	35	28	30°	19

Poignée de nettoyage - Reinigungsdorn - Cleaning handle

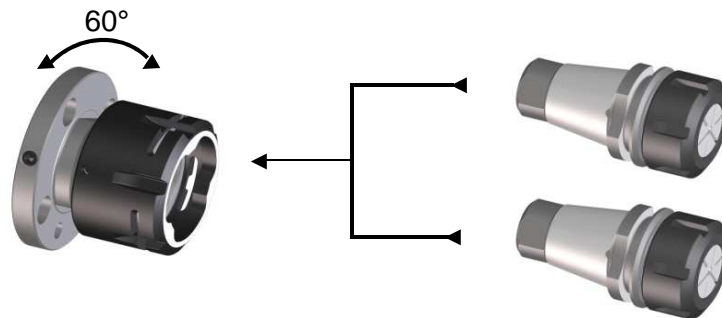
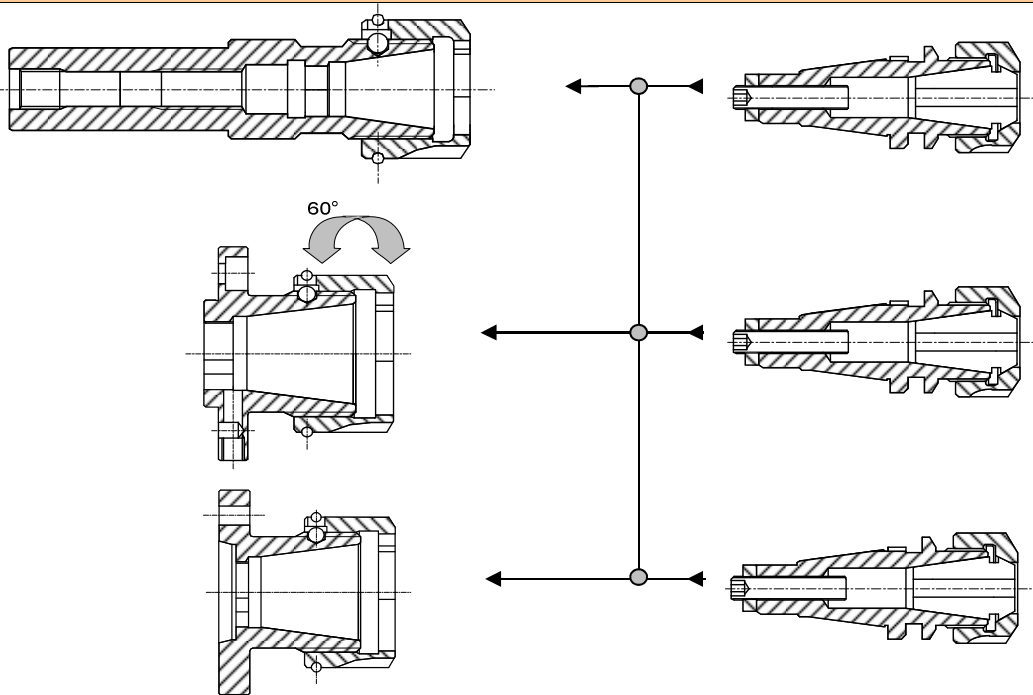


Gr.	Art.
BT30	89-3130
BT40	89-3140

Système à changement rapide ECR
ECR Schnellwechselsystem
Quick change system ECR



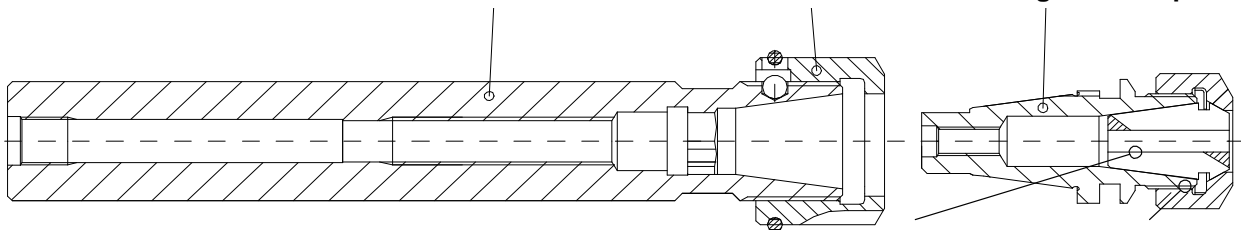
Système à changement rapide ECR
ECR Schnellwechselsystem
Quick change system ECR



Corps de base
Grundkörper
Basic holder

Ecrou ECR
Mutter ECR
Nut ECR

Embout interchangeable
Auswechselbarer Einsatz
Interchangeable adapter



Pince E
Spannzange E
Collet E

Ecrou E
Mutter E
Nut E

Les cotes d'adapation sont disponibles sur demande :
Einbaumasse sind auf Anfrage erhältlich :
The fit-up dimensions are available on request :

ECR12	Sur demande	ECR16	62-16100 IN	ECR32	62-32100 IN
	Auf Anfrage	ECR20	62-20100 IN	ECR40	62-40100 IN
	On request	ECR25	62-25101 IN		

**Système à changement rapide ECR
ECR Schnellwechselsystem
Quick change system ECR**

Description du système à changement rapide ECR

Le système à changement rapide manuel est composé de trois éléments :

- Le corps de base
- L'écrou à changement rapide
- L'embout interchangeable

Le corps de base est la pièce intermédiaire fixée directement sur la broche de la machine.

La queue peut être de différents types, pour le décolletage on utilise normalement la queue cylindrique normale, avec méplat, à flasque cylindrique ou avec système "CAMLOCK".

La partie avant est dérivée du système porte-pinces du groupe E (DIN 6499), mais la face avant est rectifiée en relation avec le cône intérieur (système cône-face) et la partie arrière du cône se termine par un profil d'entraînement de forme trois pans.

L'écrou à changement rapide a les mêmes dimensions externes que nos écrous EX, ESX. La partie frontale comporte trois ergots qui permettent de serrer l'embout par une rotation de seulement 60° (système à baïonnette).

L'embout est l'élément interchangeable du système. Un profil trois pans assure l'entraînement en rotation. Comme l'écrou à changement rapide, il existe dans les grandeurs : 12, 16, 20, 25, 32 et 40.

Ces grandeurs correspondent au logement des pinces du type EX / ESX (DIN 6499). La partie avant existe dans différentes exécutions, permettant la prise de pinces et d'outils de toutes sortes.

En remplaçant l'écrou à changement rapide par un écrou EX normal, on peut utiliser les pinces EX, ESX et ET1 dans le même corps de base. Sur demande, nous pouvons exécuter des broches sur mesure pour les embouts à changement rapide.

Avantages du système à changement rapide

- très bonne concentricité < 10 μ
- grande rigidité
- grande précision de positionnement axiale et radiale < 10 μ
- déformation très réduite
- usure du cône fortement diminuée
- pas de collage du cône
- durée de vie des outils et de la broche augmentée
- rendement maximum des outils
- temps de changement d'outils réduit (jusqu'à moins de 10 sec.)
- gain de temps pour mise en train de la machine
- gain de temps pour changement des outils usés ou cassés
- gain de temps pour préréglage des outils
- possibilité de travail à haute vitesse de rotation (avec les pièces équilibrées)

Système à changement rapide ECR ECR Schnellwechselsystem Quick change system ECR

Beschrieb des ECR Schnellwechselsystem

Das manuelle Schnellwechselsystem besteht aus drei Teilen :

- Dem Grundkörper
- Der Schnellwechsellmutter
- Dem Schnellwechseleinsatz

Der Grundkörper, direkt auf die Spindel montiert, ermöglicht den Einsatz des Schnellwechselsystemes. Der Schaft ist meistens zylindrisch, kann aber auch speziell auf die Maschine abgestimmt sein. Die Frontpartie entspricht einem Spannzangenhalter Typ E (DIN 6499), allerdings mit geschliffener Planfläche, welche genau auf den Innenkonus abgestimmt ist und eine Plananlage ermöglicht. Hinter dem Innenkonus verhindert ein Dreikantprofil ein Verdrehen des Schnellwechseleinsatzes.

Die Schnellwechsellmutter hat dieselben Aussenabmessungen wie die EX, ESX Muttern, ist aber vorne mit Anfräsungen versehen, welche das Spannen des Schnellwechseleinsatzes nur durch eine Drehung um 60° ermöglicht (Bajonettsystem).

Der Schnellwechseleinsatz ist das beliebig auswechselbare Element des Systems. Das Dreikantprofil ermöglicht den Einsatz auch bei grossen Drehmomenten.

Entsprechend dem Grundkörper und der Schnellwechsellmutter sind folgende Standardgrössen erhältlich : 12, 16, 20, 25, 32 und 40.

Diese Grössen entsprechen den Spannzangenaufnahmen vom Typ EX, ESX (DIN 6499).

Die Frontpartie ist in verschiedenen Ausführungen erhältlich. So können je nach Bedarf Spannzangenhalter und andere Werkzeugaufnahmen eingesetzt werden.

Ersetzt man die Schnellwechsellmutter durch eine Standardmutter EX, können auch direkt Spannzangen vom Typ EX, ESX und ET1 gespannt werden. Auf Anfrage können wir Spindel nach Mass zur Aufnahme von Schnellwechseleinsätzen fertigen.

Vorteile von Schnellwechsel-System

- sehr gute Konzentrität < 10 µ
- grosse Steifigkeit
- sehr grosse Positioniergenauigkeit, achsial und radial : < 10 µ
- sehr kleine Deformationen
- geringer Verschleiss am Konus
- kein "Kleben" des Schnellwechseleinsatzes
- hohe Lebensdauer von Werkzeugen und Spindel
- maximale Ausnutzung der Werkzeuge
- kurze Werkzeugwechselzeiten (weniger als 10 sec.)
- Zeitersparnis beim Umrüsten der Maschine
- genaues, schnelles Voreinstellen der Werkzeuge
- Möglichkeit zur Hochgeschwindigkeitsbearbeitung (mit ausgewuchteten Komponenten)

Système à changement rapide ECR ECR Schnellwechselsystem Quick change system ECR

Description of the quick change system ECR

The quick change system comprises three elements :

- The basic holder
- The quick change nut
- The quick change adapter

The basic holder is the intermediate part attached in the spindle of the machine. The shaft may be normal cylindrical, with flat or with "CAMLOCK" system.

The front part is derived from the collet-holder system of group E (DIN6499), but the front face is ground in relation to the internal cone (cone-face system) while the rear section of the cone ends in a triple flat drive section.

The quick change nut has the same external dimensions as our EX, ESX nuts. The front section comprises three detents, which allow the adapter to be tightened in place by turning only 60° (bayonet system).

The quick change adapter is the interchangeable element of the system. The triple-flat profile ensures rotational drive force. Like the quick change nut, this comes in the following sizes : 12, 16, 20, 25, 32 and 40.

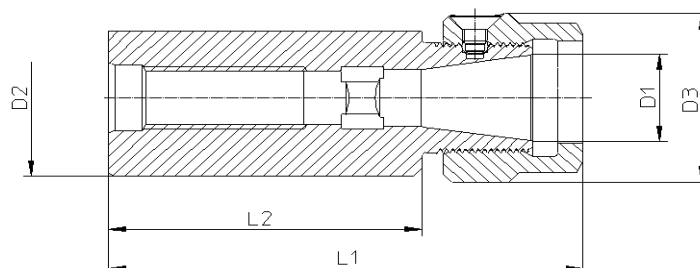
These sizes correspond to the type EX, ESX (DIN6499). The front section is available with multiple designs so that many types of collet and tool holding systems can be used.

You may replace a quick change nut with a normal EX nut, use collet types EX, ESX and ET1 in the same basic holder. On request, we can manufacture spindles to accept quick change adaptors.

Advantages for the quick change system

- excellent concentricity < 10 µ
- high rigidity
- good axial and radial positioning accuracy < 10 µ
- significantly reduced deformation
- highly reduced cone wear
- no cone sticking
- increased tool and spindle lives
- maximum tool output
- reduced tool change-over time (less than 10 sec.)
- less time to start up the machine
- less time to change worn or broken tools
- less time to pre-set tooling
- possibility to work at high speeds (using balanced parts)

Porte-outils de base à corps cylindrique avec plat ECR12 Zylindrischer Grundkörper mit Spannfläche ECR12 Cylindrical basic holder with flat ECR12



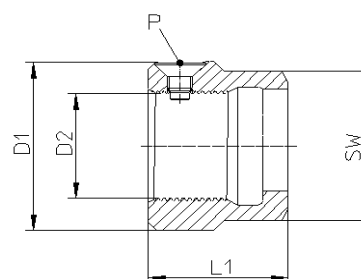
caractères gras : inclus dans la livraison
Fettschrift : im Lieferumfang inbegriffen
bold script : included in delivery

D1	Art.	D2	D3	L1	L2	Ecrou - Mutter - Nut ECR12
ECR12	62-12001 26)	20	21.5	56	37	62-12200

Ecrou - Mutter - Nut ECR 12

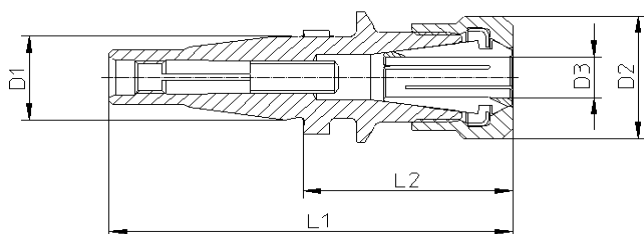


caractères gras : inclus dans la livraison
Fettschrift : im Lieferumfang inbegriffen
bold script : included in delivery



	Art.	D1	D2	L1	Vis - Schraube - Screw P	SW
ECR12	62-12200 26)	21.5	M14x0.75	16.5	62-12290	19

Embout interchangeable - Auswechselbarer Einsatz - Interchangeable adapter ECR 12



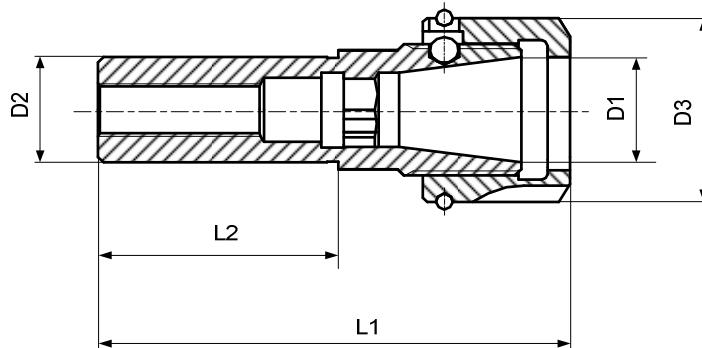
caractères gras : inclus dans la livraison
Fettschrift : im Lieferumfang inbegriffen
bold script : included in delivery

M	DIN 6499 A+B	pince Spannzange collet		Page 221
N	DIN 6499 D	écrou Mutter nut		Page 223
P		vis de réglage Anschlagschraube adjusting screw		


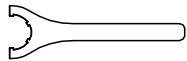
D1	Art.	D2	D3	L1	L2	M	N	P
ECR12	62-12300 26)	15	0.5-5	46	24	75-9200 75-9300	61-9730	M4x20

26) Sur demande - Auf Anfrage - On request

Porte-outils de base à corps cylindrique
Zylindrischer Grundkörper
Cylindrical basic holder

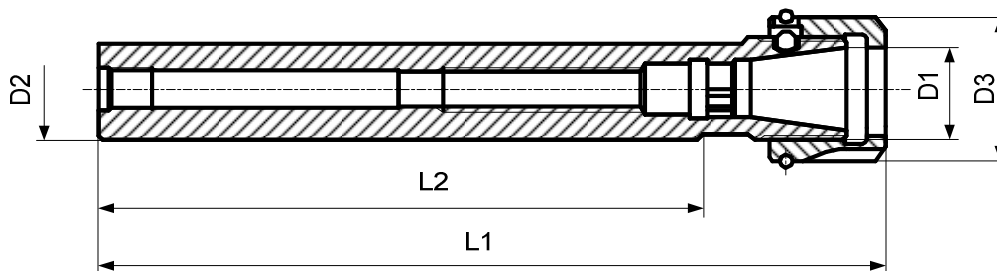


caractères gras : inclus dans la livraison
Fettschrift : im Lieferumfang inbegriffen
bold script : included in delivery


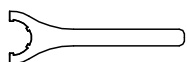
M		écrou ECR Mutter ECR nut ECR	Page 188
N		clé pour l'écrou Mutternschlüssel spanner for the nut	Page 188

D1	Art.	D2	D3	L1	L2	M	N
ECR16	62-16001	20	32	61	35	62-16200	61-16800
ECR20	62-20001	20	35	69.5	35	62-20200	61-20800

Porte-outils de base à corps cylindrique avec plat
Zylindrischer Grundkörper mit Spannfläche
Cylindrical basic holder with flat

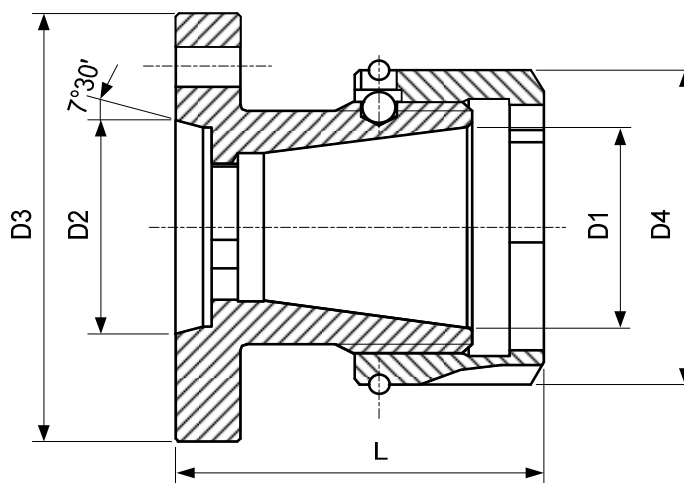


caractères gras : inclus dans la livraison
Fettschrift : im Lieferumfang inbegriffen
bold script : included in delivery

M		écrou ECR Mutter ECR nut ECR	Page 188
N		clé pour l'écrou Mutternschlüssel spanner for the nut	Page 188

D1	Art.	D2	D3	L1	L2	M	N
ECR20	62-20009	25	35	176	135	62-20200	61-20800

Porte-outils de base à corps cylindrique
 Zylindrischer Grundkörper
 Cylindrical basic holder



caractères gras : inclus dans la livraison
 Fettschrift : im Lieferumfang inbegriffen
 bold script : included in delivery

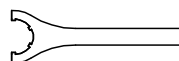
M



écrou ECR
 Mutter ECR
 nut ECR

Page 188

N

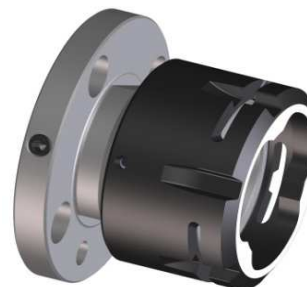
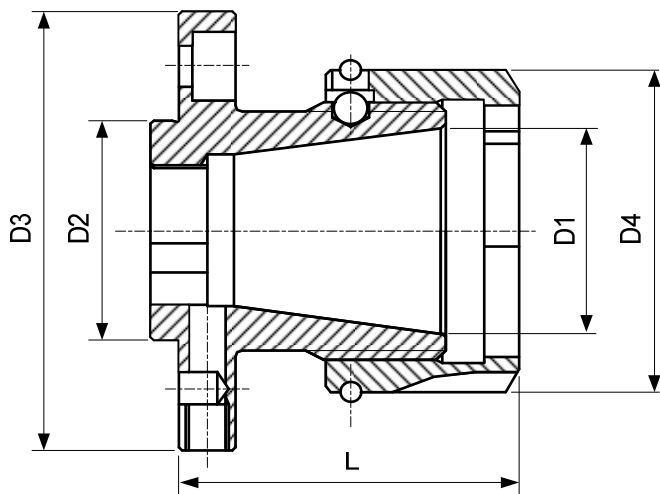


clé pour l'écrou
 Mutternschlüssel
 spanner for the nut


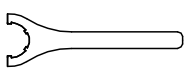
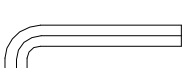
Page 188

D1	Art.	D2	D3	D4	L	M	N
ECR20	62-20004	29.048	62	35	44.5	62-20200	61-20800
ECR32	62-32006	29.048	62	50	58.5	62-32200	61-32800

Porte-outils de base pour TORNOS Deco 2000
Grundkörper für TORNOS Deco 2000
Basic holder for TORNOS Deco 2000



caractères gras : inclus dans la livraison
Fettschrift : im Lieferumfang inbegriffen
bold script : included in delivery

M		écrou ECR Mutter ECR nut ECR	Page 188
N		clé pour l'écrou Mutternschlüssel spanner for the nut	Page 188
O		clé Schlüssel spanner	

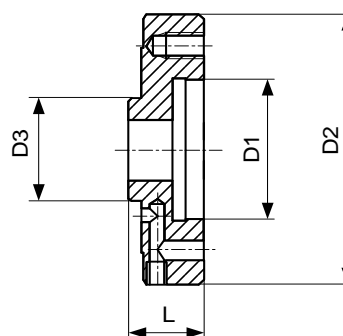
D1	Art.	D2	D3	D4	L	M	N	O
ECR32	62-32037 26)	34	68	50	73.5	62-32200	61-32800	-
	62-32043 Avec écrou à changement rapide amélioré Mit verbesserter Schnellwechsellmutter With improved quick change nut	34	66	50	48.5	62-32230	61-32800	62-32007

1) Jusqu'à épuisement du stock 26) Sur demande
 Solange Vorrat Auf Anfrage
 While stocks last On request

Flasque ø 34 pour TORNOS Deco 2000
Flansch ø 34 für TORNOS Deco 2000
Flange ø 34 for TORNOS Deco 2000

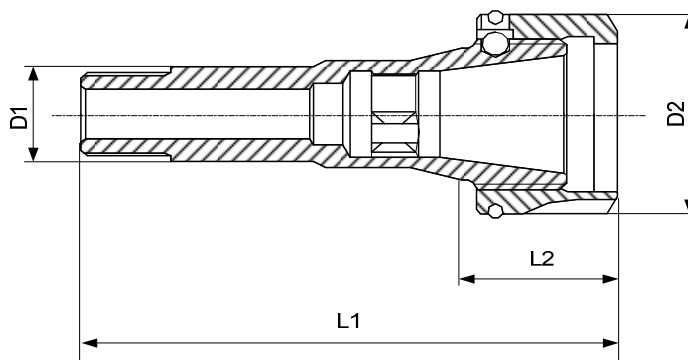
Article pour
 Artikel für
 Article for

62-32043


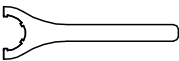



Art.	D1	D2	D3	L
89-3327	34	66	25	17

Porte-outils de base avec corps de pinces
 Grundkörper mit Spannzangen-Schäften
 Basic holder with collet shanks



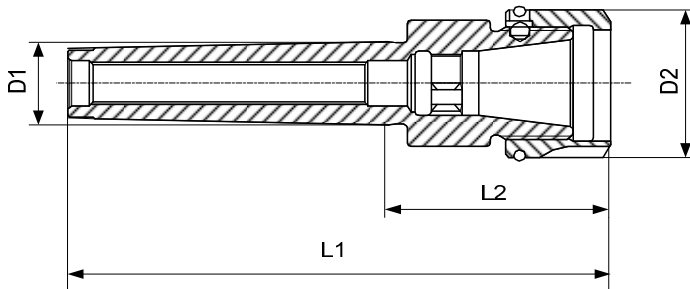
caractères gras : **inclus dans la livraison**
 Fettschrift : **im Lieferumfang inbegriffen**
 bold script : **included in delivery**

M		écrou ECR Mutter ECR nut ECR	Page 188
N		clé pour l'écrou Mutternschlüssel spanner for the nut	Page 188
O		embout interchangeable auswechselbarer Einsatz interchangeable adapter	Page 189


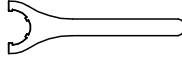

D1	Art.	D2	L1	L2	M	N	O
W20 10) 80-4	62-25004	42	105.2	33	62-25200	61-25800	ECR 25

10) Article de base
 Basisartikel
 Basic item

Porte-outils de base avec cône Morse DIN 228
Grundkörper mit Morse-Konus DIN 228
Basic holder with Morse taper DIN 228



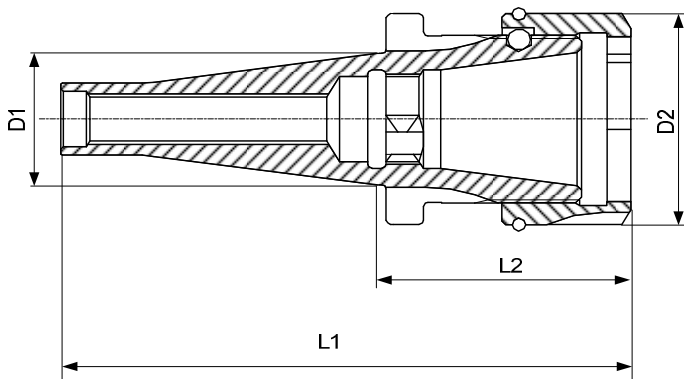
caractères gras : inclus dans la livraison
Fettschrift : im Lieferumfang inbegriffen
bold script : included in delivery

M		écrou ECR Mutter ECR nut ECR	Page 188
N		clé pour l'écrou Mutternschlüssel spanner for the nut	Page 188
O		embout interchangeable auswechselbarer Einsatz interchangeable adapter	Page 189


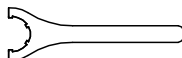

D1	Art.	D2	L1	L2	M	N	O
MK-3	62-25003 26)	42	137.5	56.5	62-25200	61-25800	ECR 25
MK-5	62-40003 26)	63	197.5	68	62-40200	61-40800	ECR 40

26) Sur demande - Auf Anfrage - On request

Porte-outils de base avec cône DIN 2080
Grundkörper mit Konus DIN 2080
Basic holder with taper DIN 2080



caractères gras : inclus dans la livraison
Fettschrift : im Lieferumfang inbegriffen
bold script : included in delivery

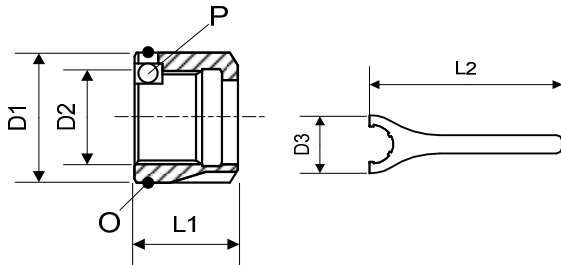
M		écrou ECR Mutter ECR nut ECR	Page 188
N		clé pour l'écrou Mutternschlüssel spanner for the nut	Page 188
O		embout interchangeable auswechselbarer Einsatz interchangeable adapter	Page 189

D1	Art.	D2	L1	L2	M	N	O
ISO30	62-32001 26)	50	122.5	54.1	62-32200	61-32800	ECR 32
ISO40	62-32002 26)	50	143.5	50.1	62-32200	61-32800	ECR 32
	62-40001 26)	63	144.5	51.1	62-40200	61-40800	ECR 40

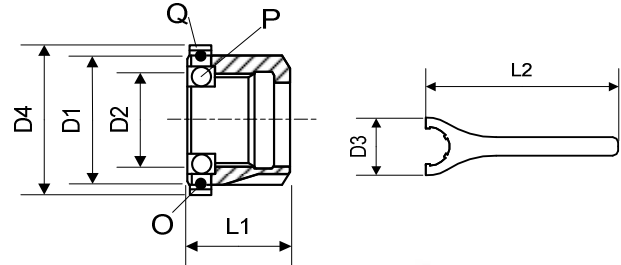
26) Sur demande - Auf Anfrage - On request

Système à changement rapide ECR ECR Schnellwechselsystem Quick change system ECR

Standard



Equilibré - Ausgewuchtet - Balanced



Limite de vitesse de rotation pour l'écrou standard :
Drehzahlgrenze für die Standardmutter :
Rotational speed limit for standard nut :

ECR16	8'000 1/min
ECR20	6'000 1/min
ECR25	6'000 1/min
ECR32	5'000 1/min
ECR40	4'000 1/min

caractères gras : inclus dans la livraison
Fettschrift : im Lieferumfang inbegriffen
bold script : included in delivery

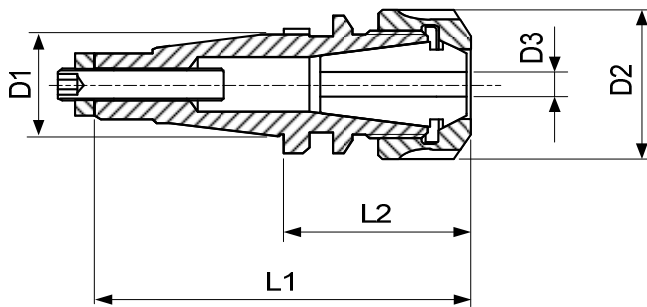


Gr.	Ecrrou Mutter Nut			O-Ring O	Bille Kugel Ball P	Bague de prot. Protektionsscheibe Protection disc		clé Schlüssel spanner			
	Art.	D1	D2			L1	Q	D4	Art.	D3	L2
ECR16	62-16200	32	M22x1.5	23.75	M343277	2325.00050	-	-	61-16800	55	163
ECR20	62-20200	35	M25x1.5	25.75	M327859		-	-	61-20800	60	183
ECR25	62-25200	42	M32x1.5	26.75	M300047		-	-	61-25800	70	203
ECR32	62-32200	50	M40x1.5	27.75	M332879		-	-	61-32800	80	253
ECR40	62-40200	63	M50x1.5	28.75	M331481		-	-	61-40800	95	283



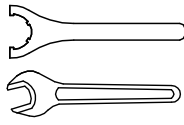

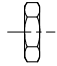
Gr.	Ecrrou équilibré Ausgewuchtete Mutter balanced nut			O-Ring O	Bille Kugel Ball P	Bague de prot. Protektionsscheibe Protection disc		clé Schlüssel spanner			
	Art.	D1	D2			L1	Q	D4	Art.	D3	L2
ECR16	62-16205 26)	32	M22x1.5	23.75	M343277	2325.00050	62-16990	35	61-16800	55	163
ECR20	62-20205	35	M25x1.5	25.75	M327859		62-20990	38	61-20800	60	183
ECR25	62-25205	42	M32x1.5	26.75	M300047		62-25990	45	61-25800	70	203
ECR32	62-32205 26)	50	M40x1.5	27.75	M332879		62-32990	53	61-32800	80	253
ECR40	62-40205 26)	63	M50x1.5	28.75	M331481		62-40990	66	61-40800	95	283

26) Sur demande
Auf Anfrage
On request

Embout interchangeable - Auswechselbarer Einsatz - Interchangeable adapter

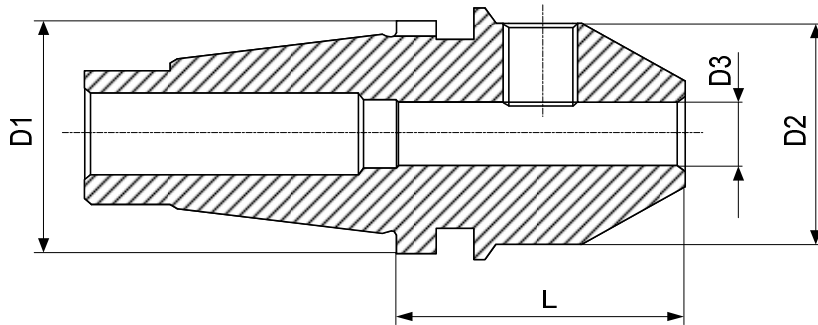


caractères gras : inclus dans la livraison
 Fettschrift : im Lieferumfang inbegriffen
 bold script : included in delivery

M	DIN 6499 A+B	pince Spannzange collet		Page 221
N	DIN 6499 D	écrou Mutter nut		Page 223
O		clé pour l'écrou Mutternschlüssel spanner for the nut		Page 223
P		vis de réglage Anschlagschraube adjusting screw		
Q	DIN 439 0.5d	écrou Mutter nut		

D1	Art.	D2	D3	L1	L2	M	N	O	P	Q
ECR16	62-16301	19	0.5-7	57.7	22.5	75-12200 75-12300 ET1-12...	61-12730	-	M4x40	M4
	62-16309	25	0.5-10	70.6	35	75-16200 75-16300 ET1-16...	61-16710	-	M4x40	M4
ECR20	62-20301	25	0.5-10	65.5	26	75-16200 75-16300 ET1-16...	61-16710	-	61-12907	M6
	62-20335	28	0.5-13	80.5	40.9	75-20200 75-20300 ET1-20...	61-20772	61-20812	61-12907	M6
ECR25	62-25346 26)	19	1-7	97	53.4	75-12200 75-12300 ET1-12...	61-12730	-	87-90007	-
	62-25337	25	0.5-10	72	28.5	75-16200 75-16300 ET1-16...	61-16710	-	62-25919	-
	62-25300	35	0.5-13	70.4	26.9	75-20200 75-20300 ET1-20...	61-20730	61-20800	62-25919	-
	62-25309	42	0.5-16	78	34.5	75-25200 75-25300 ET1-25...	61-25730	61-25800	62-25919	M8
ECR32	62-32350	25	0.5-10	86.5	34	75-16200 75-16300 ET-1-16...	61-16710	-	M8x60	M8
	62-32300	42	0.5-16	82	29.5	75-25200 75-25300 ET-1-25...	61-25730	61-25800	62-25919	-
	62-32312	50	1.5-20	95	42.5	75-32200 75-32300 ET-1-32...	61-32730	61-32800	62-25919	M8
ECR40	62-40300	50	1.5-20	94	33	75-32200 75-32300 ET-1-32...	61-32730	61-32800	87-90015	-
	62-40313 26)	63	2-26	112	51	75-40200 75-40300 ET-1-40...	61-40730	61-40800	M10x70	M10

26) Sur demande - Auf Anfrage - On request

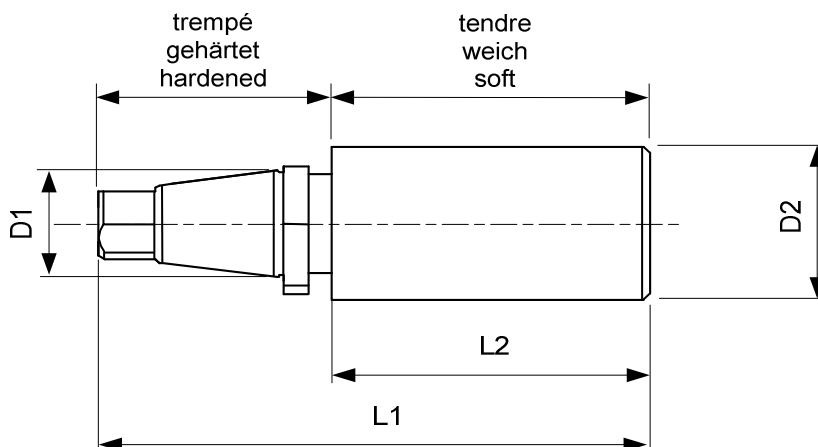
**Embout porte-fraises Weldon DIN 1835
Weldon Fräser-Einsatz DIN 1835
Weldon endmill adapter DIN 1835**

Ces articles ne figurent plus dans notre catalogue, mais nous restons naturellement à disposition pour toutes demandes de petites, moyennes ou grandes séries.

Diese Artikel befinden sich nicht mehr in unserem Katalog. Selbstverständlich stehen wir jederzeit zur Verfügung für Anfragen zu jeder beliebigen Seriengröße.

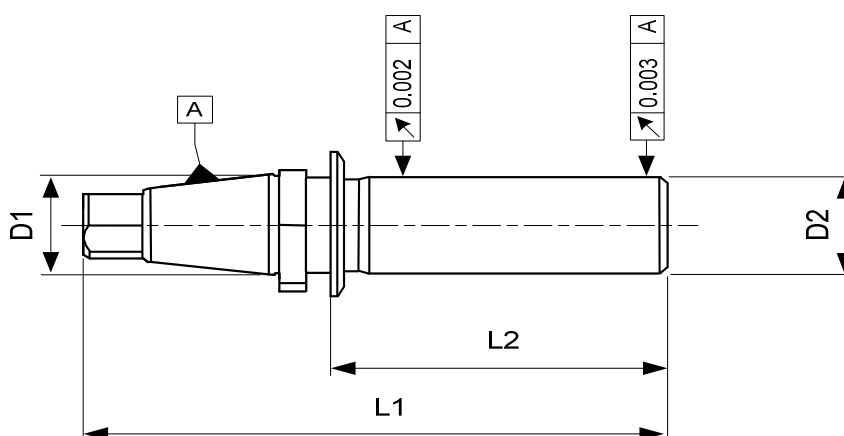
These items are no longer included in our catalogue but we are pleased to consider any request for small, medium, or large quantities.

Tasseau ébauché - Vorgearbeiteter Einsatz - Blank adapter



D1	Art.	D2	L1	L2
ECR16	62-16302	22.5	76	40.5
ECR20	62-20305	26.5	90	50.5
ECR25	62-25307	32.5	104	60.5
ECR32	62-32311	40.5	133	80.5
ECR40	62-40312	50.5	161	100

Tasseau de contrôle - Kontrolldorn - Inspection arbor

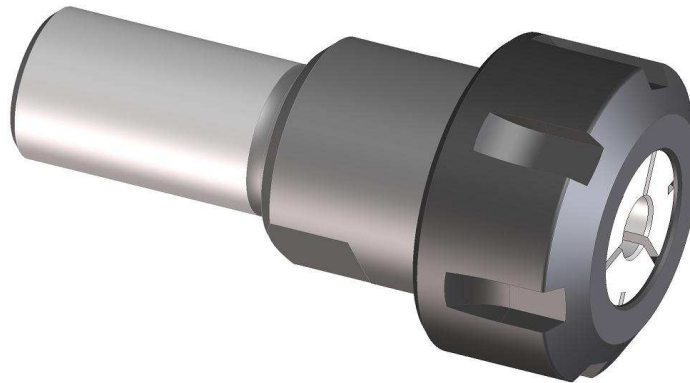


dans coffret en bois
in Holzkasten
in wooden box

avec protocole de contrôle
mit Prüfprotokoll
with inspection report

D1	Art.	D2	L1	L2
ECR32	62-32339	20	143	90.5
ECR40	62-40360	30	184	120

Porte-pinces E à queue cylindrique
Spannzangenhalter E mit zylindrischem Schaft
Collet chucks E with cylindrical shank



Les porte-pinces cylindriques sont conçus pour serrer les pinces de type EX, ESX et ET. Ils permettent l'application sur une grande variété de machines grâce à la gamme de porte-outils de différents diamètres et de différentes longueurs.

Ils sont prévus pour des broches tournantes et comme outil fixe.

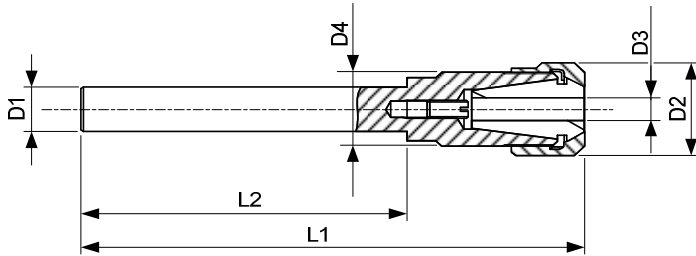
Die Spannzangenhalter mit zylindrischem Schaft sind geeignet zum Spannen von Spannzangen des Typs EX, ESX und ET. Dank der breiten Produktpalette können sie auf einer Vielzahl von Maschinen eingesetzt werden.

Sie kommen zum Einsatz als drehende und fixe Werkzeugaufnahmen.

Collet chucks with cylindrical shank are designed to hold collet types EX, ESX and ET. They permit application on a large variety of machines, supported by a range of toolholders of various diameters and lengths.

They are intended for use on turning spindles or stationary applications.

Porte-pinces E à queue cylindrique
Spannzangenhalter E mit zylindrischem Schaft
Collet chucks E with cylindrical shank



caractères gras : inclus dans la livraison
Fettschrift : im Lieferumfang inbegriffen
bold script : included in delivery

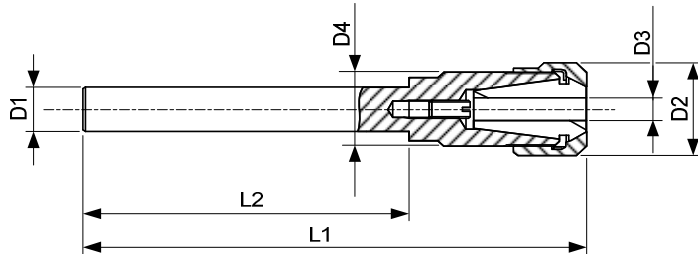
M	DIN 6499 A+B	pince Spannzange collet	Page 221
N	DIN 6499 D	écrou Mutter nut	Page 223
O		clé pour l'écrou Mutternschlüssel spanner for the nut	Page 223
P		vis de réglage Anschlagschraube adjusting screw	

D1	Art.	D2	D3	D4	L1	L2	M	N	O	P
6	61-12209	16.7	0.5-7	M13x0.75	73.2	45	75-12200 75-12300 ET1-12...	61-12710	-	-
7	61-12207	16.7	0.5-7	M13x0.75	73.2	45	75-12200 75-12300 ET1-12...	61-12710	-	-
8	61-9201 17)	15	0.5-5	M11x0.75	41	23	75-9200 75-9300	61-9730	-	-
	61-12206	16.7	0.5-7	M13x0.75	84.2	56	75-12200 75-12300 ET1-12...	61-12710	-	-
10	61-9200 17)	15	0.5-5	M11x0.75	32	14.5	75-9200 75-9300	61-9730	-	2000.04008
	61-16230	22	0.5-10	M19x1	97.6	60	75-16200 75-16300 ET1-16...	61-16772	61-16812	-
	61-16219 26)	25	0.5-10	M20x1	107.6	60	75-16200 75-16300 ET1-16...	61-16710	-	-
12	61-9220 17)	13.5	0.5-5	M10x0.75	117	100	75-9200 75-9300	61-9710	-	61-9901
	61-16231	22	0.5-10	M19x1	117.6	80	75-16200 75-16300 ET1-16...	61-16772	61-16812	-
	61-16224 26)	25	0.5-10	M20x1	127.6	80	75-16200 75-16300 ET1-16...	61-16710	-	-
12.7 (1/2")	61-9221 17) & 26)	13.5	0.5-5	M10x0.75	117	100	75-9200 75-9300	61-9710	-	61-9901

17) Arrosage par le centre - Für zentrale Kühlmittelzufuhr - cooling through center

26) Sur demande - Auf Anfrage - On request

Porte-pinces E à queue cylindrique
Spannzangenhalter E mit zylindrischem Schaft
Collet chucks E with cylindrical shank



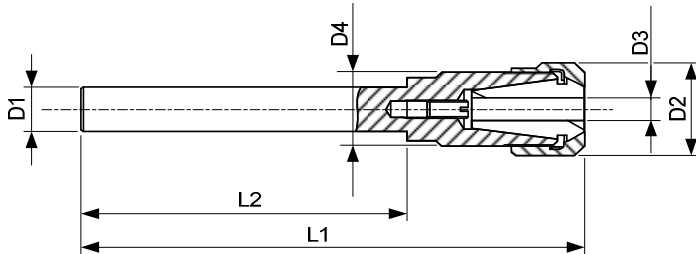
caractères gras : inclus dans la livraison
Fettschrift : im Lieferumfang inbegriffen
bold script : included in delivery

M	DIN 6499 A+B	pince Spannzange collet	Page 221
N	DIN 6499 D	écrou Mutter nut	Page 223
O		clé pour l'écrou Mutternschlüssel spanner for the nut	Page 223
P		vis de réglage Anschlagschraube adjusting screw	

D1	Art.	D2	D3	D4	L1	L2	M	N	O	P
14	61-12200 17)	19	0.5-7	M14x0.75	47	25	75-12200 75-12300 ET1-12...	61-12730	-	87-90016
	61-12204 17)	16.7	0.5-7	M13x0.75	83.2	60	75-12200 75-12300 ET1-12...	61-12710	-	61-12907
	61-16200 17)	32	0.5-10	M22x1.5	62	26	75-16200 75-16300 ET1-16...	61-16730	61-16800	87-90015
16	61-12205	19	0.5-7	M14x0.75	120.2	100	75-12200 75-12300 ET1-12...	61-12730	-	61-12907
	61-12223 17)	16.7	0.5-7	M13x0.75	174.2	151	75-12200 75-12300 ET1-12...	61-12710	-	87-90007
	61-16206 17)	32	0.5-10	M22x1.5	62	28	75-16200 75-16300 ET1-16...	61-16730	61-16800	87-90015
	61-16218 17)	32	0.5-10	M22x1.5	95.6	60	75-16200 75-16300 ET1-16...	61-16730	61-16800	87-90015
	61-20209	30.5	0.5-13	M24X1	148.5	100	75-20200 75-20300 ET1-20...	61-20710	-	87-90007
20	61-12201	19	0.5-7	M14x0.75	109.2	89	75-12200 75-12300 ET1-12...	61-12730	-	87-90007
	61-16201 17)	32	0.5-10	M22x1.5	57	36	75-16200 75-16300 ET1-16...	61-16730	61-16800	87-90015
	61-16225 17)	32	0.5-10	M22x1.5	80.6	50	75-16200 75-16300 ET1-16...	61-16730	61-16800	87-90015

17) Arrosage par le centre - Für zentrale Kühlmittelzufuhr - cooling through center

Porte-pinces E à queue cylindrique
Spannzangenhalter E mit zylindrischem Schaft
Collet chucks E with cylindrical shank



caractères gras : inclus dans la livraison
Fettschrift : im Lieferumfang inbegriffen
bold script : included in delivery

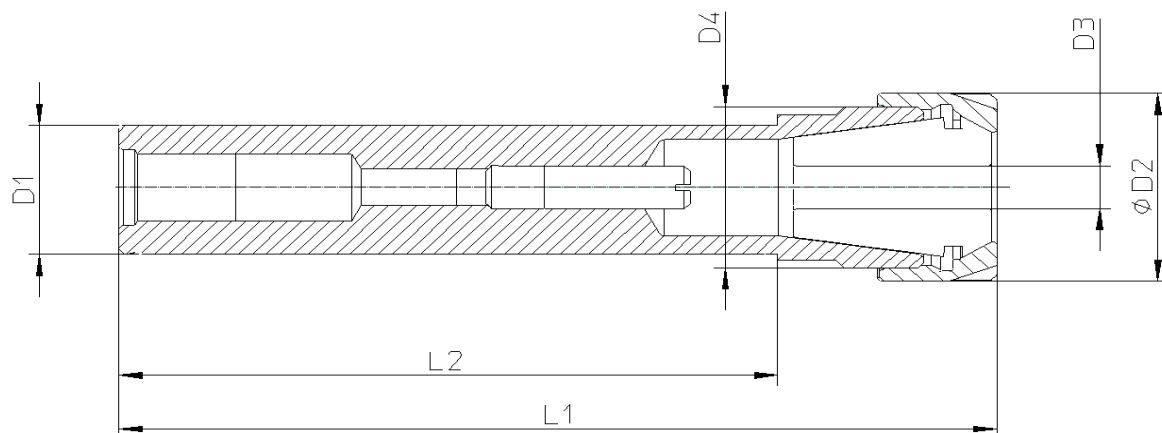
M	DIN 6499 A+B	pince Spannzange collet	Page 221
N	DIN 6499 D	écrou Mutter nut	Page 223
O		clé pour l'écrou Mutternschlüssel spanner for the nut	Page 223
P		vis de réglage Anschlagschraube adjusting screw	

D1	Art.	D2	D3	D4	L1	L2	M	N	O	P
20	61-16212 1)	25	0.5-10	M20x1	124.6	100	75-16200 75-16300 ET1-16...	61-16710	-	87-90027
	61-16232	22	0.5-10	M19x1	124.6	100	75-16200 75-16300 ET1-16...	61-16772	61-16812	87-90007
	61-16223 17)	25	0.5-10	M20x1	180.6	158	75-16200 75-16300 ET1-16...	61-16710	-	61-16903
	61-20200 17)	35	0.5-13	M25x1.5	71	35	75-20200 75-20300 ET1-20...	61-20730	61-20800	61-20904
	61-25200 17)	42	0.5-16	M32x1.5	81	34	75-25200 75-25300 ET1-25...	61-25730	61-25800	61-25902
	61-25214 17)	42	0.5-16	M32x1.5	97	50	75-25200 75-25300 ET1-25...	61-25730	61-25800	61-25902
	61-32200 17)	50	1.5-20	M40x1.5	87	34	75-32200 75-32300 ET1-32...	61-32730	61-32800	61-20904
25	61-20221 17)	30.5	0.5-13	M24x1	182	155	75-20200 75-20300 ET1-20...	61-20710	-	87-90014
	61-25201 17)	42	0.5-16	M32x1.5	84	48	75-25200 75-25300 ET1-25...	61-25730	61-25800	61-32908
	61-32201 17)	50	1.5-20	M40x1.5	99	48	75-32200 75-32300 ET1-32...	61-32730	61-32800	61-32908
25.4 (1")	61-25203 17)	42	0.5-16	M32x1.5	84	48	75-25200 75-25300 ET1-25...	61-25730	61-25800	61-32908
	61-32202 17)	50	1.5-20	M40x1.5	99	48	75-32200 75-32300 ET1-32...	61-32730	61-32800	61-32908

1) Jusqu'à épuisement du stock - Solange Vorrat - While stocks last

17) Arrosage par le centre - Für zentrale Kühlmittelzufuhr - cooling through centre

Porte-pinces E à queue cylindrique avec méplat
Spannzangenhalter E mit zylindrischem Schaft mit Spannfläche
Collet chucks E with cylindrical shank with flat



caractères gras : inclus dans la livraison
Fettschrift : im Lieferumfang inbegriffen
bold script : included in delivery

M	DIN 6499 A+B	pince Spannzange collet	Page 221
N	DIN 6499 D	écrou Mutter nut	Page 223
O		clé pour l'écrou Mutternschlüssel spanner for the nut	Page 223
P		vis de réglage Anschlagschraube adjusting screw	

D1	Art.	D2	D3	D4	L1	L2	M	N	O	P
14	61-12208 17) & 26)	19	0.5-7	M14x0.75	47	25	75-12200 75-12300 ET1-12...	61-12730	-	-
20	61-16233 17)	22	0.5-10	M19x1	180.6	158	75-16200 75-16300 ET1-16...	61-16772	61-16812	61-16903
25	61-20211 17)	30.5	0.5-13	M24x1	182	155	75-20200 75-20300 ET1-20...	61-20710	-	87-90015
	61-25216 17)	35	0.5-16	M30x1	182	145	75-25200 75-25300 ET1-25...	61-25772	61-25812	87-90015

17) Arrosage par le centre
Für zentrale Kühlmittelzufuhr
Cooling through center

26) Sur demande
Auf Anfrage
On request

Porte-outils avec corps de pince D (5°)
Werkzeughalter mit Spannzangenschaft D (5°)
Toolholders with shank D (5°)

Rallonge de frettage pour porte-outils D

Sur la base des porte-outils D, ces rallonges améliorent grandement l'accessibilité de l'outil à des pièces aux formes complexes. Avec un minimum de coûts, des porte-outils peuvent être adaptés rapidement et avec flexibilité à de nouvelles applications.

Grâce à la bonne concentricité, le porte-outils et la rallonge montée permettent d'obtenir d'aussi bons résultats d'usinage qu'un porte-outils de frettage monobloc. Avec des concentricités de 0.005 mm de très bonnes qualités de surface peuvent être obtenues en finition.

Verlängern von D Spannzangenhaltern mit Schrumpfeinsätzen

Auf der Basis der D Spannzangenhalter erhöhen diese Einsätze erheblich die Zugänglichkeit des Werkzeuges auf komplizierte Formteile. Mit geringen Mehrkosten lassen sich bereits vorhandene Spannzangenhalter flexibel und schnell neuen Anforderungen anpassen.

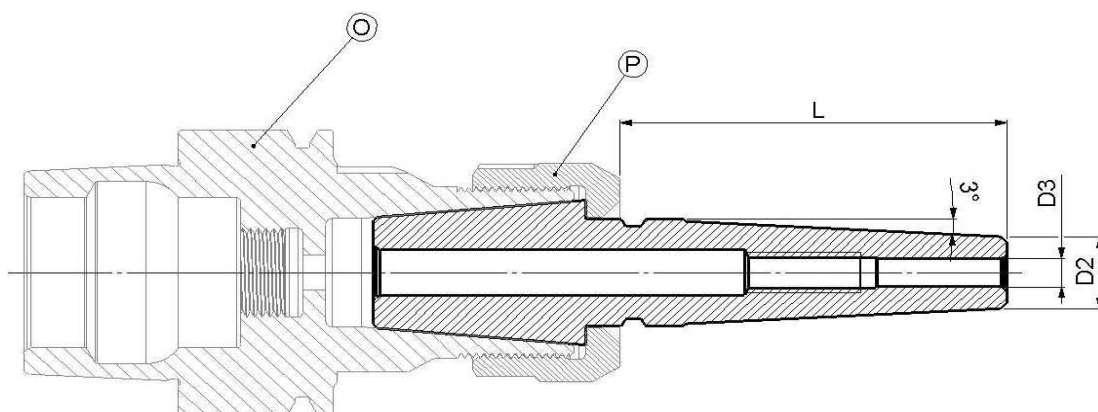
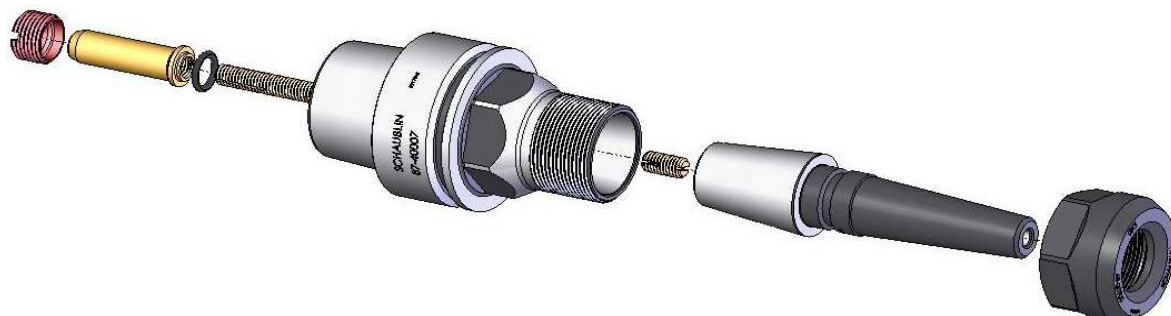
Dank der guten Konzentrität lassen sich mit dieser Kombination ebenso gute Bearbeitungsergebnisse wie mit einem Monoblock Schrumpffutter erzielen. Mit Rundläufen um 0.005 mm können in der Feinbearbeitung ausgezeichnete Oberflächengüten erreicht werden.

Extending D collet chucks with shrink fit extensions

Used with D collets chucks, these extensions greatly improve the accessibility of the tools to parts with complex forms. With a minimum of costs, toolholders can be adapted quickly and with flexibility to new applications.

As a result of good concentricity, the collet chuck and extension assembly makes it possible to achieve the same results as a one-piece toolholder with shrink fit. Using these very accurate parts with run outs of about 0.005 mm, excellent machining surfaces are obtainable in the finishing process.


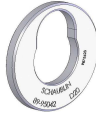

Porte-outils avec corps de pince D (5°)
Werkzeughalter mit Spannzangenschaft D (5°)
Toolholders with shank D (5°)



équilibré
ausgewuchtet
balanced

0,1 gmm

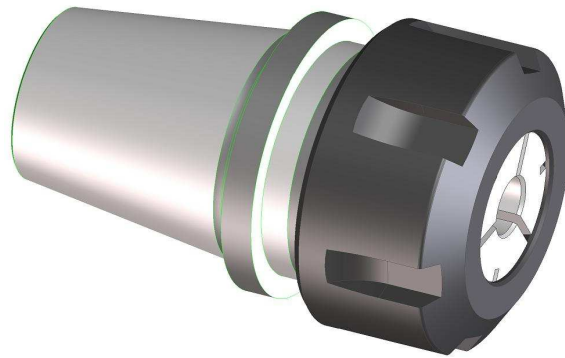
caractères gras : inclus dans la livraison
Fettschrift : im Lieferumfang inbegriffen
bold script : included in delivery

M		vis de réglage Anschlagschraube adjusting screw
N		bague d'extraction Abdrückring extraction ring
P		écrou équilibré ausgewuchtete Mutter balanced nut

Page 213

Type	Art.	D2	D3	L	M	N	O	P
D20	89-89503	9	3	50	87-90019	89-95042	87-40007 87-50007 87-63155	68-20703
	89-89504	10	4	50	87-90019	89-95042	87-40007 87-50007 87-63155	68-20703
	89-89506	12	6	50	87-90016	89-95042	87-40007 87-63155	68-20703

Porte-outils avec corps E (8°)
Werkzeughalter mit Spannzangenschaft E (8°)
Toolholders with shank E (8°)

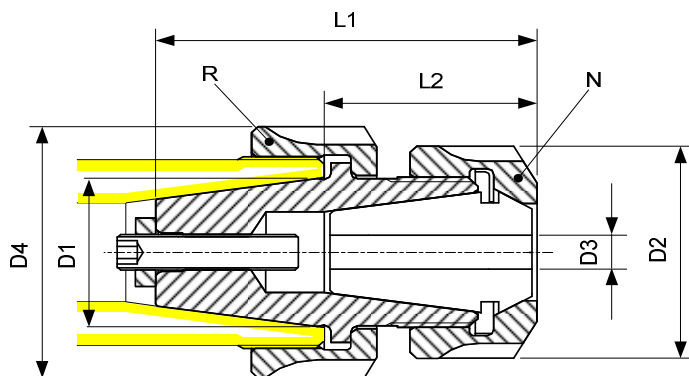


Ces porte-outils sont destinés à pouvoir réduire la grandeur de la pince utilisée, en vous permettant d'utiliser un jeu de pinces autre que celui prévu au départ par le constructeur. De plus, vous pourrez mieux vous approcher de la pièce à usiner dans le cas de pièces complexes.



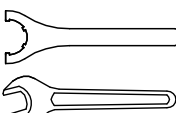



Diese Werkzeughalter kommen zum Einsatz überall da, wo Sie Platzprobleme antreffen, Werkzeuge verlängern müssen, oder ganz einfach kleinere Spannzangen verwenden wollen, welche ursprünglich vom Maschinenkonstrukteur nicht vorgesehen waren.

Those toolholders are intended to reduce the shank size of the collet needed, allowing the use of collets other than those originally intended. In addition, the access to the workpiece may be easier with complex parts.

Porte-pinces E - Spannzangenhalter E - Toolholders E



caractères gras : inclus dans la livraison
Fettschrift : im Lieferumfang inbegriffen
bold script : included in delivery

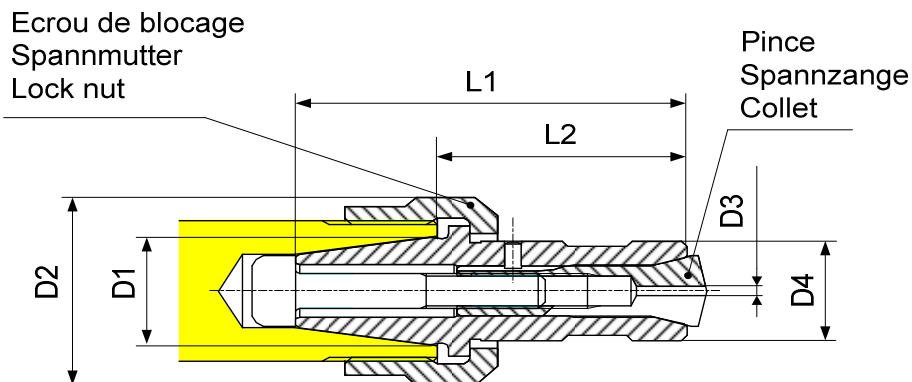
M	DIN 6499 A+B	pince Spannzange collet		Page 221
N	DIN 6499 D	écrou Mutter nut		Page 223
O		clé pour l'écrou Mutternschlüssel spanner for the nut		Page 223
P	(DIN 913)	vis de réglage Anschlagschraube adjusting screw		
Q	DIN 439 0.5d	écrou Mutter nut		
R		écrou de blocage Spannmutter lock nut		Page 208

D1	Art.	D2	D3	D4	L1	L2	M	N	O	P	Q	R
E16	61-12600	19	0.5-7	32	47	27	75-12200 75-12300 ET1-12...	61-12730	-	M4x30	M4	61-16690 (M22x1.5)
E20	61-12601 26)	19	0.5-7	35	51	27.5	75-12200 75-12300 ET1-12...	61-12730	-	87-90022	-	61-20691 (M24x1) 61-20690 (M25x1.5)
	61-16600 1)	25	0.5-10	35	54.6	31.1	75-16200 75-16300 ET1-16...	61-16710	-	M6x30	M6	61-20690 (M25x1.5)
	61-16611	22	0.5-10	35	56.6	33.1	75-16200 75-16300 ET1-16...	61-16772	61-16812	87-90007	-	61-20691 (M24x1) 61-20690 (M25x1.5)
E25	61-16609	22	0.5-10	35	60.6	35.1	75-16200 75-16300 ET1-16...	61-16772	61-16812	61-16903	-	61-25691 (M30x1) 61-25690 (M32x1.5)
	61-20607	30.5	0.5-13	35	57.5	32	75-20200 75-20300 ET1-20...	61-20710	-	87-90007	-	61-25691 (M30x1) 61-25690 (M32x1.5)
	61-20608	30.5	0.5-13	35	99.5	74	75-20200 75-20300 ET1-20...	61-20710	-	87-90007	-	61-25691 (M30x1) 61-25690 (M32x1.5)
E32	61-25600	42	0.5-16	50	76	35.5	75-25200 75-25300 ET1-25...	61-25730	61-25800	M8x35	M8	61-32690 (M40x1.5)

1) Jusqu'à épuisement du stock
 Solange Vorrat
 While stocks last

26) Sur demande
 Auf Anfrage
 On request

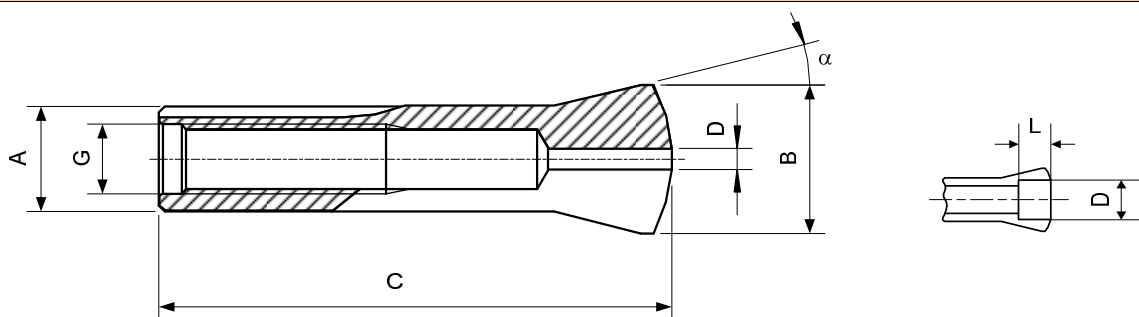
Porte-pinces P - Spannzangenhalter P - Toolholders P



D1	Art.	D2	D3	D4	L1	L2	Pince Spannzange Collet	Ecrou de blocage Spannmutter Lock nut
E12	68-4079 26)	19	0.3-5	10	31	18	78-154	61-12690 (M14x0.75)
	68-4080 26)	19	0.3-5	10	36	23	78-154	61-12690 (M14x0.75)
	68-4081 26)	19	0.3-5	10	45	32	78-154	61-12690 (M14x0.75)
E20	68-4093 26)	35	0.3-5	10	53.5	30	78-154	61-20690 (M25x1.5) 61-20691 (M24x1)
E25	68-4094 26)	42	0.3-5	10	55.5	30	78-154	61-25690 (M32x1.5) 61-25691 (M30x1)

26) Sur demande - Auf Anfrage - On request

Pince - Spannzange - Collet



Type	Art.	A	B	C	G	α	D min-max	\circ	L
P5	78-154	5	7	22.9	M3.5	15°	0.30...2.70		-
							2.71...3.50		8.5
							3.51...4.00		4
							4.01...4.50		3
							4.51...5.00		2

Alésages standards selon liste de prix - Standardbohrungen gemäss Preisliste - Standard bores according to price list
 Autres alésages sur demande - Andere Bohrungen auf Anfrage - Other bores on request

Ecrous de blocage - Spannmuttern - Lock nuts

Fig. 1

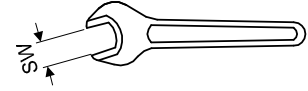
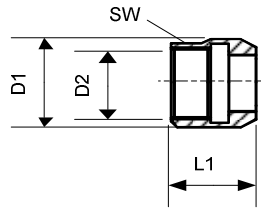


Fig. 2

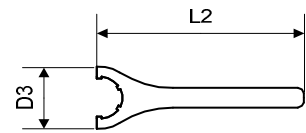
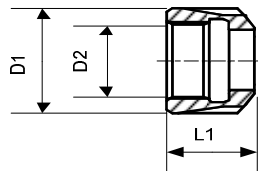


Fig. 3

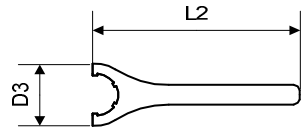
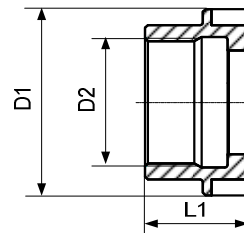
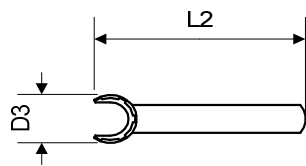
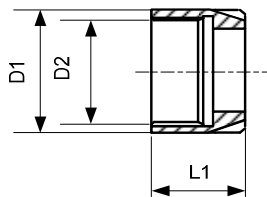
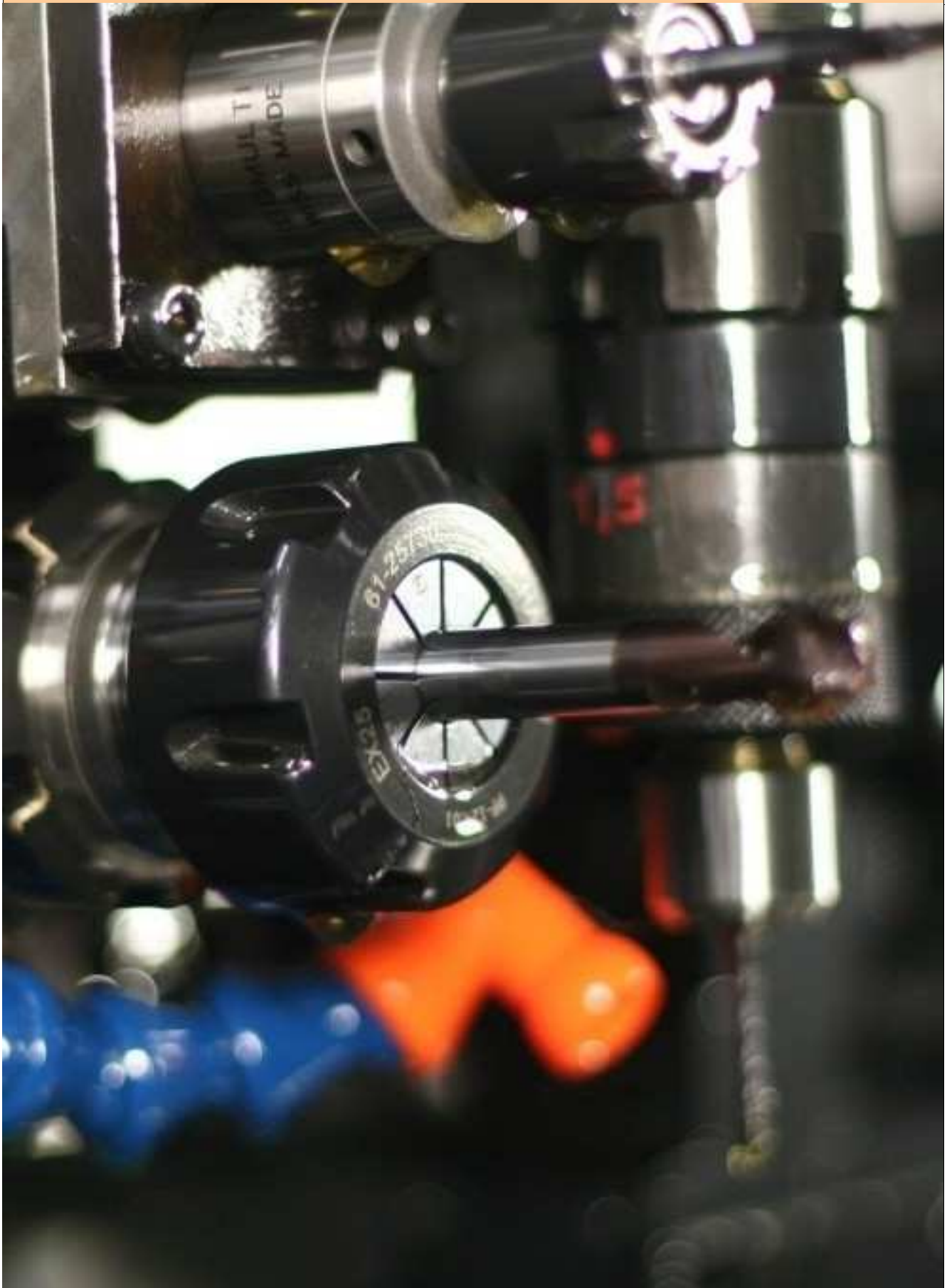


Fig. 4



Gr.	Ecrou - Mutter - Nut					Fig.	Clé - Schlüssel - Spanner		
	Art.	D1	D2	L1	SW		Art.	D3	L2
E12	61-12690	19	M14x0.75	14	17	1	-	-	-
E16	61-16690	32	M22x1.5	17	-	2	61-16800	55	163
E20	61-20690	35	M25x1.5	18	-	2	61-20800	60	183
E25	61-25690	42	M32x1.5	19	-	2	61-25800	70	203
E32	61-32690	50	M40x1.5	21	-	2	61-32800	80	253
E40	61-40690	63	M50x1.5	24	-	2	61-40800	95	283
E20	61-20691	35	M24x1	18	-	3	61-20800	60	183
E25	61-25691	35	M30x1	21	-	4	61-25812	36	130

Pinces et écrous D, E
Spannzangen und Muttern D, E
Collets and Nuts D, E



Pinces pour queues d'outils
Spannzangen für Werkzeugschäfte
Collets for tool shanks

Norme SCHAUBLIN
SCHAUBLIN Norm
SCHAUBLIN Specification



Type de pince conçu spécialement pour serrage d'outils destinées au travail de haute précision (UP) et pour grande vitesse (UGV).

L'angle du cône plus faible et le filetage plus fin augmentent la force de serrage. Même aux vitesses de rotations élevées, elle ne diminue pas beaucoup. Le serrage axial n'influence pas la tolérance de concentricité.

Ce système est généralement plus stable, plus précis et plus sûr pour les hautes vitesses de rotation que les ESX, EX.

Spezieller Spannzangen-Typ zum Spannen von Werkzeugschäften für Hochgenauigkeitsbearbeitung (UP) und hohe Drehzahlen (HSC).

Der flache Konuswinkel und das feinere Muttergewinde bewirken eine hohe Spannkraft, welche auch bei sehr hohen Drehzahlen nur geringfügig abnimmt. Die achsiale Spannung beeinflusst die Rundlauf toleranz nicht.

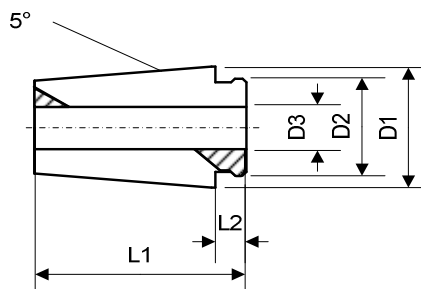
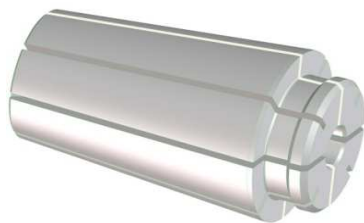
Das System ist im Ganzen stabiler, genauer und bei hohen Drehzahlen sicherer als ESX, EX.

This collet has been specifically designed for toolholding used for high-precision work (UP) and high speed cutting (HSC).

The smaller taper angle and finer thread collet nut increase the clamping force. Even at high rpm's clamping force is only slightly diminished. The axial clamping does not effect the concentricity tolerance.

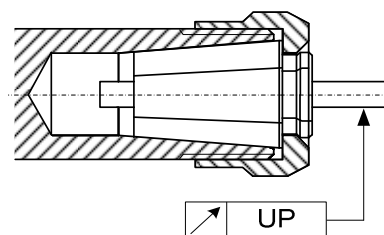
This system is generally more stable, more precise and safer for high speed machining than ESX, EX collets.

Pinces - Spannzangen - Collets



avec cône adapté pour la haute vitesse
 mit flachem Konus für hohe Drehzahlen
 with special taper for high-speed cutting

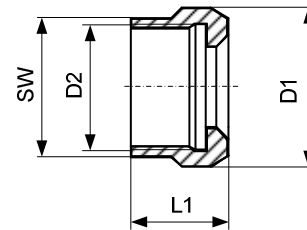
qualité UP serre le diamètre nominal
 Qualität UP spannt den Nenndurchmesser
 quality UP clamps the nominal diameter



Type	Art.	D1	D2	D3	L1	L2
D6	74-6000	6.1	5.1	0.50...3.17	13	2.6
D8	74-8000	8.13	6.85	0.50...5.00	16.5	2.8
D10	74-10000	10.14	8.25	0.50...6.00	20	3
D12	74-12000	12.65	9.35	0.50...7.00	24	3.2
D14	74-14000	14.15	11.55	0.50...9.00	25	3.6
D16	74-16000	16.65	12.9	0.50...10.00	28.5	4.2
D20	74-20000	20.18	15.9	0.50...12.70	32	4.6
D24	74-24000	24.18	19.4	0.50...16.00	35	5
D29	74-29000	29.18	23.9	1.00...20.00	40	5.4

Alésages standards selon liste de prix. Autres alésages sur demande.
 Standardbohrungen gemäss Preisliste. Andere Bohrungen auf Anfrage.
 Standard bores according to price list. Other bores on request.

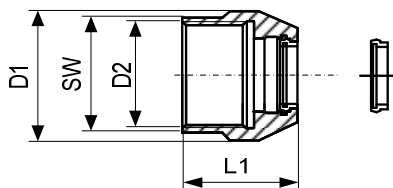
Ecrous équilibrés - Ausgewuchtete Muttern - Balanced nuts


D
DX


Au cas où on n'a pas la possibilité de nettoyer et de graisser régulièrement le filet, l'écrou DX évite efficacement toutes difficultés de dévissage. Si les vibrations, les forces de serrage ou la température sont très élevées, ce recouvrement évite le grippage de l'écrou sur le porte-pince.

Ist es nicht möglich das Gewinde regelmässig zu reinigen und zu schmieren verhindert die Mutter DX ein Festsitzen auf dem Spannzangenhalter. Sind zu hohe Spannkraften, Temperaturen oder Bearbeitungsschwingungen vorhanden, verhindert ihre Beschichtung ein mögliches Anfressen des Gewindes.

In cases where it is not possible to clean and degrease the thread regularly, the DX nut prevents loosening. When vibration, clamping forces or temperature are very high, the coating prevents the nut from seizing on the collet chuck.


DA


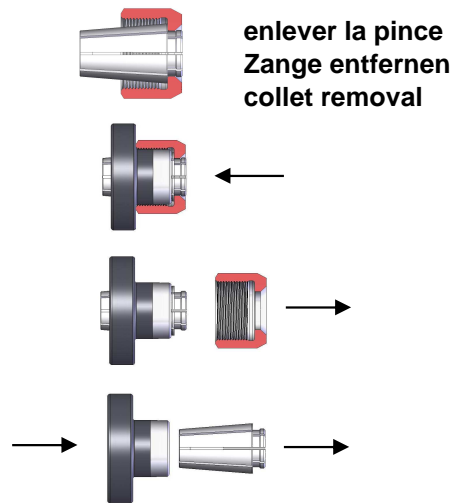
écrou étanche
abgedichtete Mutter
sealed nut

Gr.	Ecrou équilibré Ausgewuchtete Mutter Balanced nut					Bague étanche Dichtscheibe Washer
	Art.	D1	D2	L1	SW	
D6	68-6700	11.3	M8x0.75	10	10	-
DX6	68-6703	11.3	M8x0.75	10	10	-
D8	68-8700	13.5	M10x0.75	12	12	-
DX8	68-8703	13.5	M10x0.75	12	12	-
D10	68-10700	15.7	M12x0.75	14	14	-
DX10	68-10703	15.7	M12x0.75	14	14	-
DA10	68-10790	15.7	M12x0.75	20	14	68-10791
D12	68-12700	20	M15x0.75	16	18	-
DX12	68-12703	20	M15x0.75	16	18	-
DA12	68-12790	20	M15x0.75	22	18	68-12791
D14	68-14700	22.5	M17x1	18	20	-
DX14	68-14703	22.5	M17x1	18	20	-
DA14	68-14790	22.5	M17x1	24	20	68-14791
D16	68-16700	27	M20x1	19	24	-
DX16	68-16703	27	M20x1	19	24	-
DA16	68-16790	27	M20x1	25	24	68-16791
D20	68-20700	30.5	M24x1	19	27	-
DX20	68-20703	30.5	M24x1	19	27	-
DA20	68-20790	30.5	M24x1	25	27	68-20791
D24	68-24700	36	M28x1	22	32	-
DX24	68-24703	36	M28x1	22	32	-
DA24	68-24790	36	M28x1	28	32	68-24791
D29	68-29700	42	M34x1	25	38	-
DX29	68-29703	42	M34x1	25	38	-
DA29	68-29790	42	M34x1	31	38	68-29791

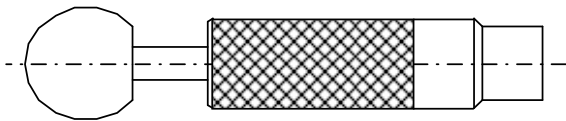
Extracteur - Zangenaustreiber - Extractor



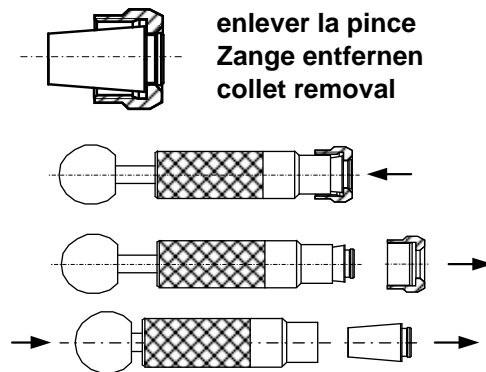
Gr.	Art.
D8	74-8902
D10	74-10902
D12	74-12902
D14	74-14902
D16	74-16902
D20	74-20902
D24	74-24902
D29	74-29902



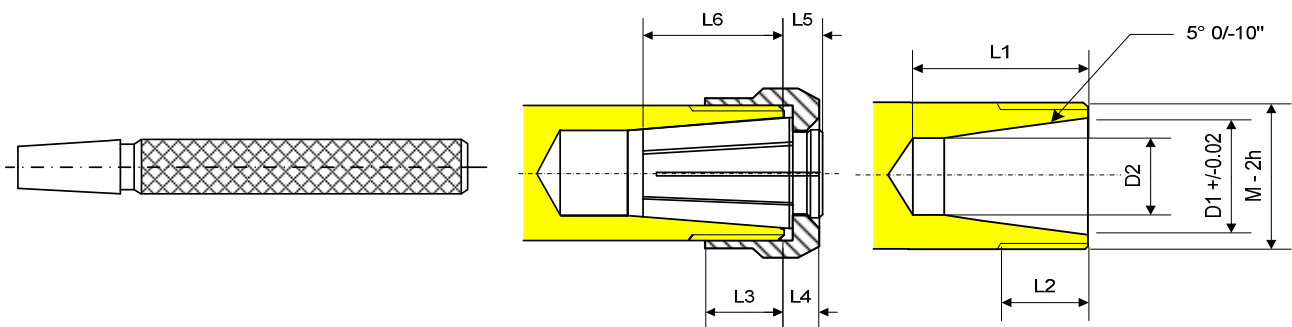
Poignée d'extraction - Zangenaustreiber - Extraction handle



Gr.	Art.
D6	74-6900

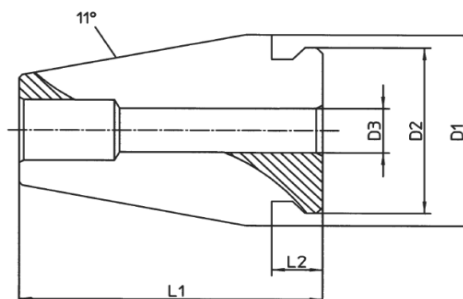


Jauge de rectification - Schleiflehre - Grinding gauge



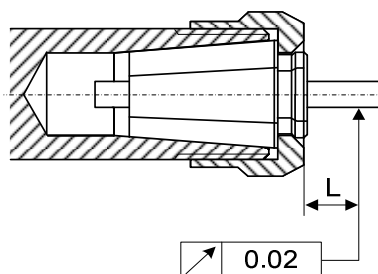
Gr.	Art.	D1	D2	L1	L2	L3	L4	L5	L6	M
D8	68-8920	8	5.8	16	10	8.3	3.7	3.9	12.6	M10x0.75
D10	68-10920	10	7.2	19	11	10	4	4.2	15.8	M12x0.75
D12	68-12920	12.5	9	23	13	11.7	4.3	4.5	19.5	M15x0.75
D14	68-14920	14	10.5	24	15	13.3	4.7	4.9	20.1	M17x1
D16	68-16920	16.5	12.2	28	15	13.7	5.3	5.5	23	M20x1
D20	68-20920	20	15.2	32	15	13.1	5.9	6.1	25.9	M24x1
D24	68-24920	24	19	34	17	15.7	6.3	6.5	28.5	M28x1
D29	68-29920	29	23.3	39	20	18.3	6.7	6.9	33.1	M34x1

Pince compatible avec type SRP6 pour broches Precise
Spannzange kompatibel zu SRP6 für Precise Spindeln
Collet compatible with type SRP6 for Precise spindles



serre le diamètre nominal
 spannt den Nenndurchmesser
 clamps the nominal diameter

Pour - für - for \varnothing 2.35...3.49 L = 26
 Pour - für - for \varnothing 3.50...8.00 L = 36



Type	Art.	D1	D2	D3	L1	L2
D13	74-2002	13	11.2	2.00...8.00	19.1	3.2

Alésages standards selon liste de prix. Autres alésages sur demande.
 Standardbohrungen gemäss Preisliste. Andere Bohrungen auf Anfrage.
 Standard bores according to price list. Other bores on request.

Pinces EX, ESX, ET1 pour serrage de queues d'outils EX, ESX, ET1 Spannzangen zum Spannen von Werkzeugschäften Collets EX, ESX, ET1 for clamping tool shanks

EX
DIN 6499-A



Concentricité ultraprécise
Höchste Rundlaufgenauigkeit
Highest concentricity

ESX
DIN 6499-B



Concentricité standard
Standard Rundlaufgenauigkeit
Standard concentricity

ET-1-



Pince de taraudage
(système breveté PCM)
Gewindebohrzangen
(PCM-patent. System)
Tapping collets (PCM-patent)

Les pinces de ce groupe bénéficient d'un système d'extraction qui décolle la pince de son logement lors du desserrage de l'écrou.

Type EX (qualité UP)

La capacité de serrage est limitée au diamètre nominal (tolérance ISO h12)

Type ESX

Capacité de serrage : selon indications pour chaque grandeur

Type ET-1-

Pinces de taraudage avec compensation axiale incorporée - système breveté - adaptées aux dimensions normalisées.

Alle Typen ESX, EX und ET-1- mit Ausziehsystem: Dank einer Nute am grossen Durchmesser der Spannzangen wird diese beim Lösen der Mutter automatisch herausgezogen.

Typ EX (nur in UP-Qualität)

Spannt nur den Nenn-Durchmesser (mit Toleranz ISO h12)

Typ ESX

Spannbereich : gemäss Angaben für jede Grösse

Typ ET-1-

Gewindebohrzangen mit eingebautem Achsialausgleich. Patentierte Lösung an genormte Abmessungen angepasst.

This category of collets offers an extraction system, which releases the collet from its seat when unscrewing the collet nut.

EX type (UP)

To hold nominal bore diameters only (ISO h12 tolerance)

ESX type

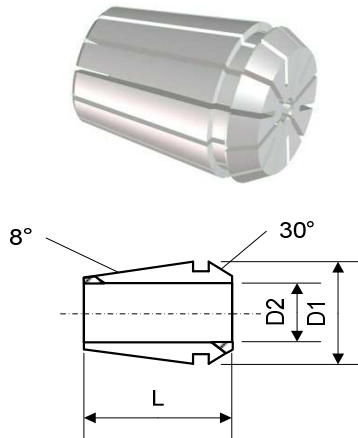
Clamping range : according to indications for each size

ET-1- type

Tapping collets with axial compensation incorporated - patented, adapts to normal dimensions.

Pinces - Spannzangen - Collets ESX, EX

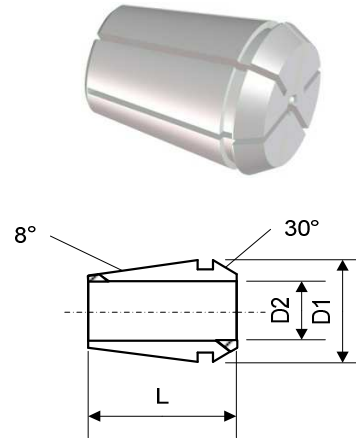
ESX (DIN 6499-B)



qualité standard
Qualität Standard
quality standard

avec plage de serrage (S) vers le bas
mit Spannbereich (S) nach unten
with compression (S) inwards

EX (DIN 6499-A)



qualité UP
Qualität UP
quality UP

serre le diamètre nominal
spannt den Nenndurchmesser
clamps the nominal diameter

Gr.	Art.	D1	D2	L	S	Gr.	Art.	D1	D2	L
ESX9	75-9300	9	1-5	14.5	0.5	EX9	75-9200	9	0.5-5	14.5
ESX12	75-12300	12	1-3 4-7	19.5	0.5 1	EX12	75-12200	11.75	0.5-7	17.5
ESX16	75-16300	17	1-1.5 2-10	27.5	0.5 1	EX16	75-16200	16.7	0.3-10	27.5
DIN 6499-B						DIN 6499-A				
ESX20	75-20300	21	1-1.5 2-13	31.5	0.5 1	EX20	75-20200	20.7	1-13	31.5
DIN 6499-B						DIN 6499-A				
ESX25	75-25300	26	1-1.5 2-16	34	0.5 1	EX25	75-25200	25.7	1-16	34
DIN 6499-B						DIN 6499-A				
ESX32	75-32300	33	2.5-20	40	1	EX32	75-32200	32.7	2-20	40
DIN 6499-B						DIN 6499-A				
ESX40	75-40300	41	3-26	46	1	EX40	75-40200	40.7	3-26	46
DIN 6499-B						DIN 6499-A				

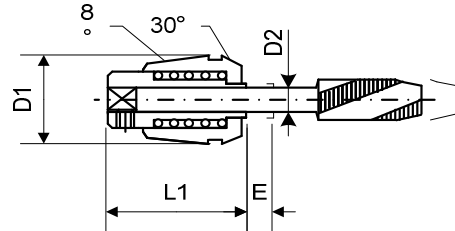
Pinces de taraudage PCM - PCM Gewindebohrzangen - PCM tapping collets

ET-1-



pince de taraudage avec une course d'extension
 Gewindebohrzange mit Auszugsweg
 tapping collet with extension stroke

avance de taraudage : 95 à 99 % du pas
 Vorschub beim Gewindebohren : 95 bis 99 %
 tapping feed : 95 to 99 %

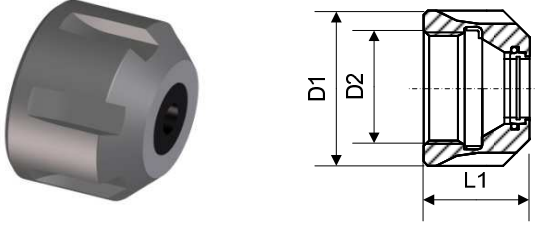
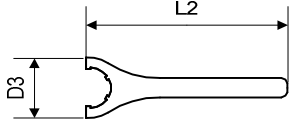
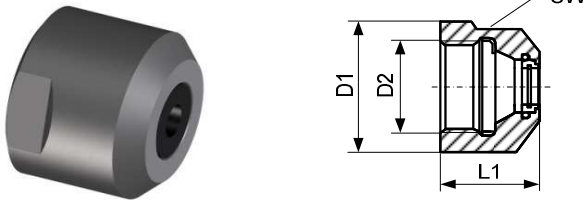
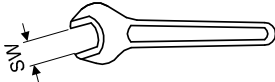

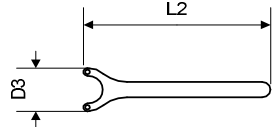


	ET-1-12...	ET-1-16...	ET-1-20...	ET-1-25...	ET-1-32...	ET-1-40...	
D1	12	17	21	26	33	41	
E	5.5	7	7	8	10	13	
L1	21.5	27	31	34	43	54	
D2	ET-1-12...	ET-1-16...	ET-1-20...	ET-1-25...	ET-1-32...	ET-1-40...	ISO DIN Japan
1	ET-1-12100AL	ET-1-16100AL					-
1.4	ET-1-12140	ET-1-16140					D
1.5	ET-1-12150AL	ET-1-16150AL					-
1.6	ET-1-12160	ET-1-16160					D
1.8	ET-1-12180	ET-1-16180					D
2	ET-1-12200	ET-1-16200					(I)
2.2	ET-1-12221	ET-1-16221	ET-1-20221				D
2.24	ET-1-12224	-	-				I
2.5	ET-1-12250	ET-1-16250	ET-1-20250	ET-1-25250			I/D
2.8	ET-1-12280	ET-1-16280	ET-1-20280	ET-1-25280			I/D
3	ET-1-12300	ET-1-16300	ET-1-20300	ET-1-25300			J
3.15	ET-1-12315	ET-1-16315	ET-1-20315	ET-1-25315			I
3.5	ET-1-12350	ET-1-16350	ET-1-20350	ET-1-25350			D
3.55	ET-1-12355	ET-1-16355	ET-1-20355	ET-1-25355			I
4		ET-1-16400	ET-1-20400	ET-1-25400			I/D/J
4.5		ET-1-16450	ET-1-20450	ET-1-25450	ET-1-32450		I/D
5		ET-1-16500	ET-1-20500	ET-1-25500	ET-1-32500		I/J
5.5		ET-1-16550	ET-1-20550	ET-1-25550	ET-1-32550		(D)/J
5.6		ET-1-16560	ET-1-20560	ET-1-25560	ET-1-32560		I
6		ET-1-16600	ET-1-20600	ET-1-25600	ET-1-32600	ET-1-40600	D/J
6.2		ET-1-16620	ET-1-20620	ET-1-25620	ET-1-32620	-	J
6.3		ET-1-16630	ET-1-20630	ET-1-25630	ET-1-32630	ET-1-40630	I
7			ET-1-20700	ET-1-25700	ET-1-32700	ET-1-40700	D/J
7.1				ET-1-25710	ET-1-32710	ET-1-40710	I
8				ET-1-25800	ET-1-32800	ET-1-40800	I/D/(J)
8.5				ET-1-25850	ET-1-32850	ET-1-40850	J
9				ET-1-25900	ET-1-32900	ET-1-40900	I/D
10				ET-1-25100	ET-1-32100	ET-1-40100	I/D
10.5					ET-1-32105	-	J
11					ET-1-32110	ET-1-40110	D
11.2					ET-1-32112	ET-1-40112	I
12					ET-1-32120	ET-1-40120	D
12.5					ET-1-32125	ET-1-40125	I/J
14						ET-1-40140	I/D/J
15						ET-1-40150	J
16						ET-1-40160	I/D




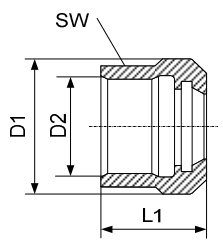
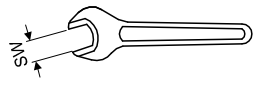

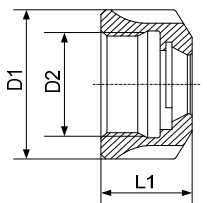
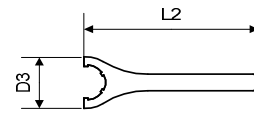


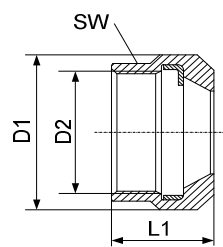
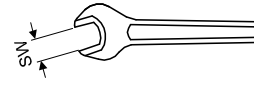
Ecrous - Muttern - Nuts EX, EXP, EXM

Fig. 1			Clé à fourche standard Standard Gabelschlüssel Standard spanner						
Fig. 2									
Fig. 3									
Fig. 4									
Fig. 5			Clé à fourche standard Standard Gabelschlüssel Standard spanner						
Fig. 6									
Fig. 7									
Gr.	Ecrou - Mutter - Nut						Clé - Schlüssel - Spanner		
	Art.	D1	D2	L1	SW	Fig.	Art.	D3	L2
EX9	61-9730	15	M11x0.75	11.5	13	1	-	-	-
EX12	61-12730	19	M14x0.75	14	17	3	-	-	-
EX16	61-16730	32	M22x1.5	18	-	4	61-16800	55	163
EX20	61-20730	35	M25x1.5	19.5	-	4	61-20800	60	183
EX25	61-25730	42	M32x1.5	20.5	-	4	61-25800	70	203
EX32	61-32730	50	M40x1.5	23	-	4	61-32800	80	253
EX40	61-40730	63	M50x1.5	26	-	4	61-40800	95	283
EXP9	61-9710	13.5	M10x0.75	11.5	12	5	-	-	-
EXP12	61-12710	16.7	M13x0.75	14	15	3	-	-	-
EXP16	61-16710	25	M20x1	18	22	2	-	-	-
EXP20	61-20710	30.5	M24x1	18.5	27	6	-	-	-
EXM11	61-11772	16	M13x0.75	12.1	-	7	61-11812	16.8	90
EXM16	61-16772	22	M19x1	18	-	7	61-16812	22.5	110
EXM20	61-20772	28	M24x1	19.5	-	7	61-20812	29	120
EXM25	61-25772	35	M30x1	20.5	-	7	61-25812	36	130

Ecrous - Muttern - Nuts EXA, EXPA, EXF

										
							<p>Clé à fourche standard Standard Gabelschlüssel Standard spanner</p> 			
										
Gr.	Ecrou Mutter Nut						Bague étanche Dichtscheibe Washer Art.	Clé Schlüssel Spanner		
	Art.	D1	D2	L1	SW	Fig.		Art.	D3	L2
EXA12	61-12790	19	M14x0.75	19.5	17	1	61-12791	-	-	-
EXA16	61-16790	32	M22x1.5	22.5	-	1	61-16791	61-16800	55	163
EXA20	61-20790	35	M25x1.5	24	-	1	61-20791	61-20800	60	183
EXA25	61-25790	42	M32x1.5	25	-	1	61-25791	61-25800	70	203
EXA32	61-32790	50	M40x1.5	27.5	-	1	61-32791	61-32800	80	253
EXA40	61-40790	63	M50x1.5	30.5	-	1	61-40791	61-40800	95	283
EXPA16	61-16795	25	M20x1	23.3	22	2	61-16791	-	-	-
EXPA20	61-20795	30.5	M24x1	24	27	2	61-20791	-	-	-
EXF16	61-16777	-	M24x1	8.1	-	3	-	61-16813	25	118
EXF20	61-20777	-	M28x1.5	10.9	-	3	-	61-20813	28	123
EXF25	61-25777	-	M32x1.5	12.5	-	3	-	61-25813	30.5	139
EXF32	61-32777	-	M40x1.5	14	-	3	-	61-32813	42	182

Ecrous équilibrés - Ausgewuchtete Muttern - Balanced nuts EXE, EXPE

 <p>Fig. 1</p>		 <p>Fig. 2</p>		 <p>Fig. 3</p>				<p>Clé à fourche standard Standard Gabelschlüssel Standard spanner</p> 	
 <p>Fig. 4</p>									
 <p>Fig. 5</p>		 <p>Fig. 6</p>				<p>Clé à fourche standard Standard Gabelschlüssel Standard spanner</p> 			
Gr.	Ecrou - Mutter - Nut						Clé - Schlüssel - Spanner		
	Art.	D1	D2	L1	SW	Fig.	Art.	D3	L2
EXE9	61-9720	15	M11x0.75	11.5	13	1	-	-	-
EXE12	61-12720	19	M14x0.75	14	17	3	-	-	-
EXE16	61-16720	32	M22x1.5	18	-	4	61-16800	55	163
EXE20	61-20720	35	M25x1.5	19.5	-	4	61-20800	60	183
EXE25	61-25720	42	M32x1.5	20.5	-	4	61-25800	70	203
EXE32	61-32720	50	M40x1.5	23	-	4	61-32800	80	253
EXE40	61-40720	63	M50x1.5	26	-	4	61-40800	95	283
EXPE9	61-9721	13.5	M10x0.75	11.5	12	5	-	-	-
EXPE12	61-12721	16.7	M13x0.75	14	15	3	-	-	-
EXPE16	61-16721	25	M20x1	18	22	2	-	-	-
EXPE20	61-20721	30.5	M24x1	18.5	27	6	-	-	-

Ecrou - Mutter - Nut EX TORNOS

Fig. 1

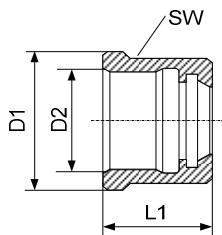
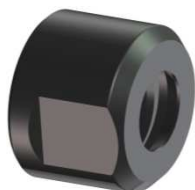
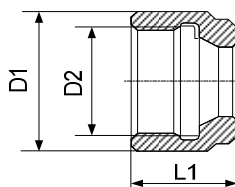
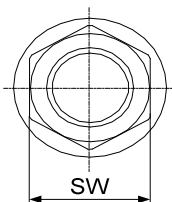
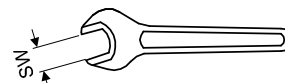


Fig. 2

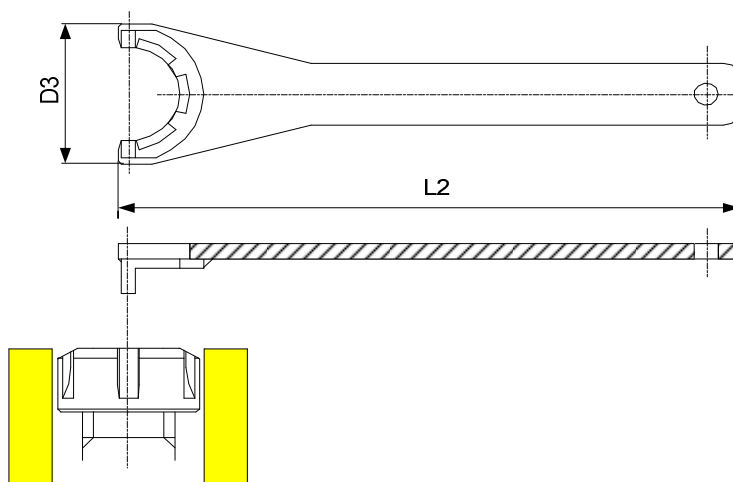


Clé à fourche standard
Standard Gabelschlüssel
Standard spanner



Gr.	Ecrou - Mutter - Nut						Clé - Schlüssel - Spanner		
	Art.	D1	D2	L1	SW	Fig.	Art.	D3	L2
EX12	61-12735	19	M14x0.75	13	17	1	-	-	-
EX16	61-16769	28	M22x1.25	19.5	22	2	-	-	-

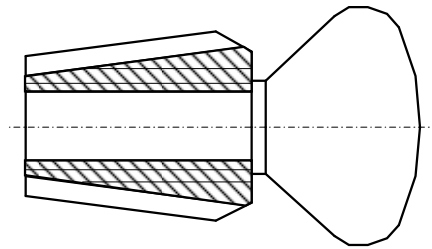
Clé - Schlüssel - Spanner



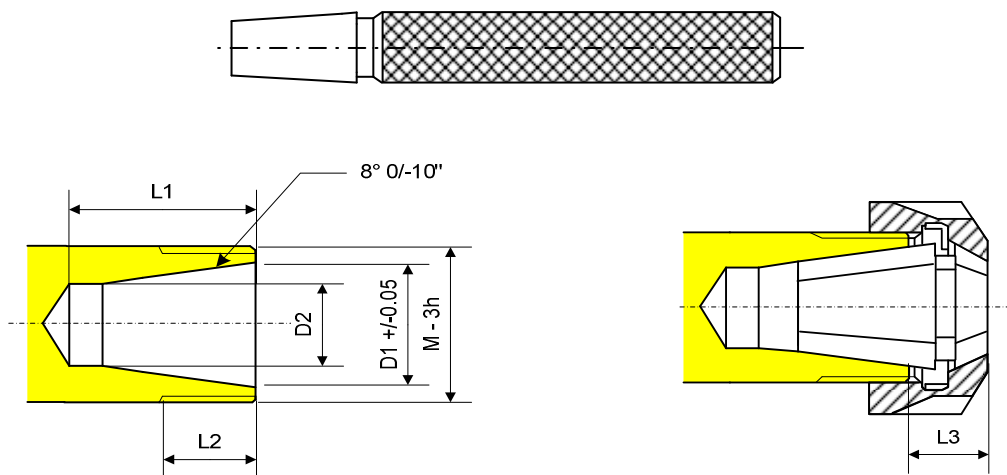
Gr.	Clé - Schlüssel - Spanner		pour écrou - für Mutter - for nut		
	Art.	D3	L2		
EX20	61-20802	45	183	61-20691	61-20790
				61-20720	62-20200
				61-20730	62-20205

Poignée de nettoyage - Reinigungsborn - Cleaning handle

Gr.	Art.
E9	61-9950
E12	61-12950
E16	61-16950
E20	61-20950
E25	61-25950
E32	61-32950
E40	61-40950



Jauge de rectification - Schleiflehre - Grinding gauge



Gr.	Art.	D1	D2	L1	L2	L3 - ESX	L3 - EX	M
E9	61-9920	8.5	5.6	13	9	5.7	5.7	M10x0.75
		8.5	5.6	13	9	5.7	5.7	M11x0.75
E12	61-12920	11	7.3	18	11	9	5.5	M13x0.75
		11	7.3	18	10	9	5.5	M14x0.75
E16	61-16920 26)	16	10.5	23	13	10.6	6.4	M20x1
		16	10.5	23	13	10.6	6.4	M22x1.5
E20	61-20920 26)	20	13.5	28	13	11.5	7.2	M24x1
		20	13.5	28	13	11.5	7.2	M25x1.5
E25	61-25920 26)	25	18	31	14	12.5	7.5	M32x1.5
E32	61-32920 26)	32	23.5	34	16	13	8.3	M40x1.5
E40	61-40920 26)	40	30.5	39	17	15	10.5	M50x1.5

26) Sur demande
Auf Anfrage
On request

Liste des Articles - Artikelverzeichnis - Item List

Articles	Page	Articles	Page	Articles	Page	Articles	Page	Articles	Page
12-1005	80.3	61-16376	162.2	61-25306	162.2	62-16001	183	68-5130	81.3
12-1006	80.3	61-16400	152.1	61-25320	177.1	62-16200	188	68-5177	83.1
13-6327	119	61-16401	152.2	61-25375	162.1	62-16205	188	68-5178	83.1
61-9200	196.1	61-16403	152.1	61-25401	152.1	62-16301	189	68-5179	83.1
61-9201	196.1	61-16413	152.1	61-25405	152.2	62-16302	191	68-5180	83.1
61-9220	196.1	61-16420	147	61-25600	206	62-16309	189	68-5181	83.1
61-9221	196.1	61-16600	206	61-25690	208	62-16990	188	68-5182	83.1
61-9400	152.1	61-16609	206	61-25691	208	62-20001	183	68-05186	83.1
61-9401	152.1	61-16611	206	61-25720	224	62-20004	184	68-05197	83.1
61-9710	223.1	61-16690	208	61-25730	223.1	62-20009	183	68-6700	213
61-9720	224	61-16710	223.1	61-25772	223.1	62-20200	188	68-6703	213
61-9721	224	61-16720	224	61-25777	223.2	62-20205	188	68-8700	213
61-9730	223.1	61-16721	224	61-25790	223.2	62-20301	189	68-8703	213
61-9901	118.1	61-16730	223.1	61-25791	223.2	62-20305	191	68-8920	214
61-9920	226	61-16769	225	61-25800	223.1	62-20335	189	68-10700	213
61-9950	226	61-16772	223.1	61-25812	223.1	62-20990	188	68-10703	213
61-11772	223.1	61-16777	223.2	61-25813	223.2	62-25003	187	68-10790	213
61-11812	223.1	61-16790	223.2	61-25902	162.1	62-25004	186	68-10791	213
61-12200	196.2	61-16791	223.2	61-25920	226	62-25200	188	68-10920	214
61-12201	196.2	61-16795	223.2	61-25950	226	62-25205	188	68-11870	133
61-12204	196.2	61-16800	223.1	61-32200	196.3	62-25300	189	68-12700	213
61-12205	196.2	61-16812	223.1	61-32201	196.3	62-25307	191	68-12703	213
61-12206	196.1	61-16813	223.2	61-32202	196.3	62-25309	189	68-12790	213
61-12207	196.1	61-16903	116.1	61-32305	162.1	62-25337	189	68-12791	213
61-12208	197	61-16912	118.1	61-32306	162.2	62-25346	189	68-12920	214
61-12209	196.1	61-16920	226	61-32320	177.1	62-25919	189	68-14700	213
61-12223	196.2	61-16950	226	61-32330	177.1	62-25990	188	68-14703	213
61-12400	152.1	61-20200	196.3	61-32331	177.2	62-32001	187	68-14790	213
61-12405	147	61-20209	196.2	61-32375	162.1	62-32002	187	68-14791	213
61-12510	142	61-20211	197	61-32690	208	62-32006	184	68-14920	214
61-12600	206	61-20221	196.3	61-32720	224	62-32007	185	68-16700	213
61-12601	206	61-20305	162.1	61-32730	223.1	62-32037	185	68-16703	213
61-12690	208	61-20306	162.2	61-32777	223.2	62-32043	185	68-16790	213
61-12710	223.1	61-20325	177.1	61-32790	223.2	62-32200	188	68-16791	213
61-12720	224	61-20375	162.1	61-32791	223.2	62-32205	188	68-16920	214
61-12721	224	61-20401	152.1	61-32800	223.1	62-32230	185	68-20700	213
61-12730	223.1	61-20407	152.1	61-32813	223.2	62-32300	189	68-20703	213
61-12735	225	61-20607	206	61-32908	196.3	62-32311	191	68-20790	213
61-12790	223.2	61-20608	206	61-32920	226	62-32312	189	68-20791	213
61-12791	223.2	61-20690	208	61-32950	226	62-32339	191	68-20920	214
61-12907	131.2	61-20691	208	61-40305	162.1	62-32350	189	68-24700	213
61-12920	226	61-20710	223.1	61-40306	162.2	62-32990	188	68-24703	213
61-12950	226	61-20720	224	61-40690	208	62-40001	187	68-24790	213
61-16200	196.2	61-20721	224	61-40720	224	62-40003	187	68-24791	213
61-16201	196.2	61-20730	223.1	61-40730	223.1	62-40200	188	68-24920	214
61-16206	196.2	61-20772	223.1	61-40790	223.2	62-40205	188	68-29700	213
61-16212	196.3	61-20777	223.2	61-40791	223.2	62-40300	189	68-29703	213
61-16218	196.2	61-20790	223.2	61-40800	223.1	62-40312	191	68-29790	213
61-16219	196.1	61-20791	223.2	61-40920	226	62-40313	189	68-29791	213
61-16223	196.3	61-20795	223.2	61-40950	226	62-40360	191	68-29920	214
61-16224	196.1	61-20800	223.1	61-99103	155	62-40990	188	68-60005	86.1
61-16225	196.2	61-20802	225	61-99106	178	68-10	171	68-60006	86.1
61-16230	196.1	61-20812	223.1	61-99112	178	68-12	171	68-60007	86.1
61-16231	196.1	61-20813	223.2	61-99119	155	68-20	171	68-60008	86.1
61-16232	196.3	61-20904	196.3	61-99121	165	68-3007	80.3	68-60012	86.1
61-16233	197	61-20920	226	61-99127	178	68-3017	80.2	68-60013	86.1
61-16305	162.1	61-20950	226	61-99128	178	68-3018	80.2	68-63019	92.1
61-16306	162.2	61-25200	196.3	61-99131	97	68-3019	80.2	68-63020	92.2
61-16320	177.1	61-25201	196.3	61-99132	96	68-4079	207	68-63021	92.2
61-16322	177.2	61-25203	196.3	62-12001	182	68-4080	207	68-63022	92.2
61-16330	177.1	61-25214	196.3	62-12200	182	68-4081	207	68-63023	92.2
61-16331	177.2	61-25216	197	62-12290	182	68-4093	207	68-63024	92.1
61-16375	162.1	61-25305	162.1	62-12300	182	68-4094	207	68-63025	92.2

Liste des Articles - Artikelverzeichnis - Item List

Articles	Page	Articles	Page	Articles	Page	Articles	Page	Articles	Page
68-63026	92.2	68-99105	71	72-2048	25.9	76-93	17.4	78-153	31
68-63027	92.2	68-99106	71	72-50615	38	76-94	17.5	78-154	31
68-63028	92.2	68-99107	71	72-52290	38	76-98	17.2	78-155	31
68-63036	86.2	68-99108	71	72-52525	38	76-99	17.5	78-157	31
68-63051	86.2	68-99109	71	72-53000	38	76-101	17.4	78-228	31
68-63052	86.2	68-99110	71	72-53001	38	76-104	17.2	78-334	31
68-63053	86.2	68-99111	71	72-53005	38	76-201	17.3	78-2007	31
68-63054	86.2	68-99112	71	72-93235	23.5	76-206	17.1	78-2012	31
68-63066	90	68-99113	71	72-93409	23.3	76-221	17.4	78-2013	31
68-63078	92.1	68-99114	71	72-93410	23.3	76-357	17.2	80-1	22.1
68-63079	92.2	68-99115	71	72-93411	23.3	76-358	17.2	80-2	22.1
68-63080	93	68-99116	71	72-93412	23.3	76-359	17.5	80-3	22.1
68-63095	86.2	68-99117	71	72-93416	23.5	76-577	17.1	80-4	22.2
68-63097	86.2	68-99118	71	72-93417	23.5	76-578	17.1	80-5	22.3
68-63098	86.2	70-25214	46.2	72-93418	23.5	76-580	17.2	80-107	22.2
68-63100	92.2	70-25221	42.1	74-2002	215	76-599	17.1	80-700	22.3
68-63106	95.2	70-25226	42.1	74-6000	212	76-740	17.5	80-842	22.4
68-63107	88	70-25231	42.1	74-6900	214	76-830	17.3	80-1923	22.3
68-63108	88	70-25236	42.1	74-8000	212	76-832	70	80-2006	22.4
68-63113	91	70-25365	57.2	74-8902	214	76-836	70	80-2007	22.4
68-64001	94	70-34560	41.1	74-10000	212	76-1076	17.2	80-2010	25.1
68-64002	88	70-34570	41.1	74-10902	214	76-1178	17.1	80-2030	25.1
68-64003	88	70-34580	41.1	74-12000	212	76-1844	17.1	80-2033	25.1
68-64009	89	71-213	13	74-12902	214	76-1868	133	80-2034	25.5
68-64010	89	71-335	13	74-14000	212	76-2004	17.5	80-2035	25.5
68-64011	89	71-1922	13	74-14902	214	76-2006	17.5	80-2040	25.1
68-64500	95.1	71-2000	13	74-16000	212	76-2007	17.5	80-2043	25.1
68-64501	95.1	71-2011	13	74-16902	214	76-2010	17.5	80-2044	25.5
68-64502	95.2	71-2018	13	74-20000	212	76-2011	18	80-2045	25.5
68-64503	95.2	71-2019	13	74-20902	214	76-2012	18	80-50294	38
68-64504	95.2	72-55	23.2	74-24000	212	76-2013	17.5	80-50300	38
68-64506	94	72-65	23.2	74-24902	214	76-2014	17.2	80-50314	38
68-64508	96	72-95	23.1	74-29000	212	76-2015	17.3	80-50315	38
68-64509	97	72-128	23.1	74-29902	214	76-2016	17.3	80-50344	38
68-64511	96	72-137	23.1	74-60009	151.2	76-2017	17.3	80-52200	38
68-64512	97	72-139	23.2	74-60012	151.1	76-2018	17.4	80-52365	38
68-64514	96	72-199	23.4	74-60014	161.2	76-2019	17.4	80-52531	38
68-64516	98	75-9200	221	74-60025	161.1	76-2020	17.5	80-53000	38
68-64518	98	75-9300	221	74-60030	146	76-2021	17.1	80-53004	38
68-64520	98	75-12200	221	74-60039	23.5	76-2022	17.2	80-92744	22.2
68-64521	90	75-12300	221	74-60040	176	76-2024	17.1	80-92872	22.4
68-64522	90	75-16200	221	74-60042	141	76-2026	17.5	80-93108	22.1
68-64523	91	72-1820	23.4	75-16300	221	76-2027	17.3	80-93285	22.1
68-64524	91	72-1897	23.1	75-20200	221	76-2029	18	80-93286	22.2
68-64525	93	72-1898	23.1	75-20300	221	76-2040	17.4	80-93828	22.2
68-64526	93	72-2003	23.2	75-25200	221	76-2090	17.3	80-93829	22.2
68-64537	99	72-2005	23.3	75-25300	221	76-52270	37	80-93837	22.4
68-64538	99	72-2007	23.4	75-32200	221	76-52353	37	80-93838	22.4
68-64539	99	72-2008	23.2	75-32300	221	76-52438	37	82-11000	43
68-70002	95.3	72-2010	25.2	75-40200	221	76-52480	37	82-11001	43
68-70008	95.3	72-2030	25.2	75-40300	221	76-52579	37	82-11002	43
68-99013	95.2	72-2033	25.3	76-22	17.4	76-52636	37	82-11003	43
68-99062	72	72-2034	25.6	76-63	17.4	76-52639	37	82-11004	43
68-99063	72	72-2035	25.6	76-64	17.4	76-53000	37	82-31000	41.1
68-99064	72	72-2036	25.4	76-66	17.1	76-53002	37	82-31001	41.1
68-99065	72	72-2037	25.8	76-71	17.4	76-53003	37	82-31002	41.1
68-99068	72	72-2038	25.8	76-72	17.5	76-53004	37	82-31003	41.1
68-99069	72	72-2040	25.2	76-76	17.1	76-53005	37	82-31004	41.1
68-99100	71	72-2043	25.3	76-78	17.1	76-53006	37	82-31005	41.1
68-99101	71	72-2044	25.7	76-81	17.5	76-93019	17.2	82-31006	41.1
68-99102	71	72-2045	25.7	76-86	17.1	77-122	24	82-31007	41.1
68-99103	71	72-2046	25.4	76-87	17.3	77-826	24	82-31008	41.1
68-99104	71	72-2047	25.9	76-90	17.4	78-150	31	82-31009	41.1

Liste des Articles - Artikelverzeichnis - Item List

Articles	Page	Articles	Page	Articles	Page	Articles	Page	Articles	Page
82-31010	41.1	84-33043	56.1	84-52510	57.2	87-40106	132.2	87-50464	134.4
82-31011	41.2	84-33046	56.1	84-52513	57.2	87-40222	117.1	87-50470	134.1
82-31012	41.2	84-33300	56.2	84-54020	46.1	87-40223	117.1	87-50471	134.1
82-51000	42.2	84-33301	56.2	84-54220	46.1	87-40224	117.1	87-50472	134.1
82-51001	42.2	84-33302	56.2	84-54300	46.2	87-40225	117.1	87-50473	134.1
82-51002	42.2	84-33303	56.2	84-54420	46.1	87-40232	117.2	87-50474	134.2
82-51003	42.2	84-33304	56.2	84-54500	46.2	87-40452	134.1	87-50701	122
82-51004	42.2	84-33305	56.2	84-54900	66	87-40453	134.1	87-50720	122
82-51005	42.2	84-50000	59.1	84-54908	66	87-40454	134.1	87-50904	137
82-51006	42.1	84-50001	59.2	84-54909	66	87-40455	134.1	87-50905	137
82-51007	42.1	84-50002	59.2	84-54910	66	87-40456	134.1	87-50910	137
82-51008	42.1	84-50040	61	84-54920	66	87-40457	134.1	87-50911	137
82-51009	42.1	84-50041	61	84-95000	66	87-40460	134.1	87-63009	131.2
82-51011	42.3	84-50300	57.1	85-53300	25.1	87-40470	134.1	87-63053	132.1
82-51012	42.3	84-50500	57.2	85-53310	25.2	87-40471	134.1	87-63054	132.1
82-51013	42.3	84-50501	57.2	87-20000	131.1	87-40472	134.1	87-63150	116.2
82-51014	42.3	84-50502	57.2	87-20700	136	87-40473	134.1	87-63151	116.2
83-10001	52	84-50503	57.2	87-25002	131.1	87-40474	134.1	87-63152	116.2
83-10004	52	84-50504	57.2	87-25004	131.1	87-40483	134.3	87-63153	116.2
83-10005	52	84-50505	57.2	87-25005	131.1	87-40484	134.3	87-63154	116.2
83-14000	52	84-50506	57.2	87-25006	131.1	87-40493	134.4	87-63155	116.1
83-40001	53	84-50507	57.2	87-25012	131.3	87-40494	134.4	87-63156	116.2
83-40003	53	84-51000	59.1	87-25014	131.3	87-40496	134.4	87-63157	116.2
83-40008	53	84-51001	59.2	87-25051	132.1	87-40501	119	87-63158	116.1
83-50001	51	84-51002	59.2	87-25052	133	87-40503	119	87-63159	116.2
83-50002	51	84-51040	61	87-25701	122	87-40505	119	87-63222	117.1
83-50003	51	84-51041	61	87-25911	137	87-40642	118.1	87-63224	117.1
83-50005	51	84-51100	59.1	87-32006	131.1	87-40644	118.1	87-63225	117.1
83-50006	51	84-51102	59.2	87-32051	132.1	87-40645	118.1	87-63226	117.1
83-50007	51	84-51300	57.1	87-32052	132.1	87-40647	118.1	87-63232	117.2
83-50008	51	84-51500	46.2	87-32221	117.1	87-40648	118.1	87-63453	134.2
83-50009	51	84-51501	57.2	87-32222	117.1	87-40649	118.1	87-63454	134.2
84-10200	60	84-51502	57.2	87-32224	126	87-40650	118.1	87-63455	134.2
84-10202	60	84-51503	57.2	87-32229	126	87-40651	118.1	87-63456	134.2
84-10250	60	84-51504	57.2	87-32232	117.2	87-40701	122	87-63457	134.2
84-10252	60	84-51505	57.2	87-32453	134.1	87-40720	122	87-63458	134.2
84-10300	58.1	84-51506	57.2	87-32454	134.1	87-40722	136	87-63459	134.2
84-10500	58.2	84-51507	57.2	87-32483	134.3	87-40904	137	87-63460	134.2
84-10501	58.2	84-51508	57.2	87-32484	134.3	87-40905	137	87-63461	134.2
84-10502	58.2	84-51509	57.2	87-32493	134.4	87-40910	137	87-63462	134.2
84-10503	57.2	84-51510	57.2	87-32494	134.4	87-40914	137	87-63463	134.2
84-10504	58.2	84-51511	57.2	87-32496	134.4	87-50007	131.2	87-63465	134.2
84-10505	57.2	84-51512	57.2	87-32701	122	87-50008	131.2	87-63503	119
84-10506	58.2	84-52000	59.1	87-32724	127	87-50029	131.2	87-63505	119
84-10507	57.2	84-52001	59.2	87-32904	137	87-50051	132.1	87-63507	119
84-10508	57.2	84-52002	59.2	87-32905	137	87-50053	132.1	87-63509	119
84-10509	58.2	84-52040	61	87-32910	137	87-50054	132.1	87-63511	119
84-10510	58.2	84-52041	61	87-32911	137	87-50224	117.1	87-63644	118.1
84-10511	58.2	84-52100	59.1	87-40002	131.1	87-50225	117.1	87-63645	118.1
84-10512	58.2	84-52102	59.2	87-40004	131.1	87-50232	117.2	87-63646	118.1
84-10513	58.2	84-52200	59.1	87-40007	131.1	87-50450	134.1	87-63647	118.1
84-10514	58.2	84-52202	59.2	87-40012	131.3	87-50451	134.1	87-63648	118.1
84-10515	58.2	84-52300	57.1	87-40016	131.1	87-50452	134.2	87-63649	118.1
84-33000	56.1	84-52500	46.2	87-40028	131.1	87-50453	134.2	87-63650	118.1
84-33001	56.1	84-52501	57.2	87-40030	131.3	87-50454	134.2	87-63651	118.1
84-33002	56.1	84-52502	57.2	87-40031	131.3	87-50455	134.1	87-63652	118.1
84-33003	56.1	84-52503	57.2	87-40051	132.1	87-50456	134.1	87-63653	118.1
84-33004	56.1	84-52504	57.2	87-40053	132.1	87-50457	134.3	87-63657	118.3
84-33005	56.1	84-52505	57.2	87-40054	132.1	87-50458	134.3	87-63658	118.3
84-33031	56.1	84-52506	57.2	87-40060	132.2	87-50459	134.4	87-63664	118.2
84-33035	56.1	84-52507	57.2	87-40061	132.2	87-50461	134.1	87-63665	118.2
84-33037	56.1	84-52508	57.2	87-40064	117.2	87-50462	134.2	87-63666	118.2
84-33039	56.1	84-52509	57.2	87-40065	132.1	87-50463	134.4	87-63667	118.2

Liste des Articles - Artikelverzeichnis - Item List

Articles	Page	Articles	Page	Articles	Page	Articles	Page	Articles	Page
87-63669	118.2	102-20365	57.2	ET-1-40	222				
87-63671	118.2	102-21044	80.2	M45200	98				
87-63701	122	102-25056	92.1	M45201	99				
87-63720	122	102-25214	46.2	M46508	86.2				
87-63904	137	102-25221	42.3	M300047	188				
87-63905	137	102-25226	42.3	M324169	88				
87-63910	137	102-25231	42.3	M324170	96				
87-63912	137	102-25236	42.3	M327743	90				
87-90007	117.2	102-25275	67	M327744	93				
87-90014	162.1	102-25365	59.2	M327859	188				
87-90015	116.2	102-25366	57.2	M328934	88				
87-90016	116.2	102-30005	80.2	M328935	88				
87-90018	119	102-34560	41.1	M328936	95.2				
87-90019	116.2	102-34570	41.1	M331481	188				
87-90022	118.2	102-34580	41.1	M332879	188				
87-90027	116.2	102-34590	41.1	M343277	188				
87-90037	131.1	102-34602	41.2	M380385	90				
89-3054	155	102-36560	41.1	M387045	94				
89-3069	154	102-36570	41.1	M395283	88				
89-3130	165	102-36580	41.1	M428434	119				
89-3132	155	102-36590	41.1	M428469	119				
89-3140	165	102-36602	41.2	M428922	119				
89-3327	185	125-21024	80.3	M429074	119				
89-10000	148	150-20270	80.3	M432822	119				
89-10001	148	150-20275	80.3	M441678	119				
89-10900	148	150-20360	58.2	M448060	80.2				
89-11500	142	150-21135	80.3	M488075	86.2				
89-11501	142	160-20273	80.3	M499935	86.2				
89-11590	142	160-20278	80.3	M505220	70				
89-12027	155	160-20279	80.3						
89-12028	155	160-21044	80.3						
89-12030	165	459-2200	151.2						
89-12808	155	459-2202	151.1						
89-20400	154	459-2224	146						
89-20401	154	459-2260	141						
89-25401	154	459-2751	73						
89-25402	154	459-2755	73						
89-40807	165	459-2760	73						
89-40809	165	459-5191	73						
89-40820	119	2000.04006	131.1						
89-40821	119	2000.04008	196.1						
89-40822	119	2020.05012	93						
89-40823	119	2020.05020	88						
89-40826	119	2020.06016	90						
89-89503	201	2020.06020	92.1						
89-89504	201	2020.06030	88						
89-89506	201	2020.08018	95.2						
89-95042	201	2020.08020	83.2						
89-95102	119	2020.08025	88						
89-95105	119	2020.08030	88						
89-95108	119	2020.16035	88						
89-95111	119	2021.08090	92.2						
89-95114	119	2021.08100	92.2						
102-20056	92.1	2021.10120	92.2						
102-20214	46.2	2100.00005	57.2						
102-20221	42.2	2100.00008	57.2						
102-20226	42.2	2100.00010	57.2						
102-20231	42.2	2325.00050	188						
102-20236	42.2	ET-1-12	222						
102-20241	42.2	ET-1-16	222						
102-20246	42.2	ET-1-20	222						
102-20275	67	ET-1-25	222						
102-20276	67	ET-1-32	222						

Articles, Types et Normes
Artikel, Typen und Normen
Articles, Types and Standards

Art. No	Type / Typ	Einheits Nr.	Norme DIN	Art. No	Type / Typ	Einheits Nr.	Norme DIN
71-335	A17.9	9251 E		76-99	F42	171 E	DIN 6343-42
71-1922	A22.8	9265 E		76-101	F30	1446 E	
71-2000	A27.7	9266 E		76-104	F16	123 E	
72-55	B32	3712 E		76-201	F20	136 E	
72-65	B32	3713 E		76-221	F32	161 E	DIN 6343-32
72-139	B15	324 E		76-357	F13	116 E	
72-199	B 45	3838 E		76-358	F15	121 E	
72-689 (72-2007)	B46	9039 E		76-359	F66	185 E	DIN 6343-66
72-1820	B34	9012 E		76-577	F8	101 E	
72-2007	B46	9039 ET		76-578	F12	114 E	
75-9300	ESX9	4006 E		76-580	F15	120 E	
75-12200	EX12	423 E		76-599	F6	100 E	
75-12300	ESX12	424 E		76-740	F37	1536 E	
75-16200	EX16	425 E	DIN 6499-A	76-1076	F16	1212 E	
75-16300	ESX16	426 E	DIN 6499-B	76-1178	F10	111 E	
75-20200	EX20	427 E	DIN 6499-A	77-122	L20	355 E	
75-20300	ESX20	428 E	DIN 6499-B	78-150	P6	3023 E	
75-25200	EX25	429 E	DIN 6499-A	78-157	P9	3080 E	
75-25300	ESX25	430 E	DIN 6499-B	78-228	P10	3105 E	
75-32200	EX32	469 E	DIN 6499-A	78-334	P25	9001 E	
75-32300	ESX32	470 E	DIN 6499-B	78-2007	P36	9020 E	
75-40200	EX40	471 E	DIN 6499-A	78-2013	PR28	9012E TPU	
75-40300	ESX40	472 E	DIN 6499-B	80-1	W10	314 E	
75-50300	ESX50	477 E		80-2	W12	318 E	
76-22	F27	147 E		80-3	W15	3213 E	
76-63	F30	157 E		80-4	W20	349 E	
76-64	F25	145 E		80-5	W25	364 E	
76-66	F7	1020 E		80-107	W20	349 E	
76-71	F22	140 E	DIN 6343-22	80-700	W25	364 E	
76-72	F38	164 E		80-842	W31.75	385 E	
76-78	F12	1155 E		80-1923	W25	9021 E	
76-81	F48	173 E	DIN 6343-48	80-2006	W25	364 E	
76-86	F10	109 E		80-92744	W20	349 E	
76-87	F20	138 E		80-92872	W25	364 E	
76-90	F26	146 E		80-93108	W12	318 E	
76-93	F28	148 E		80-93285	W15	321 E	
76-94	F35	163 E	DIN 6343-35	80-93286	W20	349 E	
76-98	F14	117 E					

Articles, Types et Normes
Artikel, Typen und Normen
Articles, Types and Standards

Einheits Nr.	Art. No	Type / Typ	Norme DIN	Einheits Nr.	Art. No	Type / Typ	Norme DIN
100 E	76-599	F6		385 E	80-842	W31.75	
101 E	76-577	F8		423 E	75-12200	EX12	
109 E	76-86	F10		424 E	75-12300	ESX12	
111 E	76-1178	F10		425 E	75-16200	EX16	DIN 6499-A
114 E	76-578	F12		426 E	75-16300	ESX16	DIN 6499-B
116 E	76-357	F13		427 E	75-20200	EX20	DIN 6499-A
117 E	76-98	F14		428 E	75-20300	ESX20	DIN 6499-B
120 E	76-580	F15		429 E	75-25200	EX25	DIN 6499-A
121 E	76-358	F15		430 E	75-25300	ESX25	DIN 6499-B
123 E	76-104	F16		469 E	75-32200	EX32	DIN 6499-A
136 E	76-201	F20		470 E	75-32300	ESX32	DIN 6499-B
138 E	76-87	F20		471 E	75-40200	EX40	DIN 6499-A
140 E	76-71	F22	DIN 6343-22	472 E	75-40300	ESX40	DIN 6499-B
145 E	76-64	F25		477 E	75-50300	ESX50	
146 E	76-90	F26		1020 E	76-66	F7	
147 E	76-22	F27		1155 E	76-78	F12	
148 E	76-93	F28		1212 E	76-1076	F16	
157 E	76-63	F30		1446 E	76-101	F30	
161 E	76-221	F32	DIN 6343-32	1536 E	76-740	F37	
163 E	76-94	F35	DIN 6343-35	3023 E	78-150	P6	
164 E	76-72	F38		3080 E	78-157	P9	
171 E	76-99	F42	DIN 6343-42	3105 E	78-228	P10	
173 E	76-81	F48	DIN 6343-48	3213 E	80-3	W15	
185 E	76-359	F66	DIN 6343-66	3712 E	72-55	B32	
314 E	80-1	W10		3713 E	72-65	B32	
318 E	80-2	W12		3838 E	72-199	B 45	
318 E	80-93108	W12		4006 E	75-9300	ESX9	
321 E	80-93285	W15		9001 E	78-334	P25	
324 E	72-139	B15		9012 E	72-1820	B34	
349 E	80-4	W20		9012 E TPU	78-2013	PR28	
349 E	80-107	W20		9020 E	78-2007	P36	
349 E	80-92744	W20		9021 E	80-1923	W25	
349 E	80-93286	W20		9039 E	72-689 (72-2007)	B46	
355 E	77-122	L20		9039 ET	72-2007	B46	
364 E	80-5	W25		9251 E	71-335	A17.9	
364 E	80-700	W25		9265 E	71-1922	A22.8	
364 E	80-2006	W25		9266 E	71-2000	A27.7	
364 E	80-92872	W25					



Swiss Quality

SCHAUBLIN

www.schaublin.ch



Pinces et Porte-Outils de très haute précision depuis 1915
Hochpräzise Spannzangen und Werkzeughalter seit 1915
High Precision Collets & Toolholders since 1915



A subsidiary of



SUISSE	FRANCE	DEUTSCHLAND	USA	Representation in ASIA
SCHAUBLIN SA Outils de serrage & Eléments rotulants Rue de la Blancherie 9 CH - 2800 DELEMONT	RBC France SAS 19, Av. de Norvège ZA de Courtaboeuf 1 FR - 91953 LES ULIS Cedex	SCHAUBLIN GMBH Birkenweiher Strasse 12 D - 63505 LANGENSELBOLD	SCHAUBLIN USA One Tribology Center 102 Willenbrock Road Oxford, CT 06478 USA	RBC Shanghai Rep. Office Building T3, Room 1907, Raffles City No.1193 Changning Rd, Changning district, Shanghai 200051, P.R. China
office.d@schaublin.ch	info@rbcfrence.com	info@schaublin.de	schaublin-usa@schaublin.com	schaublin-asia@schaublin.com
Tél. +41 (0)32 421 13 00 Fax +41 (0)32 421 13 01	Tél. +33 (0)160 921 735 Fax +33 (0)169 861 284	Tél. +49 (0)6184 93272 - 0 Fax +49 (0)6184 93272 - 22	Tél. +1 215 672 3390 Fax +1 215 672 7481	Tél. +86 21 6468 6443
www.schaublin.ch	www.rbcfrance.com	www.schaublin.de		美国滚子轴承公司 上海代表处 地址: 上海市长宁区长宁路1193号 长宁来福士广场T 3-1907 邮编: 200051

EN 9100 / ISO 9001